

ELABORAT SCHEME NAMJEŠTAJA

Br.pr. 10_18

INVESTITOR: Grad Slatina, Trg sv. Josipa 10, Slatina
OIB: 68254459599

GRAĐEVINA: Rekonstrukcija mjesnog doma u Donjim Meljanima

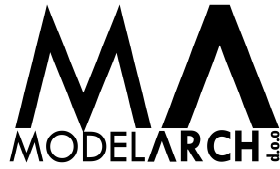
LOKACIJA GRAĐEVINE: Donji Meljani kbr. 86, k.č. 493/5, k.o. Donji Meljani

PROJEKTANT: Samanta Rešetar mag.ing.arh.

GLAVNI PROJEKTANT: Željko Šaponja dipl.ing.građ.

DIREKTOR: Samanta Rešetar mag.ing.arh.

Slatina, srpanj 2017.g.



Građevina: Rekonstrukcija mjesnog doma u Donjim Meljanima

Lokacija: Donji Meljani kbr. 86

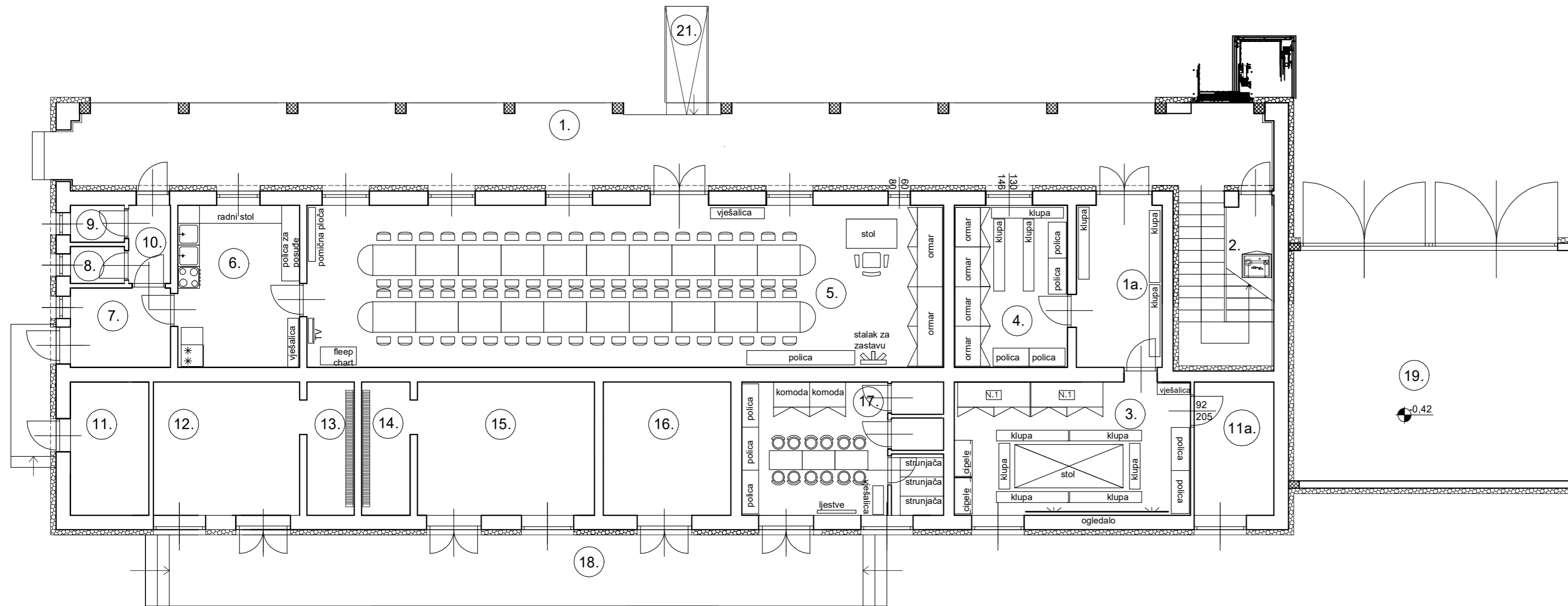
Investitor: Grad Slatina, Trg sv. Josipa 10

Faza projekta: Elaborat sheme namještaja

Br.proj.
10_18

S A D R Ž A J

- Rješenje o registraciji poduzeća
- Tlocrt prizemlja
- Tlocrt potkrovlja
- Sheme namještaja



1. NATKRIVENI ULAZ
Pod: Keramika
P = 77,02x0,25= 19,26 m2

1a. HODNIK
Pod: Keramika
P = 10,71 m2

2. STUBIŠTE
Pod: Keramika
P = 12,70 m2

3. PROSTOR ZA KUD D. MELJANI
Pod: Keramika
P = 24,27 m2

4. SPREMIŠTE KUD-a
Pod: Keramika
P = 14,13 m2

5. SALA ZA SASTANKE
Pod: Keramika
P = 79,52 m2

6. ČAJNA KUHINJA
Pod: Keramika
P = 15,21 m2

7. HODNIK
Pod: Keramika
P = 6,14 m2

8. WC ženski
Pod: Keramika
P = 1,55 m2

9. WC muški
Pod: Keramika
P = 1,55 m2

10. PREDPROSTOR
Pod: Keramika
P = 2,53 m2

11. STROJARNICA
Pod: Keramika
P = 8,07 m2

11a. STROJARNICA
Pod: Keramika
P = 8,21 m2

12. SVLAČIONICA
Pod: Keramika
P = 15,02 m2

13. TUŠEVI
Pod: Keramika
P = 4,88 m2

14. TUŠEVI
Pod: Keramika
P = 5,00 m2

15. SVLAČIONICA
Pod: Keramika
P = 18,17 m2

16. VEŠERAJ
Pod: Keramika
P = 13,10 m2

17. DJEČJA IGRAONICA
Pod: Keramika
P = 20,72 m2

18. ULAZNI PODEST
Pod: Keramika
P = 43,63x0,25= 10,91 m2

19. SPREMIŠTE
Pod: Beton
P = 49,92 m2

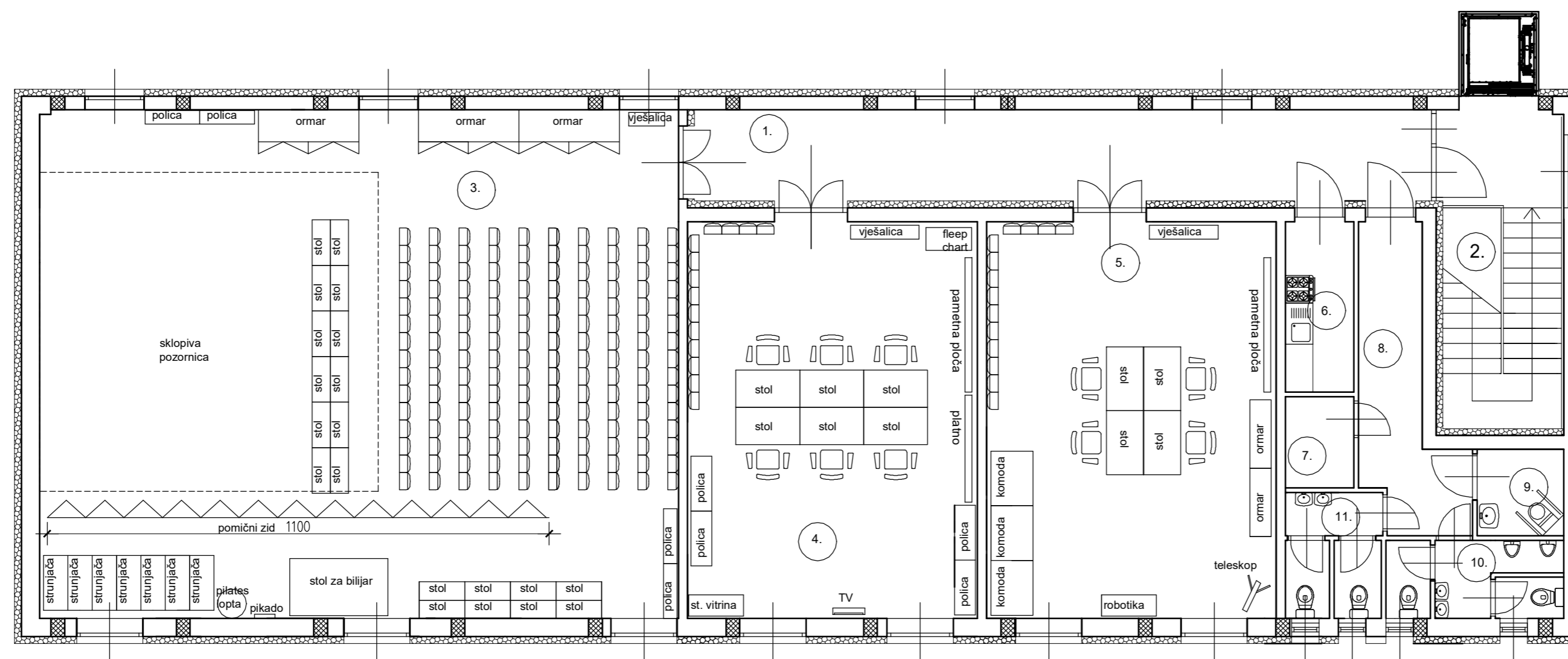
20. DIZALO
P = 3,40 m2

21. RAMPA ZA INVALIDA

Podna površina Pp = 436,28 m2
Korisna površina Pk = 347,35 m2
GBP = (9,7x34,5)+(8x7,1) = 391,45 m2
Tlocrtna površina = 518,97 m2

TLOCRT PRIZEMLJA 1:100 - namještaj i oprema -

TLOCRT KATA 1:100
- namještaj i oprema -

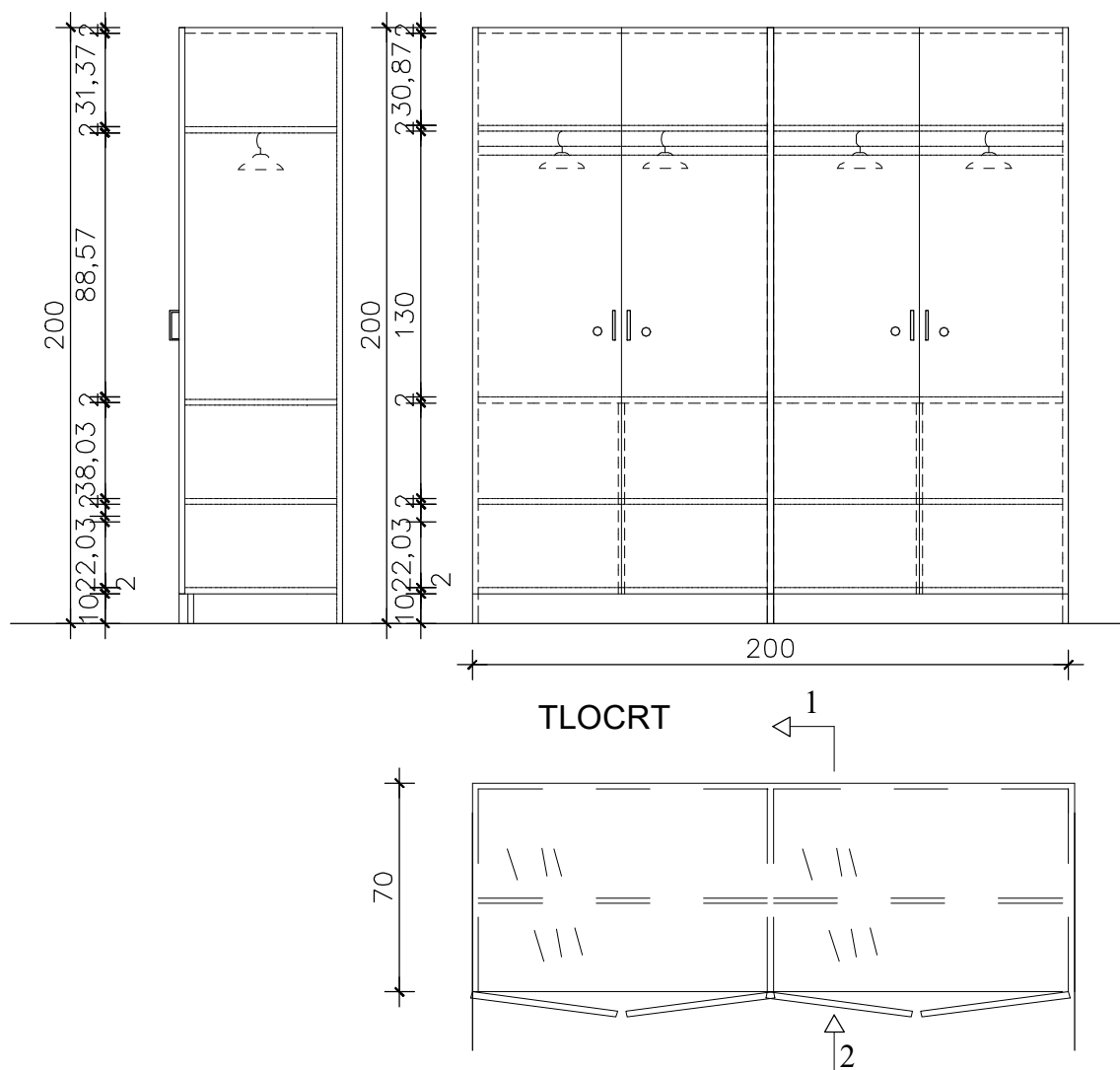


1. HODNIK
Pod: Keramika
P = 41,28 m²
2. STUBIŠTE
Pod: Keramika
P = 12,97 m²
3. MULTIFUNKCIONALNA DVORANA
Pod: Keramika
P = 156,10 m²
4. DVORANA 1 - multimedijalna dvorana
Pod: Laminat
P = 55,25 m²
5. DVORANA 2 - za tehničku kulturu i kreativne radionice
Pod: Laminat
P = 55,25 m²
6. ČAJNA KUHINJA
Pod: Keramika
P = 5,61 m²
7. STROJARNICA
Pod: Keramika
P = 3,00 m²
8. HODNIK
Pod: Keramika
P = 11,08 m²
9. WC ZA INVALIDA
Pod: Keramika
P = 3,61 m²
10. WC MUŠKI
Pod: Keramika
P = 6,37 m²
11. WC ŽENSKI
Pod: Keramika
P = 5,68 m²

Podna površina Pp = 353,80 m²
Korisna površina Pk = 353,80 m²
GBP = 419,18 m²
Tlocrtna površina = 419,18 m²

POGLED 1-1

POGLED 2-2




GARDEROBNI ORMAR - 1

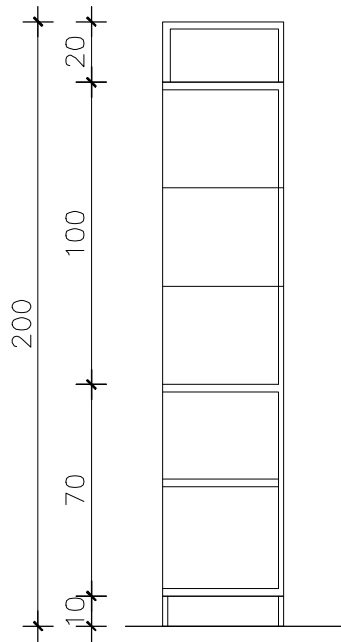
- DIMENZIJE ORMARA 2000 x 700 x 2000 mm.
- KORPUS IZRAĐEN OD MDF-a 25 mm, STRAŽNJA PLOHA 18 mm
- LAKIRANO PU-LAKOM POLUMAT, RAL PO IZBORU INVESTITORA
- BRAVICA S TRI KLJUČA NA VRATIMA
- 3 KUKI ZA VJEŠANJE ODJEĆE KOJE ĆE SE MONTIRATI NA STRAŽNJU FRONTU ORMARA
- SAV OKOV JE STANDARDNI
- SVE MJERE KONTROLIRATI U NARAVI
- SVE IZVESTI PREMA SHEMI A UZORKE MATERIJALA I OKOVA S RADIONIČKIM NACRTIMA DOSTAVITI NA OVJERU PROJEKTANTU.

GARDEROBNI ORMAR

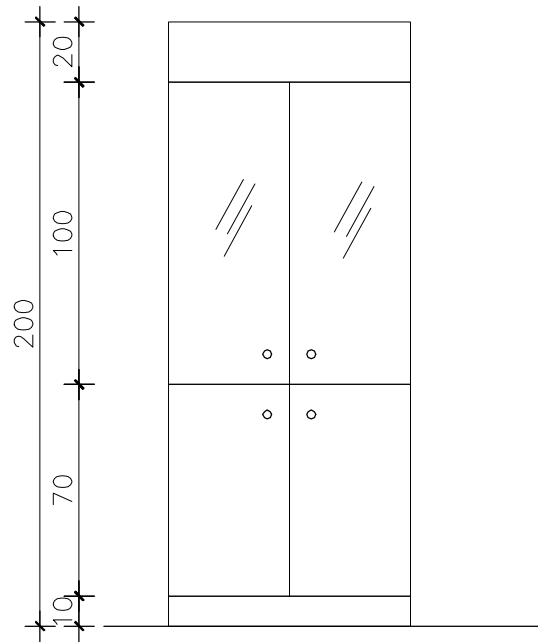
KOM UKUPNO 12

	FAZA PROJEKTA:	Glavni projekt – arhitektonski projekt	SHEMA OPREME – 1			
	OBJEKT:	Rekonstrukcija mjesnog doma u Donjim Meljanima				
	INVESTITOR:	Grad Slatina, Trg svetog Josipa 10, Slatina				
	LOKACIJA:	Donji Meljani k.br. 86				
	DIREKTOR:	Samanta Rešetar, mag.ing.arch.				
GLAVNI PROJEKTANT:	Željko Šaponja dipl.ing.grad.	mjerilo	datum	TD	list	
PROJEKTANT	Samanta Rešetar, mag.ing.arch.	1:25	srpanj 2018.	10_18	01	

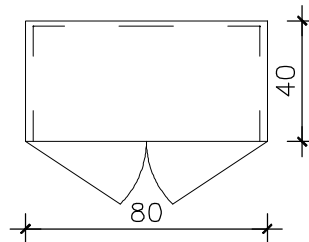
POGLED 1-1



POGLED 2-2



TLOCRT




VITRINA - 2

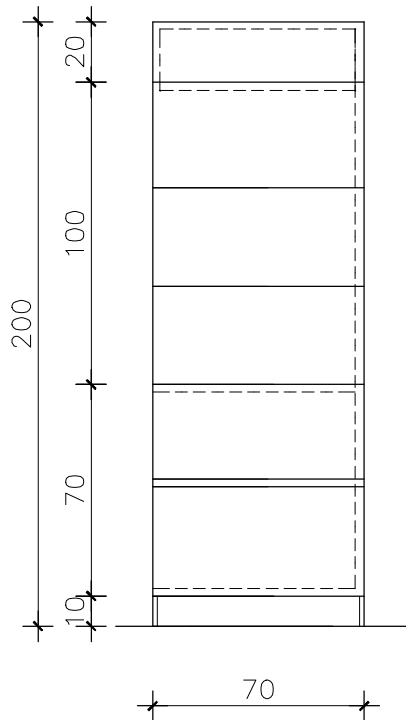
- DIMENZIJE ORMARA 800 x 400 x 2000 mm.
- KORPUS IZRAĐEN OD MDF-a 25 mm, STRAŽNJA PLOHA 18 mm
- LAKIRANO PU-LAKOM POLUMAT, RAL PO IZBORU INVESTITORA
- PROZIRNO STAKLO 6 mm S KP RUBOVIMA
- GORNJA KRILA STAKLO, DONJA PUNA
- GORNJE POLICE OD STAKLA S KP RUBOVIMA, DONJA POLICA OD MDF-a
- BRAVICA S TRI KLJUČA NA VRATIMA
- SAV OKOV JE STANDARDNI
- SVE MJERE KONTROLIRATI U NARAVI
- SVE IZVESTI PREMA SHEMI A UZORKE MATERIJALA I OKOVA S RADIONIČKIM NACRTIMA DOSTAVITI NA OVJERU PROJEKTANTU.

VITRINA

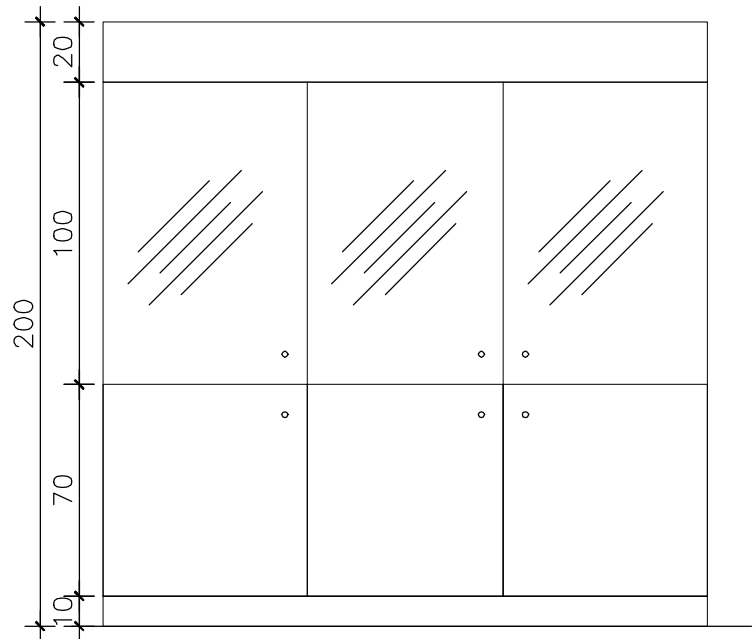
KOM UKUPNO 1

	FAZA PROJEKTA:	Glavni projekt – arhitektonski projekt	SHEMA OPREME – 2			
	OBJEKT:	Rekonstrukcija mjesnog doma u Donjim Meljanima				
	INVESTITOR:	Grad Slatina, Trg svetog Josipa 10, Slatina				
	LOKACIJA:	Donji Meljani k.br. 86				
	DIREKTOR:	Samanta Rešetar, mag.ing.arch.				
GLAVNI PROJEKTANT:	Željko Šaponja dipl.ing.grad.	mjerilo	datum	TD	list	
PROJEKTANT	Samanta Rešetar, mag.ing.arch.	1:25	srpanj 2018.	10_18	03	

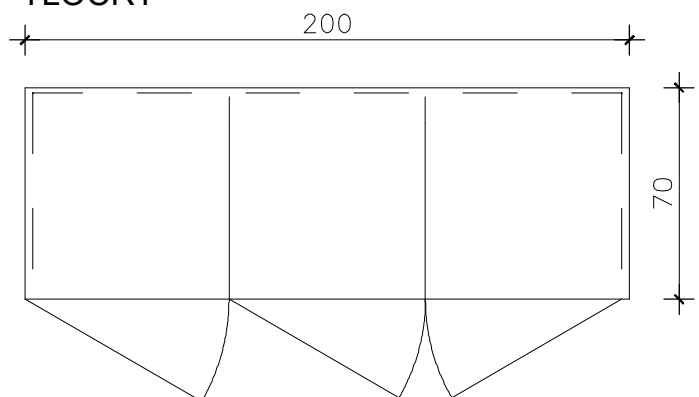
POGLED 1-1



POGLED 2-2



TLOCRT



VITRINA - 3

- DIMENZIJE ORMARA 200 x 700 x 2000 mm.
- KORPUS IZRAĐEN OD MDF-a 25 mm, STRAŽNJA PLOHA 18 mm
- LAKIRANO PU-LAKOM POLUMAT, RAL PO IZBORU INVESTITORA
- PROZIRNO STAKLO 6 mm S KP RUBOVIMA
- GORNJA KRILA STAKLO, DONJA PUNA
- GORNJE POLICE OD STAKLA S KP RUBOVIMA, DONJA POLICA OD MDF-a
- BRAVICA S TRI KLJUČA NA VRATIMA
- SAV OKOV JE STANDARDNI
- SVE MJERE KONTROLIRATI U NARAVI
- SVE IZVESTI PREMA SHEMI A UZORKE MATERIJALA I OKOVA S RADIONIČKIM NACRTIMA DOSTAVITI NA OVJERU PROJEKTANTU.

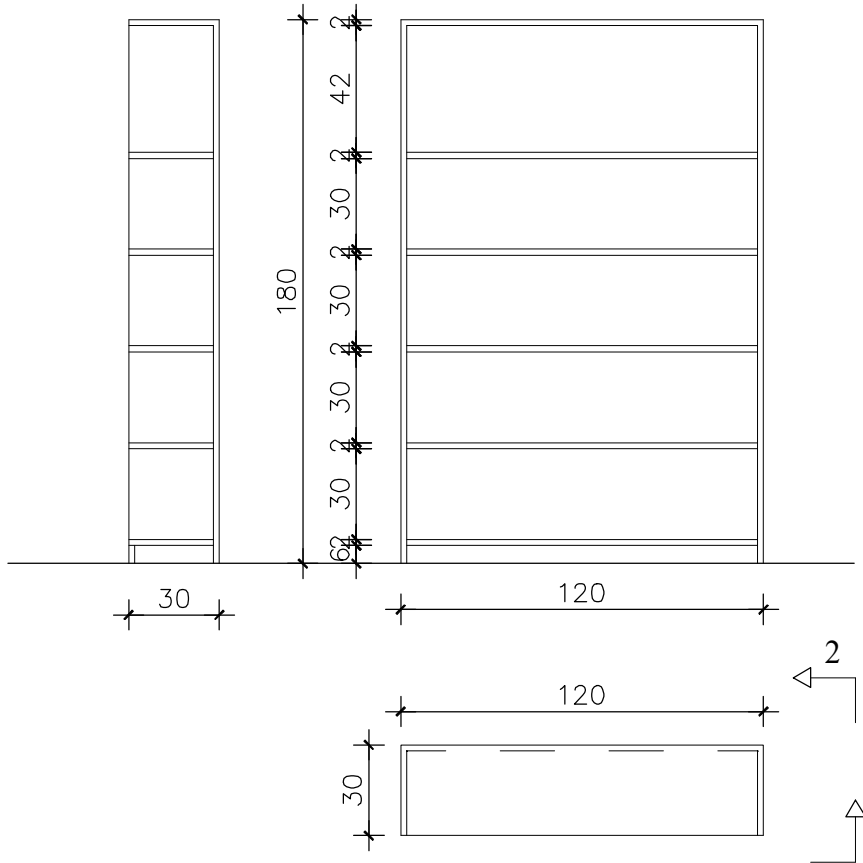
VITRINA

KOM UKUPNO 7

	FAZA PROJEKTA:	Glavni projekt – arhitektonski projekt	SHEMA OPREME – 3			
	OBJEKT:	Rekonstrukcija mjesnog doma u Donjim Meljanima				
	INVESTITOR:	Grad Slatina, Trg svetog Josipa 10, Slatina				
	LOKACIJA:	Donji Meljani k.br. 86				
	DIREKTOR:	Samanta Rešetar, mag.ing.arch.				
GLAVNI PROJEKTANT:	Željko Šaponja dipl.ing.grad.	mjerilo	datum	TD	list	
PROJEKTANT	Samanta Rešetar, mag.ing.arch.	1:25	srpanj 2018.	10_18	04	

POGLED 1-1

POGLED 2-2




TLOCRT

POLICE - 4

- DIMENZIJE POLICE 1200x300x1800mm.
- MODULNI SUSTAV POLICA - ČELIČNA KONSTRUKCIJA SA MDF PROFILIMA
- MONOLITNO BOJENA POVRŠINA
- SVE MJERE KONTROLIRATI U NARAVI
- SVE IZVESTI PREMA SHEMI A UZORKE MATERIJALA I OKOVA S RADIONIČKIM NACRTIMA DOSTAVITI NA OVJERU PROJEKTANTU.

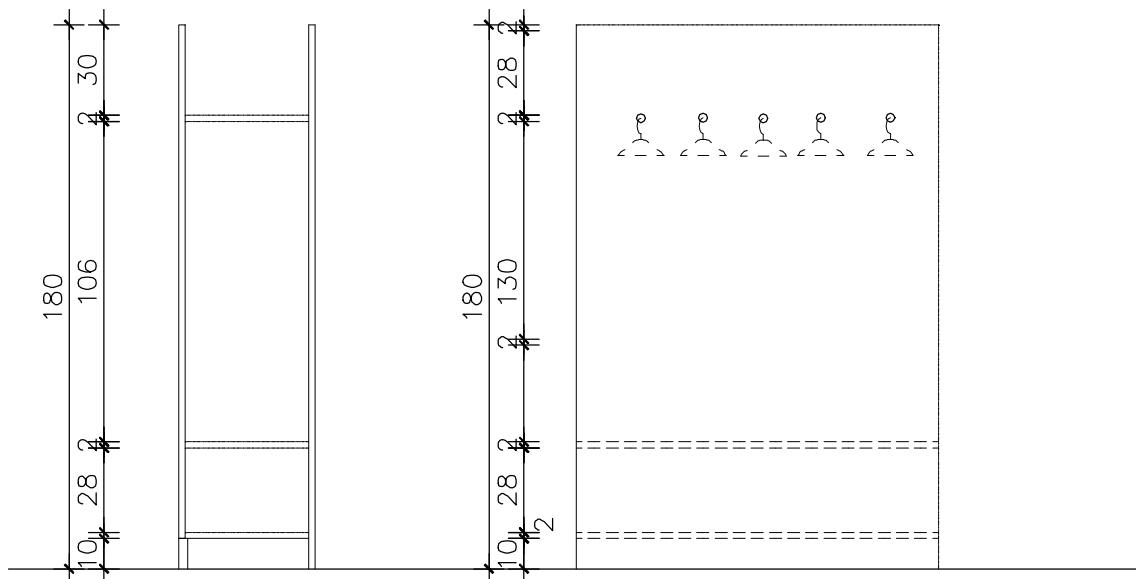
POLICE

KOM UKUPNO 16

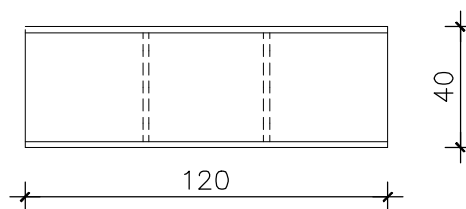
	FAZA PROJEKTA:	Glavni projekt – arhitektonski projekt	SHEMA OPREME – 4			
	OBJEKT:	Rekonstrukcija mjesnog doma u Donjim Meljanima				
	INVESTITOR:	Grad Slatina, Trg svetog Josipa 10, Slatina				
	LOKACIJA:	Donji Meljani k.br. 86				
	DIREKTOR:	Samanta Rešetar, mag.ing.arch.				
GLAVNI PROJEKTANT:	Željko Šaponja dipl.ing.grad.	mjerilo	datum	TD	list	
PROJEKTANT	Samanta Rešetar, mag.ing.arch.	1:25	srpanj 2018.	10_18	01	

POGLED 1-1

POGLED 2-2



TLOCRT



ZIDNE VJEŠALICE - 5

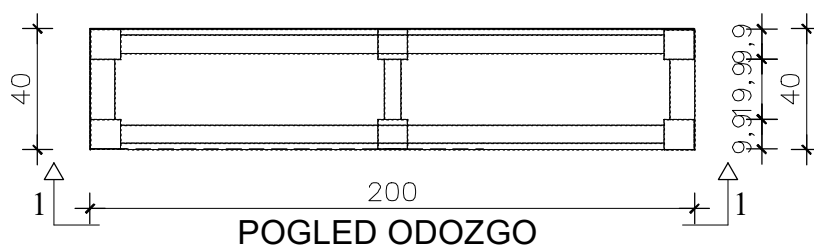
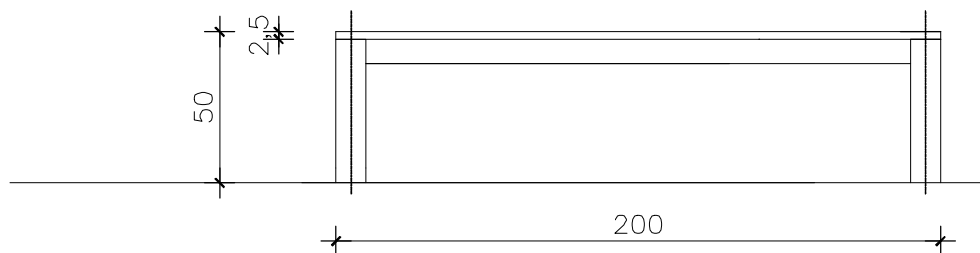
- DIMENZIJE ZIDNE VJEŠALICE 1200 x 400 x 1800 mm.
- KORPUS IZRAĐEN OD MDF-a 25 mm.
- 2 KUKE ZA VJEŠANJE ODJEĆE KOJE ĆE SE MONTIRATI NA STRAŽNJU FRONTU ORMARA
- SAV OKOV JE STANDARDNI
- SVE MJERE KONTROLIRATI U NARAVI
- SVE IZVESTI PREMA SHEMI A UZORKE MATERIJALA I OKOVA S RADIONIČKIM NACRTIMA DOSTAVITI NA OVJERU PROJEKTANTU.

ZIDNE VJEŠALICE

KOM UKUPNO 7

<p>MODELARCA projekt studio</p>	FAZA PROJEKTA:	Glavni projekt – arhitektonski projekt	HEMA OPREME – 5			
	OBJEKT:	Rekonstrukcija mjesnog doma u Donjim Meljanima				
	INVESTITOR:	Grad Slatina, Trg svetog Josipa 10, Slatina				
	LOKACIJA:	Donji Meljani k.br. 86				
	DIREKTOR:	Samanta Rešetar, mag.ing.arch.				
GLAVNI PROJEKTANT:	Željko Šaponja dipl.ing.grad.	mjerilo	datum	TD	list	
PROJEKTANT	Samanta Rešetar, mag.ing.arch.	1:25	srpanj 2018.	10_18	02	

POGLED 1-1



POGLED ODOZGO

KLUPA - 6

- DIMENZIJE KLUPE 2000 x 400 x 500 mm.
- KORPUS IZRAĐEN OD MDF-a 25 mm.
- SAV OKOV JE STANDARDNI
- SVE MJERE KONTROLIRATI U NARAVI
- SVE IZVESTI PREMA SHEMI A UZORKE MATERIJALA I OKOVA S RADIONIČKIM NACRTIMA DOSTAVITI NA OVJERU PROJEKTANTU.

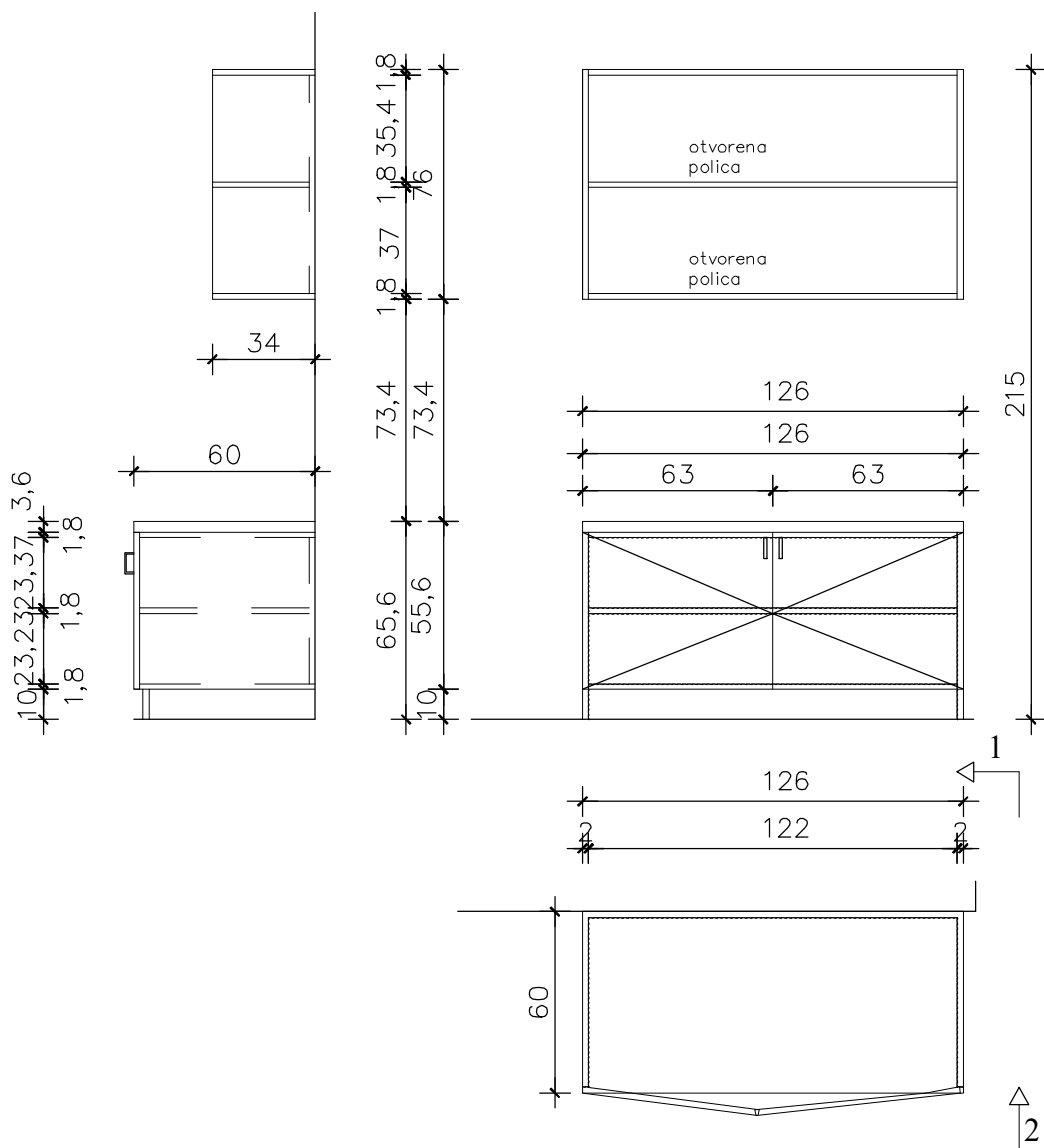
KLUPA

KOM UKUPNO 12

	FAZA PROJEKTA:	Glavni projekt – arhitektonski projekt	SHEMA OPREME – 6			
	OBJEKT:	Rekonstrukcija mjesnog doma u Donjim Meljanima				
	INVESTITOR:	Grad Slatina, Trg svetog Josipa 10, Slatina				
	LOKACIJA:	Donji Meljani k.br. 86				
	DIREKTOR:	Samanta Rešetar, mag.ing.arch.				
GLAVNI PROJEKTANT:	Željko Šaponja dipl.ing.grad.	mjerilo	datum	TD	list	
PROJEKTANT	Samanta Rešetar, mag.ing.arch.	1:25	srpanj 2018.	10_18	01	

POGLED 1-1

POGLED 2-2



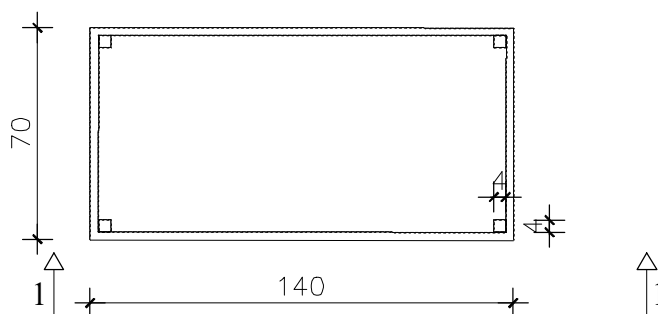
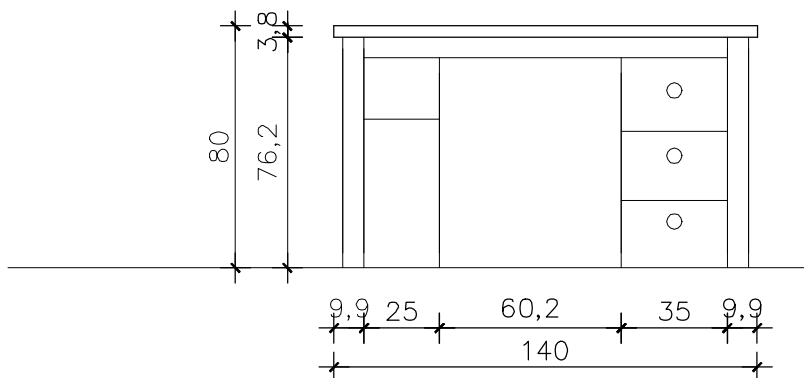
KOMODA SA ZIDNOM POLICOM - 7

- DIMENZIJE KOMODE 1260x600x656 mm.
- RADNA PLOČA DEBLJINE 3,6 CM
- KORPUS I POLICE d= 18mm
- FRONTE: d=18,0 mm
- ZIDNA POLICA: dim. 1260 x 340 x 760mm
- lamelirana ploča debljine 1,8 mm
- SAV OKOV JE STANDARDNI
- SVE MJERE KONTROLIRATI U NARAVI.
- SVE IZVESTI PREMA SHEMI A UZORKE MATERIJALA I OKOVA S RADIONIČKIM NACRTIMA DOSTAVITI NA OVJERU PROJEKTANTU.

	KOMODA	KOM UKUPNO 1
	ZIDNA POLICA	KOM UKUPNO 1

	FAZA PROJEKTA:	Glavni projekt – arhitektonski projekt	SHEMA OPREME – 7			
	OBJEKT:	Rekonstrukcija mjesnog doma u Donjim Meljanima				
	INVESTITOR:	Grad Slatina, Trg svetog Josipa 10, Slatina				
	LOKACIJA:	Donji Meljani k.br. 86				
	DIREKTOR:	Samanta Rešetar, mag.ing.arch.				
GLAVNI PROJEKTANT:	Željko Šaponja dipl.ing.grad.	mjerilo	datum	TD	list	
PROJEKTANT	Samanta Rešetar, mag.ing.arch.	1:25	srpanj 2018.	10_18	01	

POGLED 1-1




POGLED ODOZGO

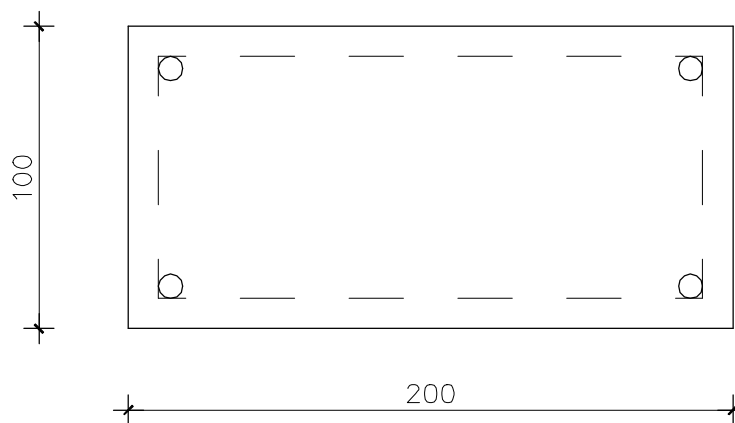
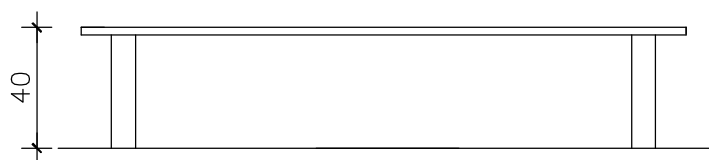
RADNI STOL - 8

- RADNI STOL
- DIMENZIJE 1400 x 700 x 800 mm.
- RADNA PLOČA DEBLJINE 3,8 cm
- KONSTRUKCIJA STOLA - ALUMINIJSKI OKVIR
- NOSIVU KONSTRUKCIJU STOLA IZRADITI OD TIPSkih ELEMENATA:
- 4 NOGE
- SVE IZVESTI PREMA SHEMI A UZORKE MATERIJALA I OKOVA S RADIONIČKIM NACRTIMA DOSTAVITI NA OVJERU PROJEKTANTU.

STOL

KOM UKUPNO 11

	FAZA PROJEKTA:	Glavni projekt – arhitektonski projekt	SHEMA OPREME – 8			
	OBJEKT:	Rekonstrukcija mjesnog doma u Donjim Meljanima				
	INVESTITOR:	Grad Slatina, Trg svetog Josipa 10, Slatina				
	LOKACIJA:	Donji Meljani k.br. 86				
	DIREKTOR:	Samanta Rešetar, mag.ing.arch.				
GLAVNI PROJEKTANT:	Željko Šaponja dipl.ing.grad.	mjerilo	datum	TD	list	
PROJEKTANT	Samanta Rešetar, mag.ing.arch.	1:25	srpanj 2018.	10_18	01	

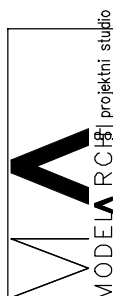


STOL ZA DJECU - 9

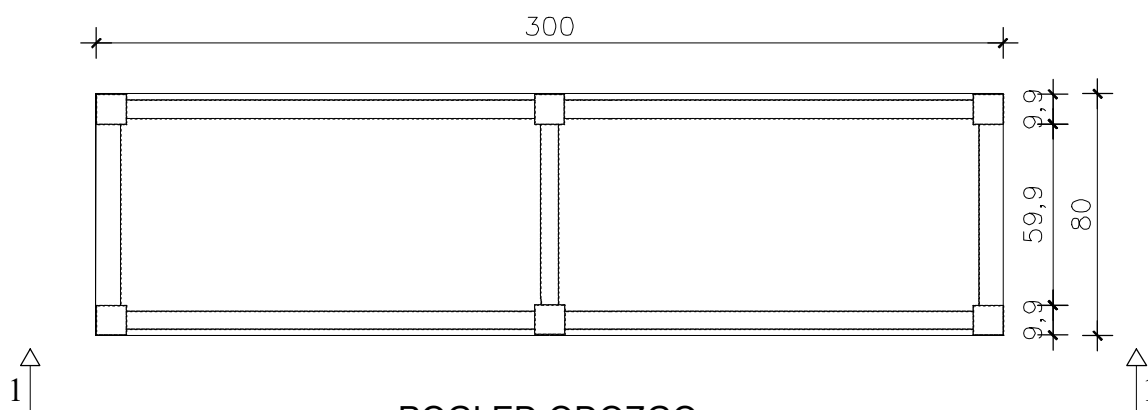
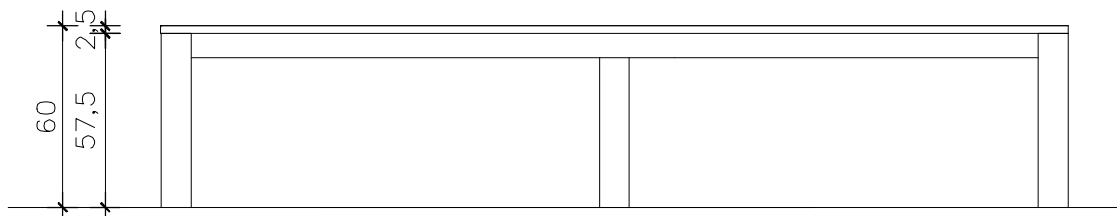
- RADNI STOL
- DIMENZIJE 2000x1000x500 mm.
- RADNA PLOČA DEBLJINE 2,5 cm
- KONSTRUKCIJA STOLA - ALUMINIJSKI OKVIR
- NOSIVU KONSTRUKCIJU STOLA IZRADITI OD TIPSkih ELEMENTATA:
- 4 NOGE
- SVE IZVESTI PREMA SHEMI A UZORKE MATERIJALA I OKOVA S RADIONIČKIM NACRTIMA DOSTAVITI NA OVJERU PROJEKTANTU.

STOL ZA DJECU

KOM UKUPNO 3

	FAZA PROJEKTA:	Glavni projekt – arhitektonski projekt	SHEMA OPREME – 9			
	OBJEKT:	Rekonstrukcija mjesnog doma u Donjim Meljanima				
	INVESTITOR:	Grad Slatina, Trg svetog Josipa 10, Slatina				
	LOKACIJA:	Donji Meljani k.br. 86				
	DIREKTOR:	Samanta Rešetar, mag.ing.arch.				
	GLAVNI PROJEKTANT:	Željko Šaponja dipl.ing.grad.	mjerilo	datum	TD	list
PROJEKTANT	Samanta Rešetar, mag.ing.arch.	1:25	srpanj 2018.	10_18	01	

POGLED 1-1



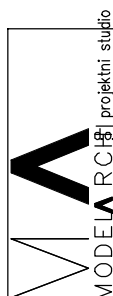
POGLED ODOZGO

RADNI STOL - 10

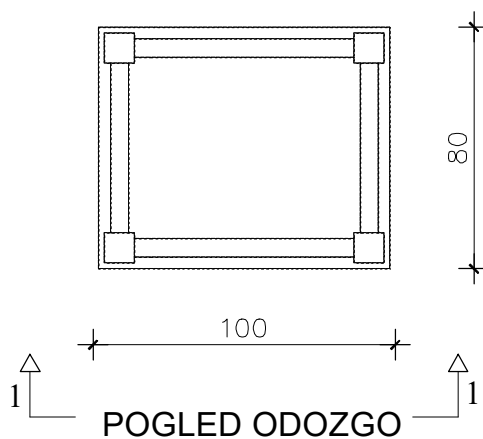
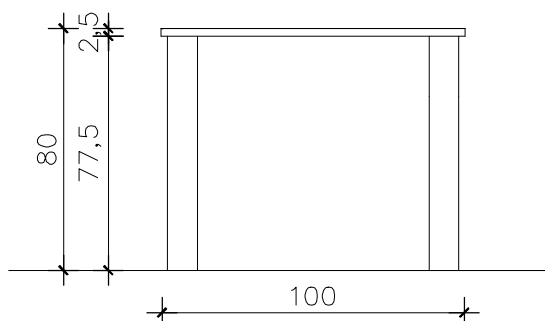
- RADNI STOL
- DIMENZIJE 3000x800x600 mm.
- RADNA PLOČA DEBLJINE 2,5 cm
- KONSTRUKCIJA STOLA - ALUMINIJSKI OKVIR
- NOSIVU KONSTRUKCIJU STOLA IZRADITI OD TIPSkih ELEMENATA:
6 NOGU
- SVE IZVESTI PREMA SHEMI A UZORKE MATERIJALA I OKOVA S RADIONIČKIM NACRTIMA DOSTAVITI
NA OVJERU PROJEKTANTU.

STOL

KOM UKUPNO 1

	FAZA PROJEKTA:	Glavni projekt – arhitektonski projekt	SHEMA OPREME – 10			
	OBJEKT:	Rekonstrukcija mjesnog doma u Donjim Meljanima				
	INVESTITOR:	Grad Slatina, Trg svetog Josipa 10, Slatina				
	LOKACIJA:	Donji Meljani k.br. 86				
	DIREKTOR:	Samanta Rešetar, mag.ing.arch.				
GLAVNI PROJEKTANT:	Željko Šaponja dipl.ing.grad.	mjerilo	datum	TD	list	
PROJEKTANT	Samanta Rešetar, mag.ing.arch.	1:25	srpanj 2018.	10_18	01	

POGLED 1-1



STOL - 11

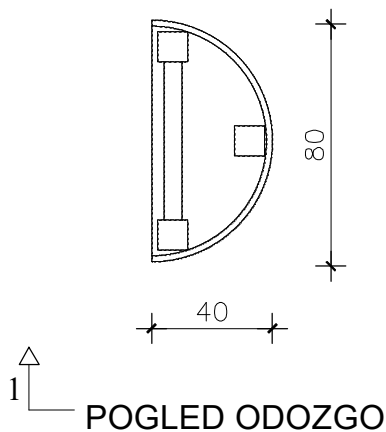
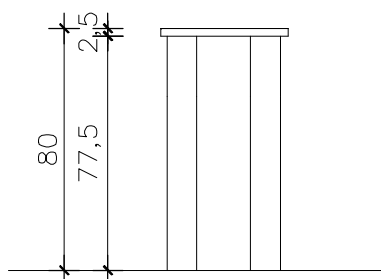
- STOL
- DIMENZIJE 1000x800x800 mm.
- RADNA PLOČA DEBLJINE 2,5 cm
- KONSTRUKCIJA STOLA - OPLEMENJENA IVERICA
- NOSIVU KONSTRUKCIJU STOLA IZRADITI OD TIPSКИH ELEMENATA:
- 4 NOGE
- SVE IZVESTI PREMA SHEMI A UZORKE MATERIJALA I OKOVA S RADIONIČKIM NACRTIMA DOSTAVITI NA OVJERU PROJEKTANTU.

STOL

KOM UKUPNO 20

	FAZA PROJEKTA:	Glavni projekt – arhitektonski projekt	SHEMA OPREME – 11			
	OBJEKT:	Rekonstrukcija mjesnog doma u Donjim Meljanima				
	INVESTITOR:	Grad Slatina, Trg svetog Josipa 10, Slatina				
	LOKACIJA:	Donji Meljani k.br. 86				
	DIREKTOR:	Samanta Rešetar, mag.ing.arch.				
GLAVNI PROJEKTANT:	Željko Šaponja dipl.ing.grad.	mjerilo	datum	TD	list	
PROJEKTANT	Samanta Rešetar, mag.ing.arch.	1:25	srpanj 2018.	10_18	01	

POGLED 1-1



STOL ZAVRŠETAK- 12

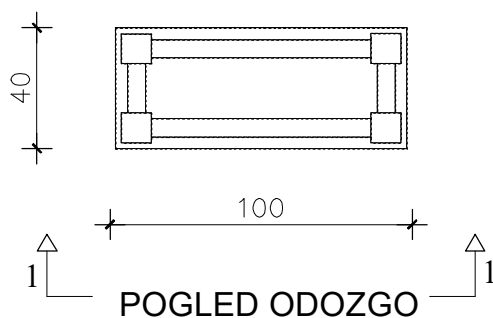
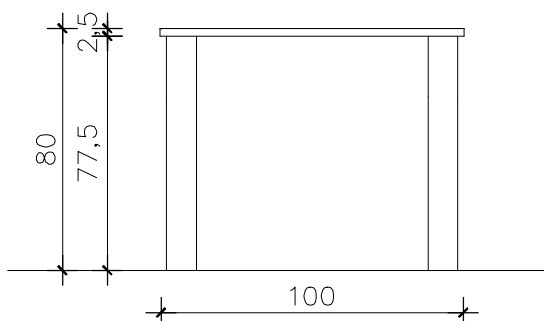
- ZAobljeni završetak stola
- DIMENZIJE 400x800x800 mm.
- RADNA PLOČA DEBLJINE 2,5 cm
- KONSTRUKCIJA STOLA - OPLEMENJENA IVERICA
- NOSIVU KONSTRUKCIJU STOLA IZRADITI OD TIPSkih ELEMENATA:
- 3 NOGE
- SVE IZVESTI PREMA SHEMI A UZORKE MATERIJALA I OKOVA S RADIONIČKIM NACRTIMA DOSTAVITI NA OVJERU PROJEKTANTU.

STOL

KOM UKUPNO 1

	FAZA PROJEKTA:	Glavni projekt – arhitektonski projekt	SHEMA OPREME – 12			
	OBJEKT:	Rekonstrukcija mjesnog doma u Donjim Meljanima				
	INVESTITOR:	Grad Slatina, Trg svetog Josipa 10, Slatina				
	LOKACIJA:	Donji Meljani k.br. 86				
	DIREKTOR:	Samanta Rešetar, mag.ing.arch.				
GLAVNI PROJEKTANT:	Željko Šaponja dipl.ing.grad.	mjerilo	datum	TD	list	
PROJEKTANT	Samanta Rešetar, mag.ing.arch.	1:25	srpanj 2018.	10_18	01	

POGLED 1-1



STOL - 13

- STOL
- DIMENZIJE 1000x400x800 mm.
- RADNA PLOČA DEBLJINE 2,5 cm
- KONSTRUKCIJA STOLA - OPLEMENJENA IVERICA
- NOSIVU KONSTRUKCIJU STOLA IZRADITI OD TIPSКИH ELEMENATA:
- 4 NOGE
- SVE IZVESTI PREMA SHEMI A UZORKE MATERIJALA I OKOVA S RADIONIČKIM NACRTIMA DOSTAVITI NA OVJERU PROJEKTANTU.

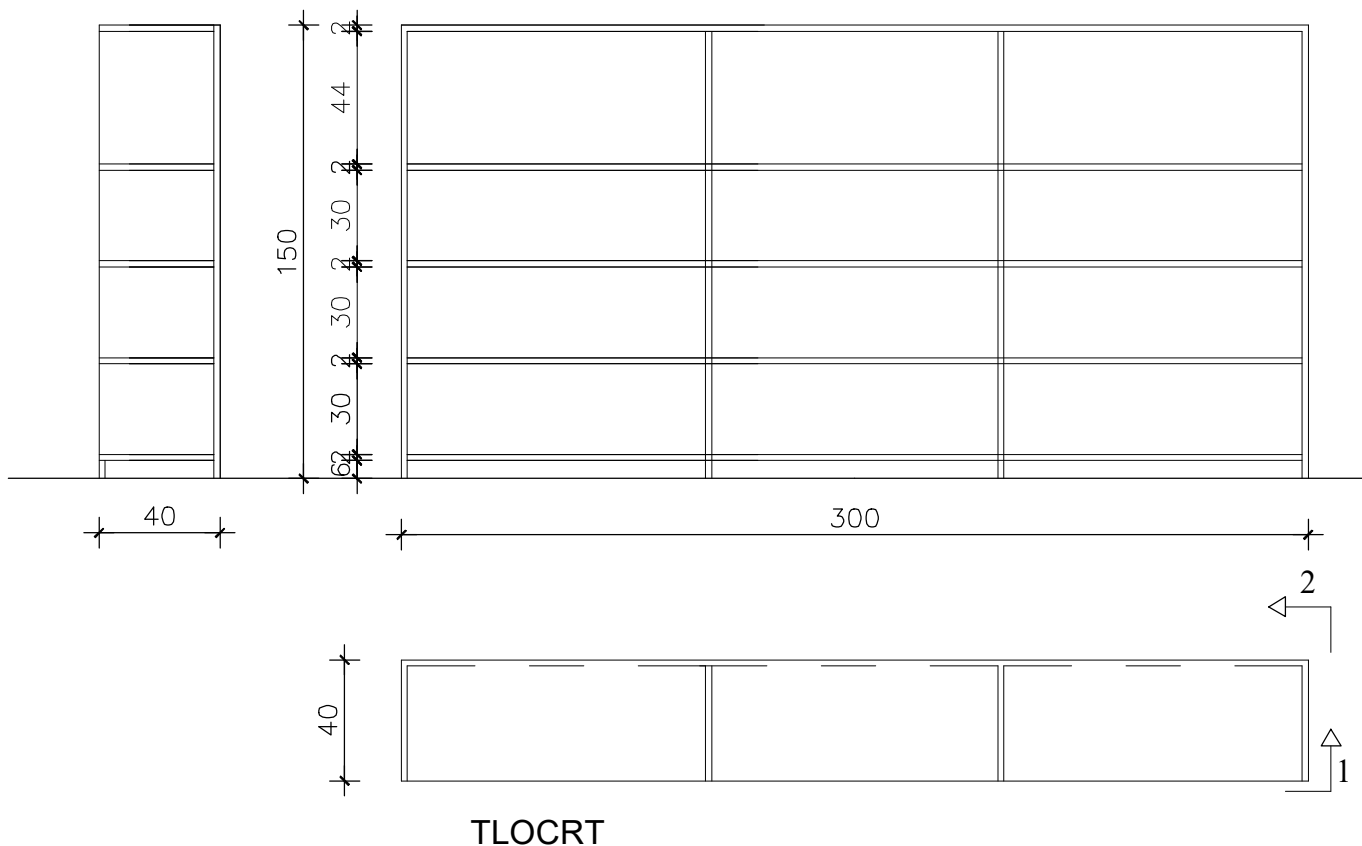
STOL

KOM UKUPNO 20

<p>MODELARSTVO RC 81 projektni studio</p>	FAZA PROJEKTA:	Glavni projekt – arhitektonski projekt	SHEMA OPREME – 13			
	OBJEKT:	Rekonstrukcija mjesnog doma u Donjim Meljanima				
	INVESTITOR:	Grad Slatina, Trg svetog Josipa 10, Slatina				
	LOKACIJA:	Donji Meljani k.br. 86				
	DIREKTOR:	Samanta Rešetar, mag.ing.arch.				
GLAVNI PROJEKTANT:	Željko Šaponja dipl.ing.grad.	mjerilo	datum	TD	list	
PROJEKTANT	Samanta Rešetar, mag.ing.arch.	1:25	srpanj 2018.	10_18	01	

POGLED 2-2

POGLED 1-1




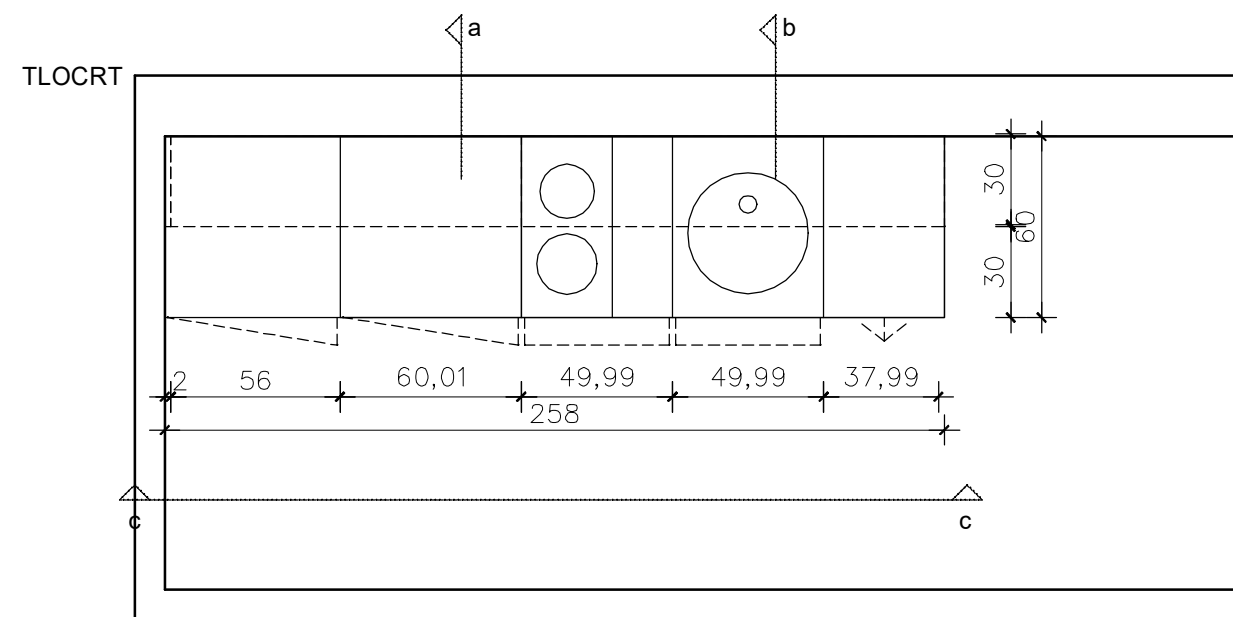
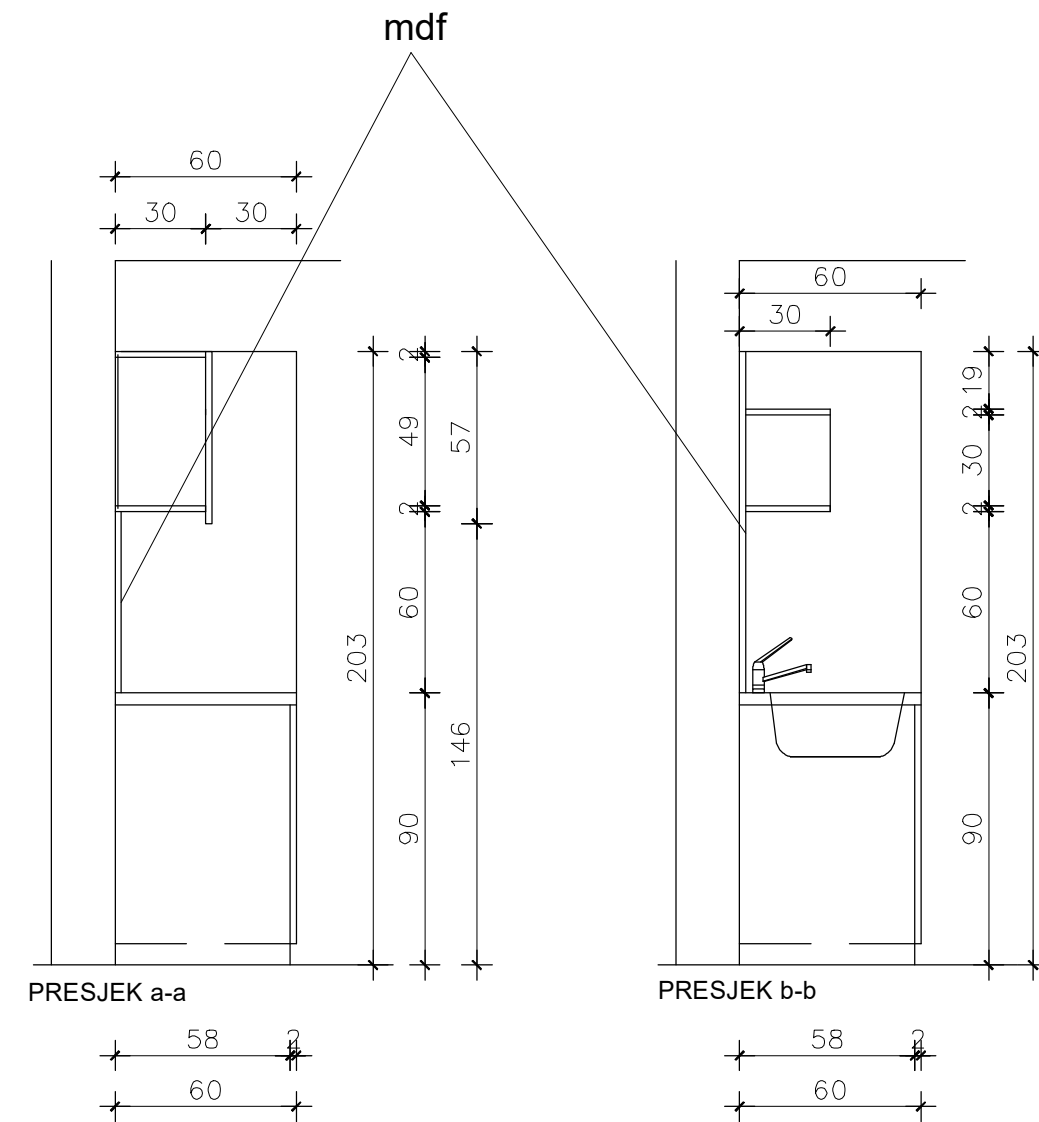
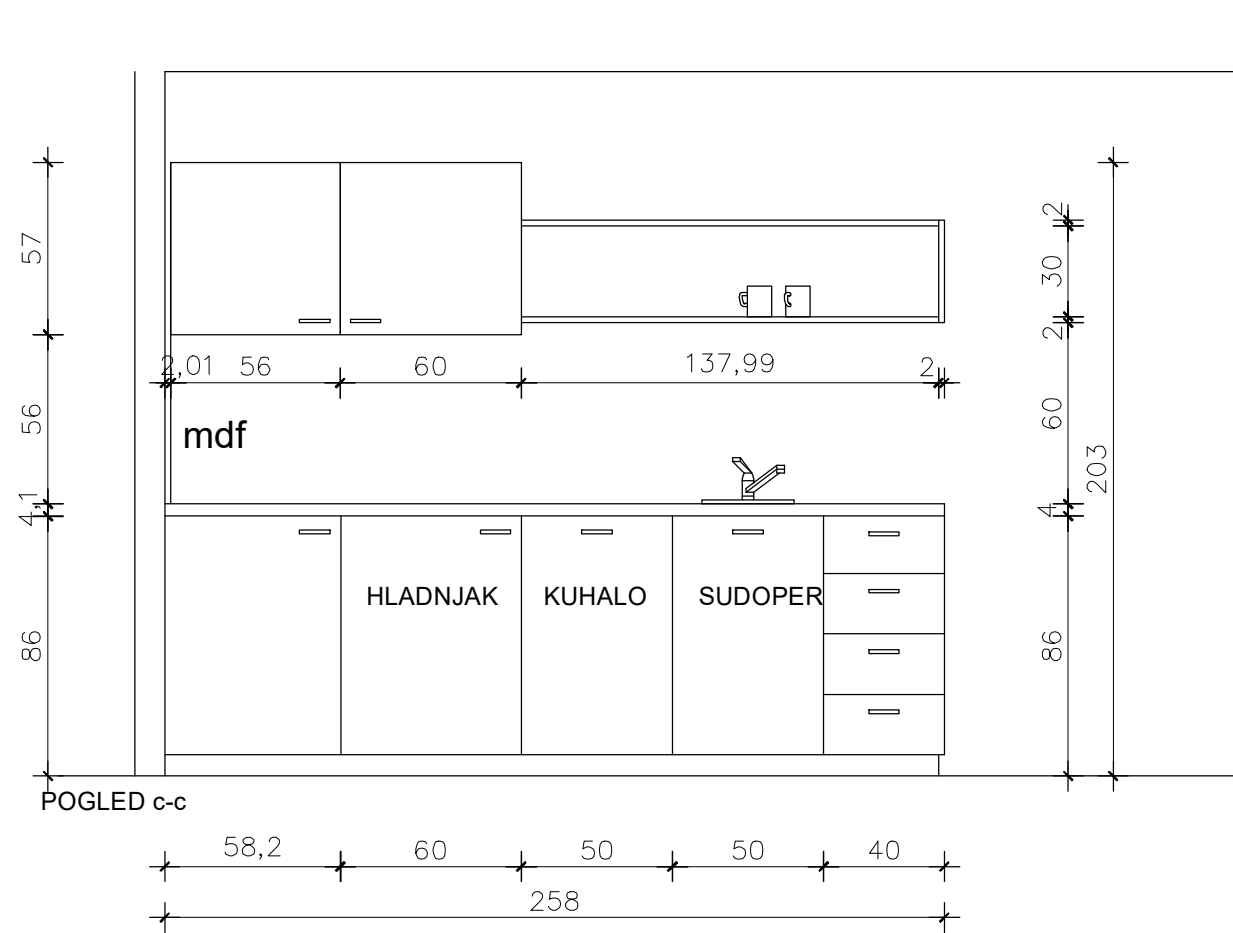
POLICE - 14

- DIMENZIJE POLICE 3000x400x1500mm.
- MODULNI SUSTAV POLICA - ČELIČNA KONSTRUKCIJA SA MDF PROFILIMA
- MONOLITNO BOJENA POVRŠINA
- SVE MJERE KONTROLIRATI U NARAVI
- SVE IZVESTI PREMA SHEMI A UZORKE MATERIJALA I OKOVA S RADIONIČKIM NACRTIMA DOSTAVITI NA OVJERU PROJEKTANTU.

POLICE

KOM UKUPNO 3

	FAZA PROJEKTA:	Glavni projekt – arhitektonski projekt	SHEMA OPREME – 14			
	OBJEKT:	Rekonstrukcija mjesnog doma u Donjim Meljanima				
	INVESTITOR:	Grad Slatina, Trg svetog Josipa 10, Slatina				
	LOKACIJA:	Donji Meljani k.br. 86				
	DIREKTOR:	Samanta Rešetar, mag.ing.arch.				
GLAVNI PROJEKTANT:	Željko Šaponja dipl.ing.grad.	mjerilo	datum	TD	list	
PROJEKTANT	Samanta Rešetar, mag.ing.arch.	1:25	srpanj 2018.	10_18	01	



ČAJNA KUHINJA - 15

- DIMENZIJE DONJEG ORMARA KUHINJE 2580 x 600 x 900 mm.
- DIMENZIJE GORNJEG ORMARA KUHINJE 800 x 37 x 600 mm.
- KUHINJSKA RADNA PLOČA DEBLJINE 3,0 cm s kantiranim rubovima.
- KORPUS I FRONTE: EGGER U156 ST 9 (boja pijeska , d= 20mm kantiranje rubova u dekoru ploče,
- FRONTE: EGGER U156 ST 9 (boja pijeska , d= 20mm
- ZIDNA POLICA: dim. 54 x 370 x 700mm- lamelirana ploča debljine 20,0 mm,EGGER U156 ST 9 (boja pijeska , d= 20mm
- RUČKICE: BOJA RAL 9006
- SAV OKOV JE STANDARDNI
- SVE MJERE KONTROLIRATI U NARAVI TE KORIGIRATI DIMENZIJE ORMARA OVISNO O DIMENZIJAMA ODABRANIH UREDAJA (HLADNJAKA, SUDOPERA, EL. PLOČE, MIKROVALNE PEĆNICE)
- SVE IZVESTI PREMA SHEMI A UZORKE MATERIJALA I OKOVA S RADIONIČKIM NACRTIMA DOSTAVITI NA OVJERU PROJEKTANTU.

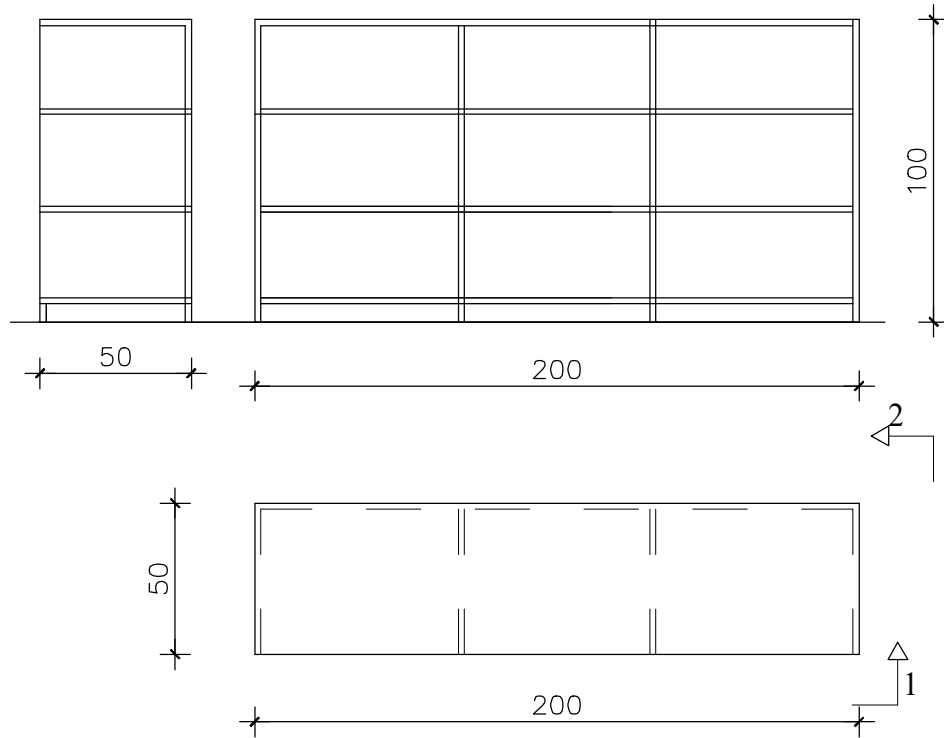
ČAJNA KUHINJA

KOM UKUPNO 1

	FAZA PROJEKTA:	Glavni projekt – arhitektonski projekt	SCHEMA OPREME – 15			
	OBJEKT:	Rekonstrukcija mjesnog doma u Donjim Meljanima				
	INVESTITOR:	Grad Slatina, Trg svetog Josipa 10, Slatina				
	LOKACIJA:	Donji Meljani k.br. 86				
	DIREKTOR:	Samanta Rešetar, mag.ing.arch.				
	GLAVNI PROJEKTANT:	Željko Šaponja dipl.ing.grad.	mjerilo	datum	TD	list
	PROJEKTANT	Samanta Rešetar, mag.ing.arch.	1:25	srpanj 2018.	10_18	01

POGLED 2-2

POGLED 1-1




TLOCRT

KOMODA S POLICAMA - 16

- DIMENZIJE KOMODE 2000x500x1000mm.
- MODULNI SUSTAV KOMODE - MDF PROFILI
- MONOLITNO BOJENA POVRŠINA
- SVE MJERE KONTROLIRATI U NARAVI
- SVE IZVESTI PREMA SHEMI A UZORKE MATERIJALA I OKOVA S RADIONIČKIM NACRTIMA DOSTAVITI NA OVJERU PROJEKTANTU.

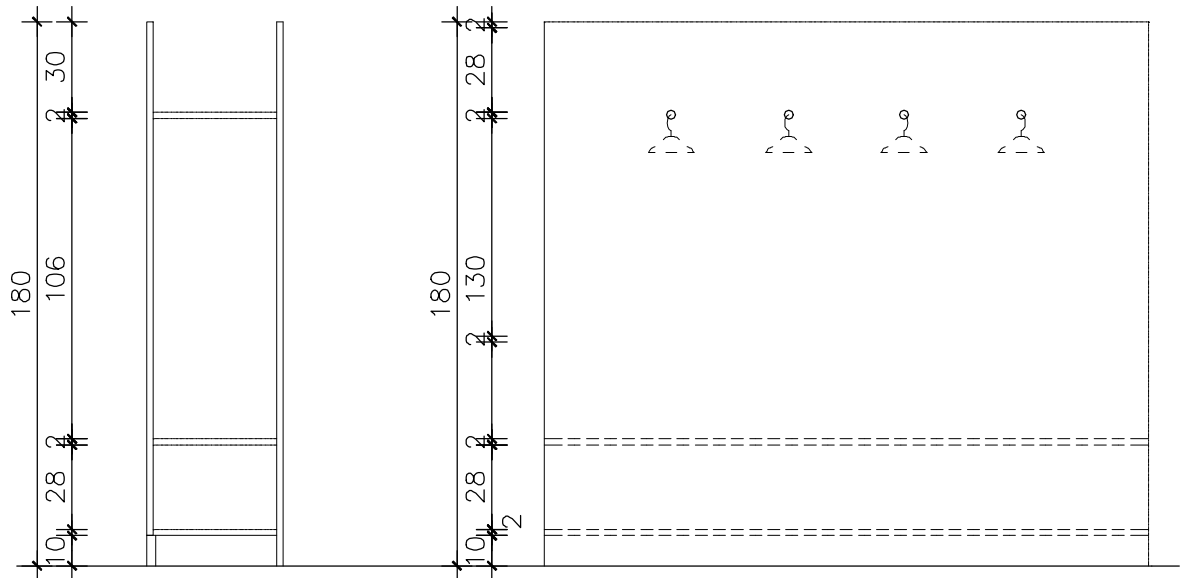
KOMODA

KOM UKUPNO 6

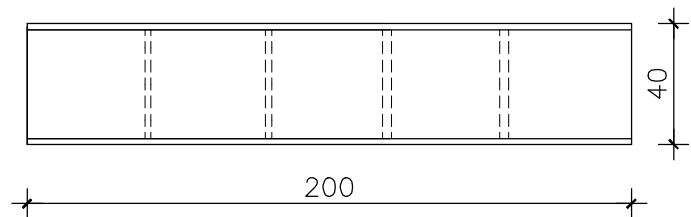
	FAZA PROJEKTA:	Glavni projekt – arhitektonski projekt	HEMA OPREME – 16			
	OBJEKT:	Rekonstrukcija mjesnog doma u Donjim Meljanima				
	INVESTITOR:	Grad Slatina, Trg svetog Josipa 10, Slatina				
	LOKACIJA:	Donji Meljani k.br. 86				
	DIREKTOR:	Samanta Rešetar, mag.ing.arch.				
GLAVNI PROJEKTANT:	Željko Šaponja dipl.ing.grad.	mjerilo	datum	TD	list	
PROJEKTANT	Samanta Rešetar, mag.ing.arch.	1:25	srpanj 2018.	10_18	01	

POGLED 1-1

POGLED 2-2



TLOCRT



ZIDNE VJEŠALICE - 17

- DIMENZIJE ZIDNE VJEŠALICE 2000 x 400 x 1800 mm.
- KORPUS IZRAĐEN OD MDF-a 25 mm.
- 2 KUKE ZA VJEŠANJE ODJEĆE KOJE ĆE SE MONTIRATI NA STRAŽNJU FRONTU ORMARA
- SAV OKOV JE STANDARDNI
- SVE MJERE KONTROLIRATI U NARAVI
- SVE IZVESTI PREMA SHEMI A UZORKE MATERIJALA I OKOVA S RADIONIČKIM NACRTIMA DOSTAVITI NA OVJERU PROJEKTANTU.

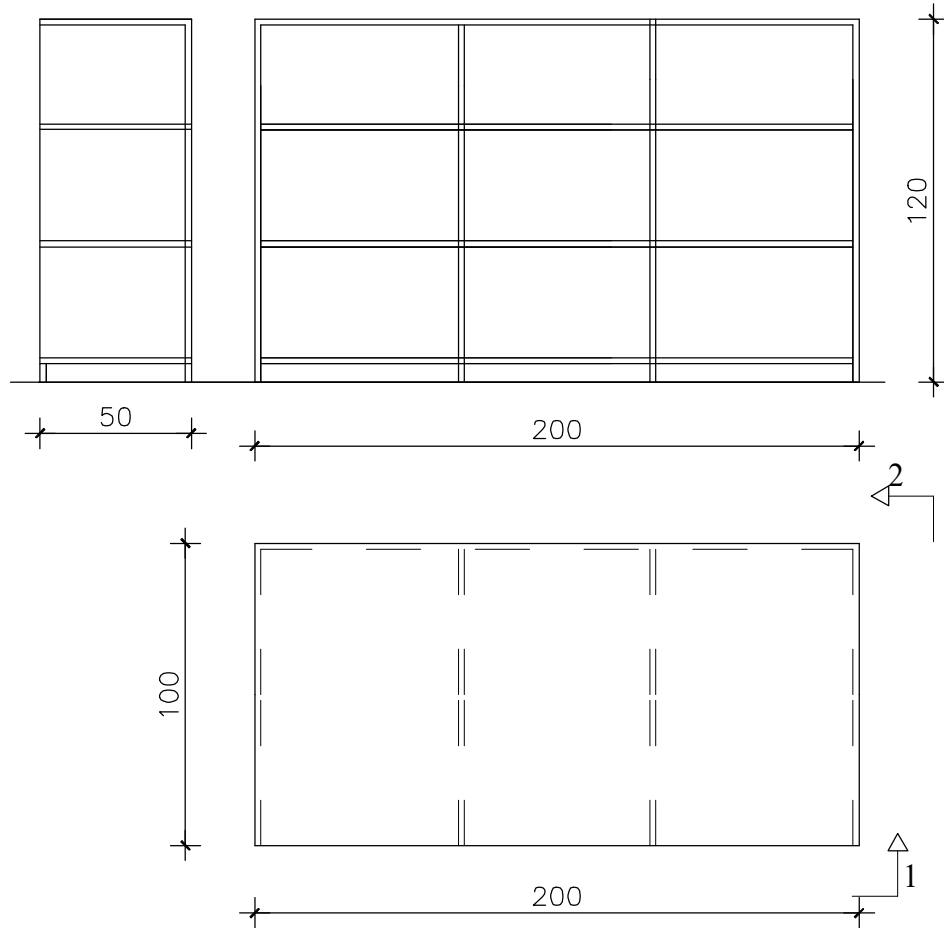
ZIDNE VJEŠALICE

KOM UKUPNO 1

<p>MODELARSTVO RC 181 projekt studio</p>	FAZA PROJEKTA:	Glavni projekt – arhitektonski projekt	HEMA OPREME – 17			
	OBJEKT:	Rekonstrukcija mjesnog doma u Donjim Meljanima				
	INVESTITOR:	Grad Slatina, Trg svetog Josipa 10, Slatina				
	LOKACIJA:	Donji Meljani k.br. 86				
	DIREKTOR:	Samanta Rešetar, mag.ing.arch.				
GLAVNI PROJEKTANT:	Željko Šaponja dipl.ing.grad.	mjerilo	datum	TD	list	
PROJEKTANT	Samanta Rešetar, mag.ing.arch.	1:25	srpanj 2018.	10_18	02	

POGLED 2-2

POGLED 1-1



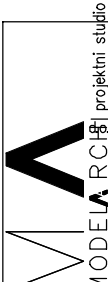
TLOCRT

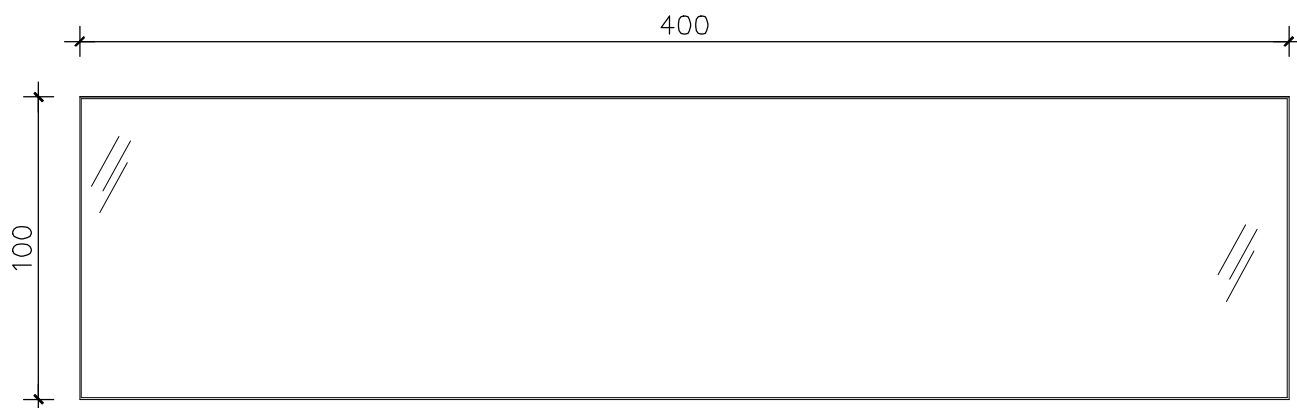
KOMODA S POLICAMA - 18

- DIMENZIJE KOMODE 2000x1000x1200mm.
- MODULNI SUSTAV KOMODE - MDF PROFILI
- MONOLITNO BOJENA POVRŠINA
- SVE MJERE KONTROLIRATI U NARAVI
- SVE IZVESTI PREMA SHEMI A UZORKE MATERIJALA I OKOVA S RADIONIČKIM NACRTIMA DOSTAVITI NA OVJERU PROJEKTANTU.

KOMODA

KOM UKUPNO 3

	FAZA PROJEKTA:	Glavni projekt – arhitektonski projekt	SHEMA OPREME – 18			
	OBJEKT:	Rekonstrukcija mjesnog doma u Donjim Meljanima				
	INVESTITOR:	Grad Slatina, Trg svetog Josipa 10, Slatina				
	LOKACIJA:	Donji Meljani k.br. 86				
	DIREKTOR:	Samanta Rešetar, mag.ing.arch.				
	GLAVNI PROJEKTANT:	Željko Šaponja dipl.ing.grad.	mjerilo	datum	TD	list
PROJEKTANT	Samanta Rešetar, mag.ing.arch.	1:25	srpanj 2018.	10_18	01	




OGLEDALO - 19

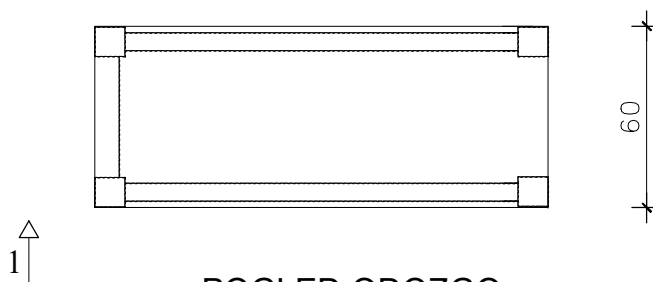
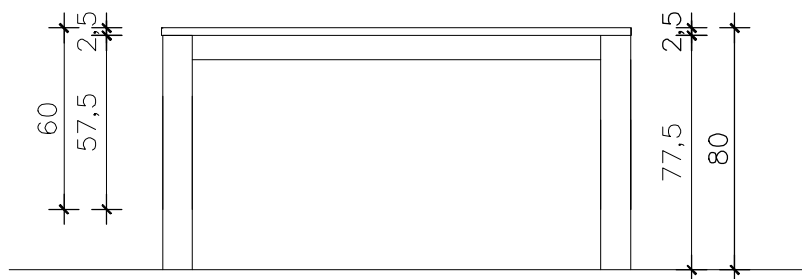
- DIMENZIJE OGLEDALA 4000 x 2 x 1000 mm.
- SAV OKOV JE STANDARDNI
- SVE MJERE KONTROLIRATI U NARAVI
- SVE IZVESTI PREMA SHEMI A UZORKE MATERIJALA I OKOVA S RADIONIČKIM NACRTIMA DOSTAVITI NA OVJERU PROJEKTANTU.

OGLEDALO

KOM UKUPNO 1

 MODELARCA projekt studio	FAZA PROJEKTA:	Glavni projekt – arhitektonski projekt	SHEMA OPREME – 19			
	OBJEKT:	Rekonstrukcija mjesnog doma u Donjim Meljanima				
	INVESTITOR:	Grad Slatina, Trg svetog Josipa 10, Slatina				
	LOKACIJA:	Donji Meljani k.br. 86				
	DIREKTOR:	Samanta Rešetar, mag.ing.arch.				
	GLAVNI PROJEKTANT:	Željko Šaponja dipl.ing.grad.	mjerilo	datum	TD	list
PROJEKTANT	Samanta Rešetar, mag.ing.arch.	1:25	srpanj 2018.	10_18	01	

POGLED 1-1



POGLED ODOZGO

RADNI STOL U SKLOPU KUHINJE- 20

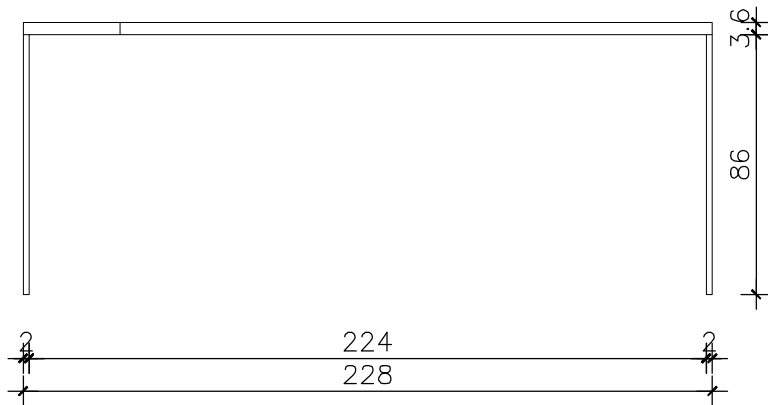
- RADNI STOL
- DIMENZIJE 1500x600x800 mm.
- RADNA PLOČA DEBLJINE 2,5 cm
- KONSTRUKCIJA STOLA - ALUMINIJSKI OKVIR
- NOSIVU KONSTRUKCIJU STOLA IZRADITI OD TIPSkih ELEMENATA:
6 NOGU
- SVE IZVESTI PREMA SHEMI A UZORKE MATERIJALA I OKOVA S RADIONIČKIM NACRTIMA DOSTAVITI
NA OVJERU PROJEKTANTU.

STOL

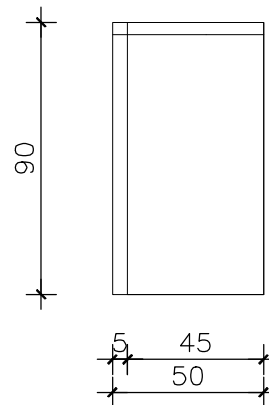
KOM UKUPNO 1

	FAZA PROJEKTA:	Glavni projekt – arhitektonski projekt	SHEMA OPREME – 20			
	OBJEKT:	Rekonstrukcija mjesnog doma u Donjim Meljanima				
	INVESTITOR:	Grad Slatina, Trg svetog Josipa 10, Slatina				
	LOKACIJA:	Donji Meljani k.br. 86				
	DIREKTOR:	Samanta Rešetar, mag.ing.arch.				
GLAVNI PROJEKTANT:	Željko Šaponja dipl.ing.grad.	mjerilo	datum	TD	list	
PROJEKTANT	Samanta Rešetar, mag.ing.arch.	1:25	srpanj 2018.	10_18	01	

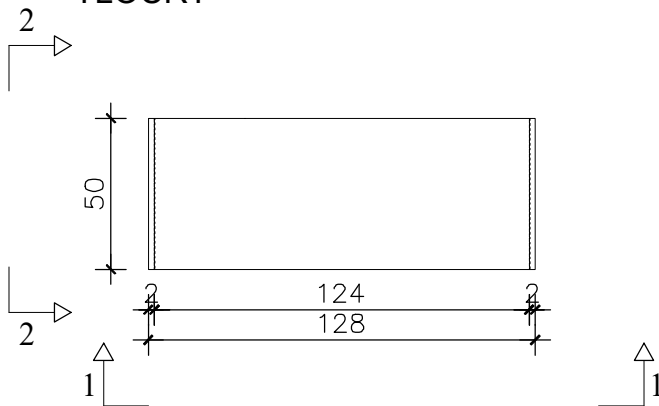
POGLED 1-1



POGLED 2-2



TLOCRT



KUHINJSKI PULT -21

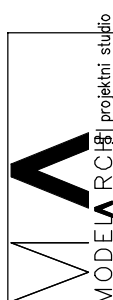
- KUHINJSKI PULT

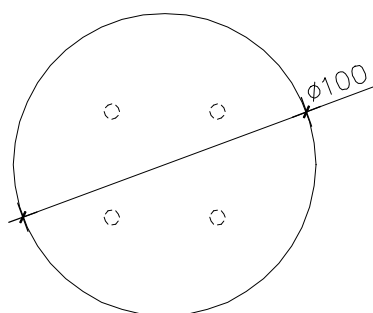
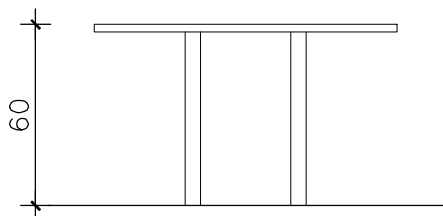
- DIMENZIJE 1320x550(450)x1200 mm.

- RADNA PLOČA DEBLJINE 36 mm

- SVE IZVESTI PREMA SHEMI A UZORKE MATERIJALA I OKOVA S RADIONIČKIM NACRTIMA DOSTAVITI NA OVJERU PROJEKTANTU.

KOM UKUPNO 1

	FAZA PROJEKTA:	Glavni projekt – arhitektonski projekt	HEMA OPREME – 12			
	OBJEKT:	Rekonstrukcija mjesnog doma u Donjim Meljanima				
	INVESTITOR:	Grad Slatina, Trg svetog Josipa 10, Slatina				
	LOKACIJA:	Donji Meljani k.br. 86				
	DIREKTOR:	Samanta Rešetar, mag.ing.arch.				
GLAVNI PROJEKTANT:	Željko Šaponja dipl.ing.grad.	mjerilo	datum	TD	list	
PROJEKTANT	Samanta Rešetar, mag.ing.arch.	1:25	srpanj 2018.	10_18	01	



STOL ZA DJECU - 22

- RADNI STOL
- DIMENZIJE 1000 x 600 mm.
- RADNA PLOČA DEBLJINE 2,5 cm
- KONSTRUKCIJA STOLA - ALUMINIJSKI OKVIR
- NOSIVU KONSTRUKCIJU STOLA IZRADITI OD TIPSkih ELEMENATA:
- 4 NOGE
- SVE IZVESTI PREMA SHEMI A UZORKE MATERIJALA I OKOVA S RADIONIČKIM NACRTIMA DOSTAVITI NA OVJERU PROJEKTANTU.

STOL ZA DJECU

KOM UKUPNO 3

	FAZA PROJEKTA:	Glavni projekt – arhitektonski projekt	SHEMA OPREME – 22			
	OBJEKT:	Rekonstrukcija mjesnog doma u Donjim Meljanima				
	INVESTITOR:	Grad Slatina, Trg svetog Josipa 10, Slatina				
	LOKACIJA:	Donji Meljani k.br. 86				
	DIREKTOR:	Samanta Rešetar, mag.ing.arch.				
GLAVNI PROJEKTANT:	Samanta Rešetar, mag.ing.arch.	mjerilo	datum	TD	list	
PROJEKTANT	Samanta Rešetar, mag.ing.arch.	1:25	srpanj 2018.	10_18	01	