

URED OVLAŠTENOG INŽENJERA GRAĐEVINARSTVA ŠAPONJA ŽELJKO

Matije Gupca 159, 33520 Slatina, Tel: 091 313-2324, 033 401-684, fax: 033 401-684

E-mail adresa: saponja.ing.gradjevinarstva@vt.t-com.hr, OIB:92755191271

ELABORAT SHEME STOLARIJE

Br.pr. 64/16-ST

INVESTITOR: Grad Slatina, Trg sv. Josipa 10, Slatina
OIB: 68254459599

GRAĐEVINA: Rekonstrukcija mjesnog doma u Donjim Meljanima

LOKACIJA GRAĐEVINE: Donji Meljani kbr. 86, k.č. 493/5, k.o. Donji Meljani

PROJEKTANT: Željko Šaponja dipl.ing.građ.

GLAVNI PROJEKTANT: Željko Šaponja dipl.ing.građ.

ODGOVORNA OSOBA UREDA: Željko Šaponja dipl.ing.građ.

HRVATSKA KOMORA INŽENJERA GRAĐEVINARSTVA
Željko Šaponja
dipl. ing. građ.
Ovlašteni inženjer građevinarstva
G 2032



HRVATSKA KOMORA INŽENJERA GRAĐEVINARSTVA
Željko Šaponja
dipl. ing. građ.
Ovlašteni inženjer građevinarstva
G 2032



HRVATSKA KOMORA INŽENJERA GRAĐEVINARSTVA
Željko Šaponja
dipl. ing. građ.
Ovlašteni inženjer građevinarstva
G 2032



Slatina, srpanj 2017.g.

INVESTITOR:	Grad Slatina, Trg sv. Josipa 10, Slatina
GRAĐEVINA:	Rekonstrukcija mjesnog doma u Donjim Meljanima
LOKACIJA:	Donji Meljani kbr.86
FAZA PROJEKTA:	Elaborat shema stolarije
BROJ PROJEKTA:	64/16-ST
PROJEKTANT:	Željko Šaponja dipl.ing.građ.

S A D R Ž A J

- Rješenje o registraciji ureda
- Tlocrt prizemlja
- Tlocrt potkrovlja
- Sheme stolarije
- Shema ograde pristupne rampe



REPUBLIKA HRVATSKA

HRVATSKA KOMORA ARHITEKATA I INŽENJERA U GRADITELJSTVU

Klasa: UP/I-311-01/07-01/541
Urbroj: 314-02-07-3
Zagreb, 24. kolovoza 2007. godine

Na temelju članka 24. Zakona o Hrvatskoj komori arhitekata i inženjera u graditeljstvu (Narodne novine, broj 47/98), a u svezi s člancima 50. i 52. Zakona o gradnji (Narodne novine, broj 175/03 i 100/04), rješavajući po zahtjevu koji je podnio ŽELJKO ŠAPONJA, dipl.ing.građ., SLATINA, M. GUPCA 159, za upis u Upisnik ureda za samostalno obavljanje poslova projektiranja i/ili stručnog nadzora građenja Hrvatske komore arhitekata i inženjera u graditeljstvu, predsjednik Komore donosi

RJEŠENJE

o osnivanju Ureda za samostalno obavljanje poslova
projektiranja i stručnog nadzora građenja
ovlaštenog inženjera građevinarstva

1. U Upisnik ureda za samostalno obavljanje poslova projektiranja i/ili stručnog nadzora građenja Hrvatske komore arhitekata i inženjera u graditeljstvu, upisuje se Ured za samostalno obavljanje poslova projektiranja i stručnog nadzora građenja ovlaštenog inženjera građevinarstva ŽELJKO ŠAPONJA, dipl.ing.građ., SLATINA, pod rednim brojem **541**, s danom upisa **03.09.2007.** godine.
2. Ured za samostalno obavljanje poslova projektiranja i stručnog nadzora građenja ovlaštenog inženjera građevinarstva ŽELJKO ŠAPONJA, dipl.ing.građ., SLATINA, osniva se danom upisa u Upisnik ureda za samostalno obavljanje poslova projektiranja i/ili stručnog nadzora građenja Hrvatske komore arhitekata i inženjera u graditeljstvu, a s radom započinje **03.09.2007.** godine.
3. Poslovno sjedište Ureda za samostalno obavljanje poslova projektiranja i stručnog nadzora građenja ovlaštenog inženjera građevinarstva ŽELJKO ŠAPONJA, dipl.ing.građ., je na adresi **SLATINA, MATIJE GUPCA 159.**
4. Ured mora imati natpisnu ploču koja se postavlja pored ulaza u zgradu u kojoj je smješten ured. Naziv ureda ispisuje se na natpisnoj ploči četverokutnog oblika, širine 50 cm i visine 30 cm, u materijalu eloksirani aluminij sa folijom. Logotip (znak) Komore tiska se u foliji u dvije boje na svijetlo sivoj podlozi. Tekst natpisne ploče mora biti tiskan u srebrno sivoj boji na antracit podlozi, a tip slova je helvetica.
5. Komora izdaje natpisnu ploču, a ŽELJKO ŠAPONJA, dipl.ing.građ. snosi trošak korištenja natpisne ploče, koji jednokratno uplaćuje u korist osnovnog računa Komore.
6. Matični broj Ureda: **80370187**
7. Šifra djelatnosti Ureda je: **74.20.0 - Arhitektonske djelatnosti i inženjerstvo te s njima povezano tehničko savjetovanje.**

8. Skraćeni naziv Ureda je: **URED OVLAŠTENOG INŽENJERA GRAĐEVINARSTVA ŠAPONJA ŽELJKO**

Objasnenje

ŽELJKO ŠAPONJA, dipl.ing.građ., podnio je Hrvatskoj komori arhitekata i inženjera u graditeljstvu aktom od 26.07.2007. godine, Zahtjev za osnivanje Ureda za samostalno obavljanje poslova projektiranja i stručnog nadzora građenja ovlaštenog inženjera građevinarstva.

Sukladno članku 50. Zakona o gradnji ("Narodne novine", br. 175/03 i 100/04), ovlaštenu arhitekt i ovlaštenu inženjer mogu obavljati poslove projektiranja i/ili stručnog nadzora građenja samostalno u vlastitom uredu, zajedničkom uredu, projektantskom društvu ili drugoj pravnoj osobi registriranoj za tu djelatnost (u daljnjem tekstu: osoba registrirana za djelatnost projektiranja i/ili stručnog nadzora).

Osoba registrirana za djelatnost projektiranja i/ili stručnog nadzora dužna je u obavljanju tih poslova poštivati odredbe Zakona o gradnji i posebnih zakona, te osigurati da obavljanje poslova projektiranja i/ili stručnog nadzora bude u skladu s temeljnim načelima i pravilima koja trebaju poštivati ovlaštenu arhitekti i ovlaštenu inženjeri. Osoba registrirana za djelatnost projektiranja odgovorna je da projekt ili dio projekta kojeg je izradila odgovara propisanim zahtjevima.

U članku 52. Zakona o gradnji propisano je da ovlaštenu arhitekt odnosno ovlaštenu inženjer stječe pravo na samostalno obavljanje poslova projektiranja i/ili stručnog nadzora građenja upisom u Imenik ovlaštenih arhitekata, odnosno Imenike ovlaštenih inženjera Hrvatske komore arhitekata i inženjera u graditeljstvu.

Ured za samostalno obavljanje poslova projektiranja i/ili stručnog nadzora građenja, osniva se upisom u Upisnik ureda za samostalno obavljanje poslova projektiranja i/ili stručnog nadzora građenja Hrvatske komore arhitekata i inženjera u graditeljstvu.

Uvidom u službenu evidenciju Hrvatske komore arhitekata i inženjera u graditeljstvu utvrđeno je da je ŽELJKO ŠAPONJA, dipl.ing.građ. upisan u Imenik ovlaštenih inženjera građevinarstva Hrvatske komore arhitekata i inženjera u graditeljstvu pod rednim brojem 2032, s danom upisa 15.10.1999. godine, te je s tog osnova stekao pravo na samostalno obavljanje poslova projektiranja i stručnog nadzora građenja.

Ured za samostalno obavljanje poslova projektiranja i stručnog nadzora građenja ovlaštenog inženjera građevinarstva, osnovan je upisom u Upisnik ureda za samostalno obavljanje poslova projektiranja i/ili stručnog nadzora građenja Hrvatske komore arhitekata i inženjera u graditeljstvu, s danom 03.09.2007. godine, pod rednim brojem 541.

Uredu je Državni zavod za statistiku dodijelio Matični broj ureda, u skladu s Odlukom o sadržaju i načinu vođenja registra ovlaštenih organizacija.

Uredu je u skladu s Nacionalnom klasifikacijom djelatnosti dodjeljena pripadajuća šifra djelatnosti, za samostalnu djelatnost arhitekata i inženjera u graditeljstvu 74.20.0 – *Arhitektonske djelatnosti i inženjerstvo te s njima povezano tehničko savjetovanje.*

Ured će poslovati pod skraćenim nazivom: **URED OVLAŠTENOG INŽENJERA GRAĐEVINARSTVA ŠAPONJA ŽELJKO**, te će se isti upisati u "inženjersku iskaznicu" i "pečat" koje izdaje Hrvatska komora arhitekata i inženjera u graditeljstvu.

U članku 38. Statuta Hrvatske komore arhitekata i inženjera u graditeljstvu propisano je da ovlaštene arhitekti i ovlaštene inženjeri koji poslove projektiranja i/ili stručnog nadzora građenja obavljaju samostalno u vlastitom uredu, zajedničkom uredu ili projektantskom društvu, dužni su imati ploču ureda odnosno društva istaknutu pored ulaza u zgradu u kojem je smješten ured.

Upravni odbor Komore je temeljem ovlaštenja iz članka 38. stavka 3. Statuta Komore propisao obvezatni sadržaj ploče, na sjednici održanoj 14. lipnja 2007. godine donošenjem Pravilnika o obliku i sadržaju natpisne ploče ovlaštenih arhitekata i ovlaštenih inženjera.

Time su se stekli uvjeti koji su propisani u točki 4. dispozitiva ovog rješenja. Trošak korištenja natpisne ploče snosi ŽELJKO ŠAPONJA, dipl.ing.grad., koji jednokratno uplaćuje iznos od 850,00 kn (slovima: osamstopedeset kuna) u korist osnovnog računa Komore broj: 2360000-1101366566.

U skladu s člankom 52. stavcima 3. i 4. Zakona o gradnji, "propisano je da ovlaštene arhitekt, odnosno ovlaštene inženjer koji samostalno obavlja poslove projektiranja i/ili stručnog nadzora građenja može obavljati te poslove pod uvjetom da nije u radnom odnosu i može imati samo jedan ured".

Uvidom u dostavljenu dokumentaciju imenovanog, razvidno je da nije u radnom odnosu i da Izjavom potvrđuje da će raditi samo u jednom Uredu.

Sukladno svemu prethodno iznesenom, riješeno je kao u izreci ovoga Rješenja.

Pouka o pravnom lijeku

Protiv ovog Rješenja žalba nije dopuštena, ali se može pokrenuti upravni spor podnošenjem tužbe Upravnom sudu Republike Hrvatske, u roku 30 dana od dana primitka ovog Rješenja.



Dostaviti:

1. ŽELJKO ŠAPONJA, 33520 SLATINA, M. GUPCA 159
2. Područna služba HZMO Virovitica, Ispostava Slatina, Šet. Julija Bisigera 3, 33520 SLATINA
3. HZZO Područni ured Virovitica, Ispostava Slatina, Šet. Julija Burgera 3, 33520 SLATINA
4. Područni ured Porezne uprave Slatina, Braće Radića 7, 33520 SLATINA
5. U Zbirku isprava Komore
6. Pismohrana Komore
7. Povrat potvrde o izvršenoj dostavi uz točke 1. do 4.



REPUBLIKA HRVATSKA
HRVATSKA KOMORA ARHITEKATA
I INŽENJERA U GRADITELJSTVU

Klasa: UP/I-360-01/99-01/2032
Urbroj: 314-01-991
Zagreb, 14. listopada 1999.

Na temelju članka 24. i 50. Zakona o Hrvatskoj komori arhitekata i inženjera u graditeljstvu (Narodne novine, broj 47/98), Odbor za upise razreda inženjera građevinarstva, rješavajući po zahtjevu koji je podnio ŠAPONJA ŽELJKO, dipl.ing.građ., SLATINA, M. GUPCA 159, za upis u imenik ovlaštenih inženjera građevinarstva, donio je sljedeće

RJEŠENJE

1. U Imenik ovlaštenih inženjera građevinarstva upisuje se ŠAPONJA ŽELJKO, dipl.ing.građ., SLATINA, pod rednim brojem 2032, s danom upisa 15.10.1999. godine.
2. Upisom u Imenik ovlaštenih inženjera građevinarstva, ŠAPONJA ŽELJKO, dipl.ing.građ., stječe pravo na uporabu strukovnog naziva "ovlašteni inženjer građevinarstva" i pravo na obavljanje poslova temeljem članka 25. Zakona o Hrvatskoj komori arhitekata i inženjera u graditeljstvu, a u svezi s člankom 4. stavkom 1. Statuta Hrvatske komore arhitekata i inženjera u graditeljstvu, te ostala prava i dužnosti sukladno posebnim propisima.
3. Ovlaštenom inženjeru izdaje se "inženjerska iskaznica" i stječe pravo na uporabu "pečata".

Obrazloženje

ŠAPONJA ŽELJKO, dipl.ing.građ., podnio je Zahtjev za upis u Imenik ovlaštenih inženjera građevinarstva.

Odbor za upise razreda inženjera građevinarstva proveo je postupak u povodu dostavljenog Zahtjeva, te je temeljem članka 24. stavka 2. Zakona o Hrvatskoj komori arhitekata i inženjera u graditeljstvu (Narodne novine, broj 47/98), a u svezi s člankom 5. stavkom 4. i člankom 20. Statuta Hrvatske komore arhitekata i inženjera u graditeljstvu (Narodne novine, broj 40/99), riješeno kao u izreci.

Upisom u Imenik ovlaštenih inženjera građevinarstva imenovani stječe pravo na izradu i uporabu pečata, sukladno članku 35. Statuta Hrvatske komore arhitekata i inženjera u graditeljstvu i na izdavanje "inženjerske iskaznice".

Na temelju članka 141. stavka 1. točke 1. Zakona o općem upravnom postupku (Narodne novine, broj 53/91), predmet je riješen po skraćenom postupku.

Pouka o pravnom lijeku

Protiv ovog Rješenja žalba nije dopuštena, ali se može pokrenuti upravni spor podnošenjem tužbe Upravnom sudu Republike Hrvatske, u roku od 30 dana od primitka ovog Rješenja.




Dostaviti:

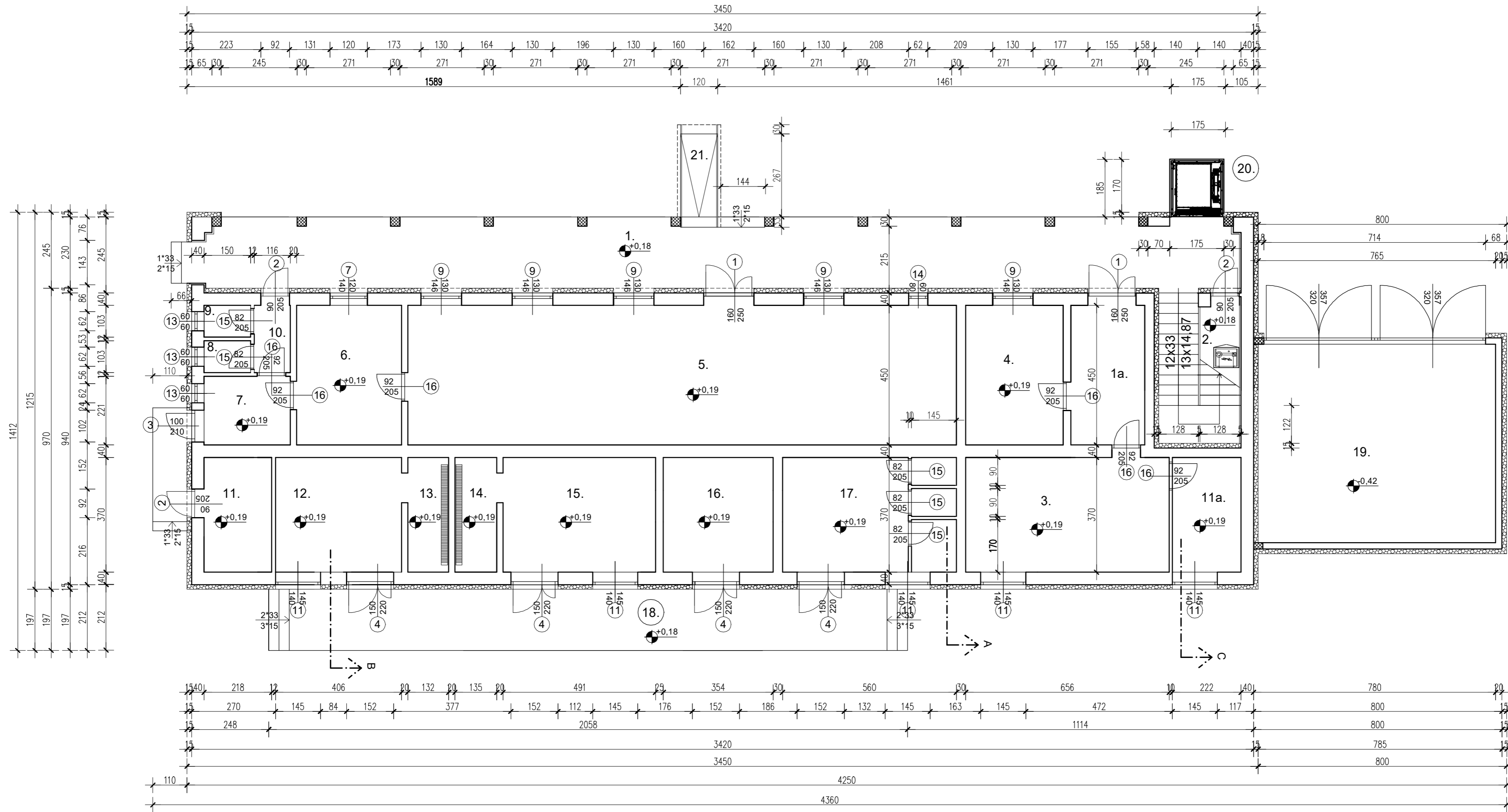
1. ŽELJKO ŠAPONJA, 33520 SLATINA, M. GUPCA 159
2. U Zbirku isprava Komore
3. Pismohrana Komore

Zabilješka:

Istovjetnost ovog otpavka s izvornikom ovjerava

Tajnica Komore:

 Sunčana Rudić, dipl.iur.

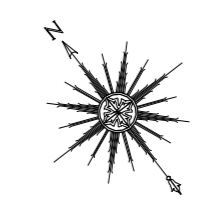
Broj: 04-02/04
 Zagreb, 22.01.2004. godine



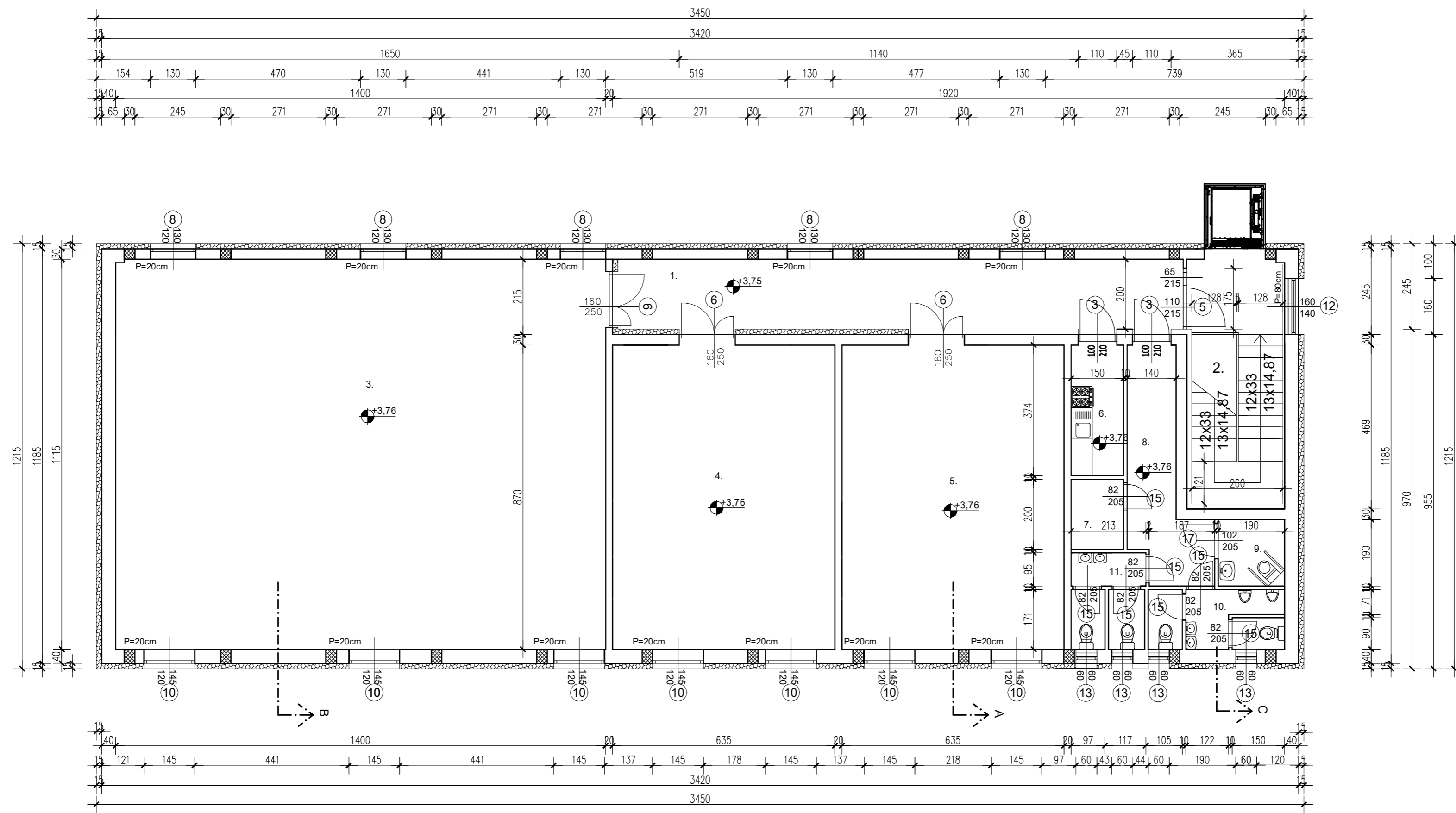
- 1. NATKRIVENI ULAZ
Pod: Keramika
P = 77,02x0,25= 19,26 m²
- 1a. HODNIK
Pod: Keramika
P = 10,71 m²
- 2. STUBIŠTE
Pod: Keramika
P = 12,70 m²
- 3. PROSTOR ZA KUD D. MELJANI
Pod: Keramika
P = 24,27 m²
- 4. PROSTOR ZA VATROGASCE
Pod: Keramika
P = 14,13 m²
- 5. SALA ZA SASTANKE
Pod: Keramika
P = 79,52 m²
- 6. ČAJNA KUHINJA
Pod: Keramika
P = 15,21 m²
- 7. HODNIK
Pod: Keramika
P = 6,14 m²
- 8. WC ženski
Pod: Keramika
P = 1,55 m²
- 9. WC muški
Pod: Keramika
P = 1,55 m²
- 10. PREDPROSTOR
Pod: Keramika
P = 2,53 m²
- 11. STROJARNICA
Pod: Keramika
P = 8,07 m²
- 11a. STROJARNICA
Pod: Keramika
P = 8,21 m²
- 12. SVLAČIONICA
Pod: Keramika
P = 15,02 m²
- 13. TUŠEVI
Pod: Keramika
P = 4,88 m²
- 14. TUŠEVI
Pod: Keramika
P = 5,00 m²
- 15. SVLAČIONICA
Pod: Keramika
P = 18,17 m²
- 16. VEŠERAJ
Pod: Keramika
P = 13,10 m²
- 17. PROSTOR ZA DELEGATA I SUDCE
Pod: Keramika
P = 20,72 m²
- 18. ULAZNI PODEST
Pod: Keramika
P = 43,63x0,25= 10,91 m²
- 19. SPREMIŠTE
Pod: Beton
P = 49,92 m²
- 20. DIZALO
P = 3,40 m²
- 21. RAMPA ZA INVALIDA

Podna površina Pp = 436,28 m²
 Korisna površina Pk = 347,35 m²
 GBP = (9,7x34,5)+(8x7,1) = 391,45 m²
 Tlocrtna površina = 518,97 m²

TLOCRT PRIZEMLJA 1:100



PIP PROJEKT J.d.o.o. Našica, Trg izdora Kršnjavja 8				
Gradjevina:	Rekonstrukcija mjesnog doma u Donjim Meljanima	Glavni projektant:	Željko Šaponja d.o.o.	
Investitor:	Grad Slatina, Trg sv. Josipa 10, Slatina	Projektant:	Željko Šaponja d.o.o.	
Mjesto gradnje:	Donji Meljani kbr. 86	Crtao:	Željko Šaponja d.o.o.	
Sadržaj:	Tlocrt prizemlja	Broj pr.	Datum:	Mjerilo: List br.
		38/16-05	apronj 18	1:100 1.



- 1. HODNIK
Pod: Keramika
P = 41,28 m²
- 2. STUBIŠTE
Pod: Keramika
P = 12,97 m²
- 3. MULTINACIONALNA DVORANA
Pod: Keramika
P = 156,10 m²
- 4. URED 1
Pod: Laminat
P = 55,25 m²
- 5. URED 2
Pod: Laminat
P = 55,25 m²
- 6. ČAJNA KUHINJA
Pod: Keramika
P = 5,61 m²
- 7. STROJARNICA
Pod: Keramika
P = 3,00 m²
- 8. HODNIK
Pod: Keramika
P = 11,08 m²
- 9. WC ZA INVALIDA
Pod: Keramika
P = 3,61 m²
- 10. WC MUŠKI
Pod: Keramika
P = 6,37 m²
- 11. WC ŽENSKI
Pod: Keramika
P = 5,68 m²

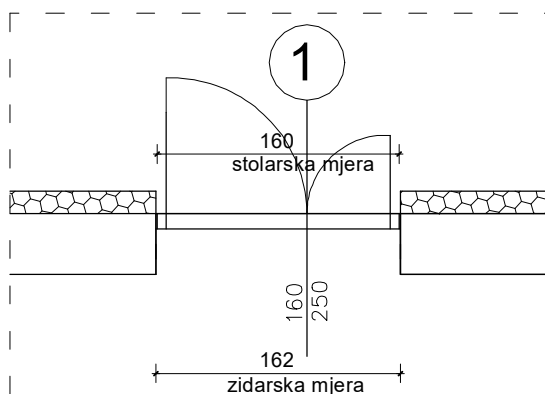
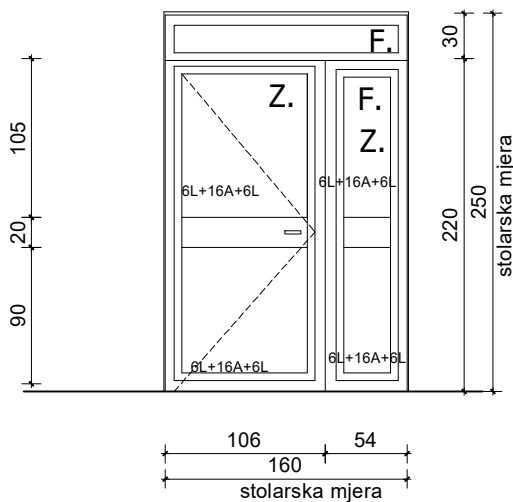
Podna površina Pp = 353,80 m²
 Korisna površina Pk = 353,80 m²
 GBP = 419,18 m²
 Tlocrtna površina = 419,18 m²

TLOCRT KATA 1:100

PIP PROJEKT j.d.o.o. Našice, Trg izidora Kršnjavija 8					
Gradjevina:	Rekonstrukcija mjesnog doma u Donjim Meljanima	Glavni projektant:	Željko Šaponja d.i.g.		
Investitor:	Grad Slatina, Trg sv. Josipa 10, Slatina	Projektant:	Željko Šaponja d.i.g.		
Mjesto gradnje:	Donji Meljani kbr. 86	Crtao:	Željko Šaponja d.i.g.		
Sadržaj:	Tlocrt kata	Broj pr.	Datum:	Mjerilo:	List br.
		38/16-05	srpanj 18	1:100	2.



investitor	Grad Slatina Trg sv. Josipa 10
građevina	Društveni dom Donji Meljani
glavni projektant:	Željko Šaponja dipl.ing.građ.
projektant:	Željko Šaponja dipl.ing.građ.



VRSTA:	ULAZNA VRATA	ZIDARSKI OTVOR 162/252 cm	VELIČINA VRATA 160/250 cm
MATERIJAL:	PVC u boji po izboru investitora		
OSTAKLJENJE:	IZO STAKLO 6lamistal+16+6lamistal Low-e punjeno argonom Potrebno ostvariti koeficijent prolaska topline U= 1,1 W/m2K za staklo i U= 1,40 W/m2K okvir, zvučna zaštita 30dB		
KRILA:	VRATNO KRILLO ZAOKRETNO		
ZAŠTITA:			
UGRADBA:	MOKRA		
NAPOMENA:	Mjere uzeti na licu mjesta. Vrata snabdjeti potrebnim okovom, bravom i ključem. Izvođač prije izvedbe izrađuje radioničke nacрте s svim detaljima koje usuglašava s projektantom.		

KOMADA:

2

LIJEVA:

DESNA:

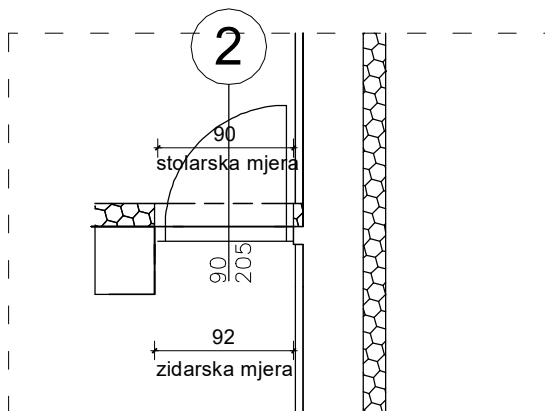
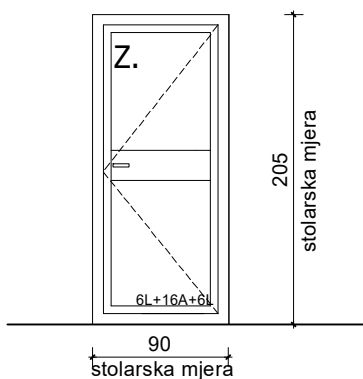
JEDINIČNA

CIJENA:

UKUPNA

CIJENA:

investitor	Grad Slatina Trg sv. Josipa 10
građevina	Društveni dom Donji Meljani
glavni projektant:	Željko Šaponja dipl.ing.građ.
projektant:	Željko Šaponja dipl.ing.građ.



VRSTA:	ULAZNA VRATA	ZIDARSKI OTVOR 92/207 cm	VELIČINA VRATA 90/205 cm
MATERIJAL:	PVC u boji po izboru investitora		
OSTAKLJENJE:	IZO STAKLO 6lamistal+16+6lamistal Low-e punjeno argonom Potrebno ostvariti koeficijent prolaska topline U= 1,1 W/m2K za staklo i U= 1,40 W/m2K okvir, zvučna zaštita 30dB		
KRILA:	VRATNO KRILO ZAOKRETNO		
ZAŠTITA:			
UGRADBA:	MOKRA		
NAPOMENA:	Mjere uzeti na licu mjesta. Vrata snabdjeti potrebnim okovom, bravom i ključem. Izvođač prije izvedbe izrađuje radioničke nacрте s svim detaljima koje usuglašava s projektantom.		

KOMADA:

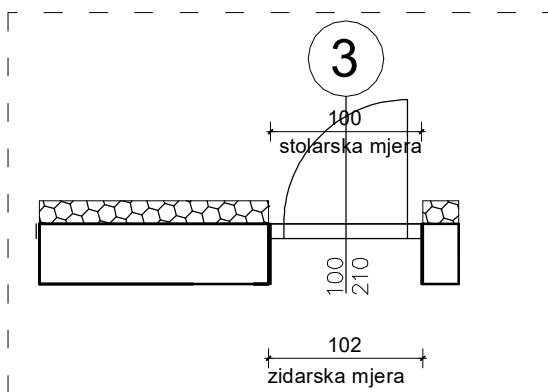
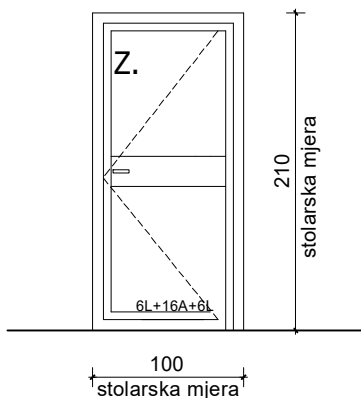
3

LIJEVA:
DESNA:

JEDINIČNA
CIJENA:

UKUPNA
CIJENA:

investitor	Grad Slatina Trg sv. Josipa 10
građevina	Društveni dom Donji Meljani
glavni projektant:	Željko Šaponja dipl.ing.građ.
projektant:	Željko Šaponja dipl.ing.građ.



VRSTA:	ULAZNA VRATA	ZIDARSKI OTVOR 102/212 cm	VELIČINA VRATA 100/210 cm
MATERIJAL:	PVC u boji po izboru investitora		
OSTAKLJENJE:	IZO STAKLO 6lamistal+16+6lamistal Low-e punjeno argonom Potrebno ostvariti koeficijent prolaska topline U= 1,1 W/m2K za staklo i U= 1,40 W/m2K okvir, zvučna zaštita 30dB		
KRILA:	VRATNO KRILO ZAOKRETNO		
ZAŠTITA:			
UGRADBA:	MOKRA		
NAPOMENA:	Mjere uzeti na licu mjesta. Vrata snabdjeti potrebnim okovom, bravom i ključem. Izvođač prije izvedbe izrađuje radioničke nacрте s svim detaljima koje usuglašava s projektantom.		

KOMADA:

3

LIJEVA:

DESNA:

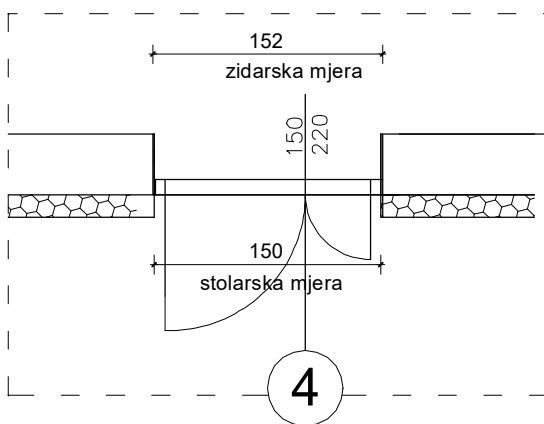
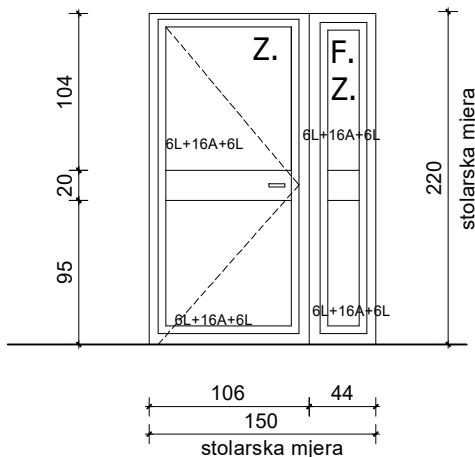
JEDINIČNA

CIJENA:

UKUPNA

CIJENA:

investitor	Grad Slatina Trg sv. Josipa 10
građevina	Društveni dom Donji Meljani
glavni projektant:	Željko Šaponja dipl.ing.građ.
projektant:	Željko Šaponja dipl.ing.građ.



VRSTA:	ULAZNA VRATA	ZIDARSKI OTVOR 152/222 cm	VELIČINA VRATA 150/220 cm
MATERIJAL:	PVC u boji po izboru investitora		
OSTAKLJENJE:	IZO STAKLO 6lamista+16+6lamista Low-e punjeno argonom Potrebno ostvariti koeficijent prolaska topline U= 1,1 W/m ² K za staklo i U= 1,40 W/m ² K okvir, zvučna zaštita 30dB		
KRILA:	VRATNO KRILO ZAOKRETNO		
ZAŠTITA:			
UGRADBA:	MOKRA		
NAPOMENA:	Mjere uzeti na licu mjesta. Vrata snabdjeti potrebnim okovom, bravom i ključem. Izvođač prije izvedbe izrađuje radioničke nacрте s svim detaljima koje usuglašava s projektantom.		

KOMADA:

4

LIJEVA:

DESNA:

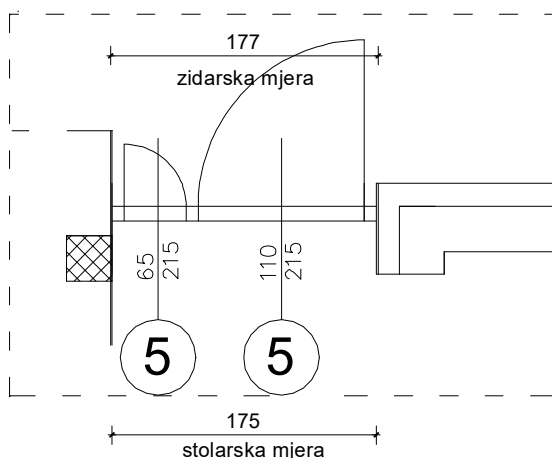
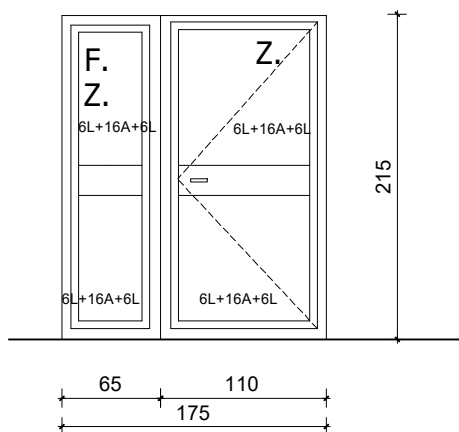
JEDINIČNA

CIJENA:

UKUPNA

CIJENA:

investitor	Grad Slatina Trg sv. Josipa 10
građevina	Društveni dom Donji Meljani
glavni projektant:	Željko Šaponja dipl.ing.građ.
projektant:	Željko Šaponja dipl.ing.građ.



VRSTA:	ULAZNA STIJENA	ZIDARSKI OTVOR 177/217 cm	VELIČINA VRATA (110+65)/215 cm
MATERIJAL:	PVC u boji po izboru investitora		
OSTAKLJENJE:	IZO STAKLO 6lamistal+16+6lamistal Low-e punjeno argonom Potrebno ostvariti koeficijent prolaska topline U= 1,1 W/m ² K za staklo i U= 1,40 W/m ² K okvir, zvučna zaštita 30dB		
KRILA:	VRATNO KRILO ZAOKRETNO		
ZAŠTITA:			
UGRADBA:	MOKRA		
NAPOMENA:	Mjere uzeti na licu mjesta. Vrata snabdjeti potrebnim okovom, bravom i ključem. Izvođač prije izvedbe izrađuje radioničke nacрте s svim detaljima koje usuglašava s projektantom.		

KOMADA:

1

LIJEVA:

DESNA:

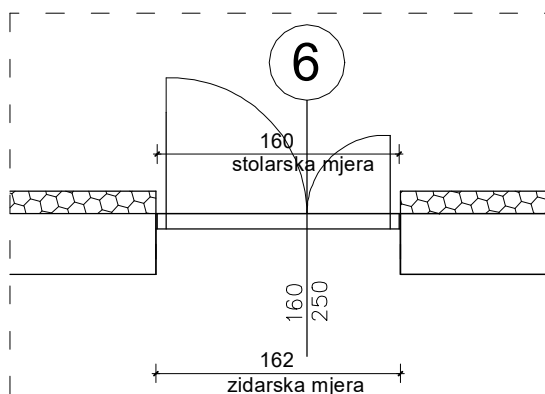
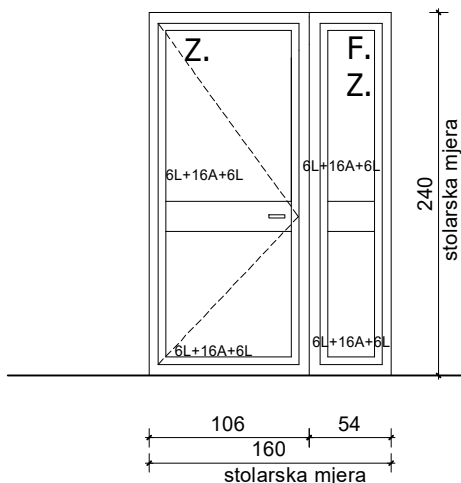
JEDINIČNA

CIJENA:

UKUPNA

CIJENA:

investitor	Grad Slatina Trg sv. Josipa 10
građevina	Društveni dom Donji Meljani
glavni projektant:	Željko Šaponja dipl.ing.građ.
projektant:	Željko Šaponja dipl.ing.građ.



VRSTA:	ULAZNA STIJENA	ZIDARSKI OTVOR 162/242 cm	VELIČINA VRATA 160/240 cm
MATERIJAL:	PVC u boji po izboru investitora		
OSTAKLJENJE:	IZO STAKLO 6lamistal+16+6lamistal Low-e punjeno argonom Potrebno ostvariti koeficijent prolaska topline U= 1,1 W/m2K za staklo i U= 1,40 W/m2K okvir, zvučna zaštita 30dB		
KRILA:	VRATNO KRILO ZAOKRETNO		
ZAŠTITA:			
UGRADBA:	MOKRA		
NAPOMENA:	Mjere uzeti na licu mjesta. Vrata snabdjeti potrebnim okovom, bravom i ključem. Izvođač prije izvedbe izrađuje radioničke nacрте s svim detaljima koje usuglašava s projektantom.		

KOMADA:

3

LIJEVA:

DESNA:

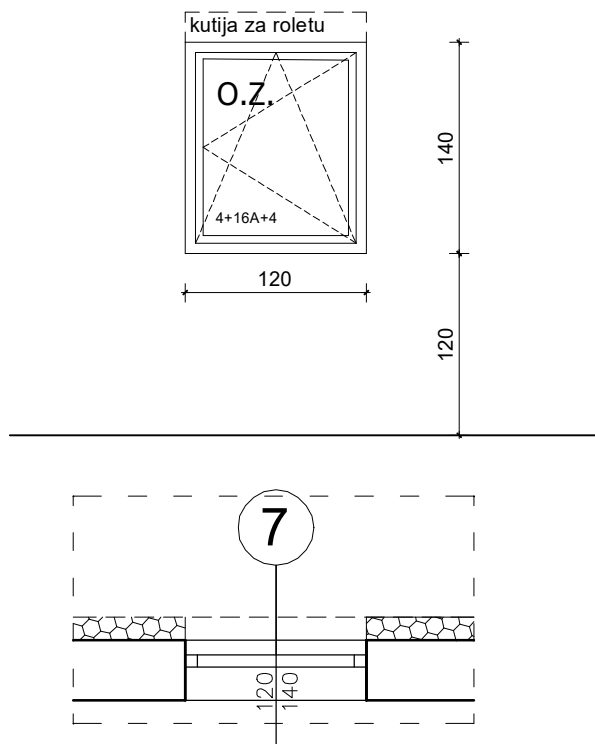
JEDINIČNA

CIJENA:

UKUPNA

CIJENA:

investitor	Grad Slatina Trg sv. Josipa 10
građevina	Društveni dom Donji Meljani
glavni projektant:	Željko Šaponja dipl.ing.građ.
projektant:	Željko Šaponja dipl.ing.građ.



VRSTA:	JEDNOKRILNI PROZOR	ZIDARSKI OTVOR 122/142 cm + kutija	VELIČINA PROZORA 120/140 cm + kutija
MATERIJAL:	PVC u boji po izboru investitora sa vanjskom roletom		
OSTAKLJENJE:	IZO STAKLO 4+16+4, Low-e punjeno argonom Potrebno ostvariti koeficijent prolaska topline U= 1,1 W/m2K za staklo i U= 1,40 W/m2K okvir, zvučna zaštita 30dB		
KRILA:	PROZORSKA KRILA OTKLOPNO ZAOKRETNA		
ZAŠTITA:			
UGRADBA:	MOKRA		
NAPOMENA:	Mjere uzeti na licu mjesta. U cijenu uključiti unutarnju i vanjsku plastificiranu prozorsku klupčicu u boji po izboru investitora. Izvođač prije izvedbe izrađuje radioničke nacрте s svim detaljima koje usuglašava s projektantom.		

KOMADA:

1

LIJEVI:

DESNI:

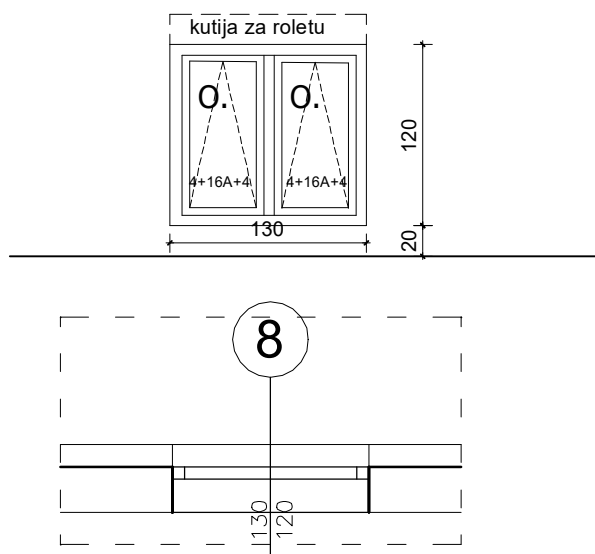
JEDINIČNA

CIJENA:

UKUPNA

CIJENA:

investitor	Grad Slatina Trg sv. Josipa 10
građevina	Društveni dom Donji Meljani
glavni projektant:	Željko Šaponja dipl.ing.građ.
projektant:	Željko Šaponja dipl.ing.građ.



VRSTA:	JEDNOKRILNI PROZOR	ZIDARSKI OTVOR 132/122 +kutija	VELIČINA PROZORA 130/120 + kutija
MATERIJAL:	PVC u boji po izboru investitora sa vanjskom roletom		
OSTAKLJENJE:	IZO STAKLO 4+16+4, Low-e punjeno argonom Potrebno ostvariti koeficijent prolaska topline U= 1,1 W/m2K za staklo i U= 1,40 W/m2K okvir, zvučna zaštita 30dB		
KRILA:	PROZORSKA KRILA OTKLOPNA		
ZAŠTITA:			
UGRADBA:	MOKRA		
NAPOMENA:	Mjere uzeti na licu mjesta. U cijenu uključiti unutarnju i vanjsku plastificiranu prozorsku klupčicu u boji po izboru investitora. Izvođač prije izvedbe izrađuje radioničke nacрте s svim detaljima koje usuglašava s projektantom.		

KOMADA:

5

LIJEVI:

DESNI:

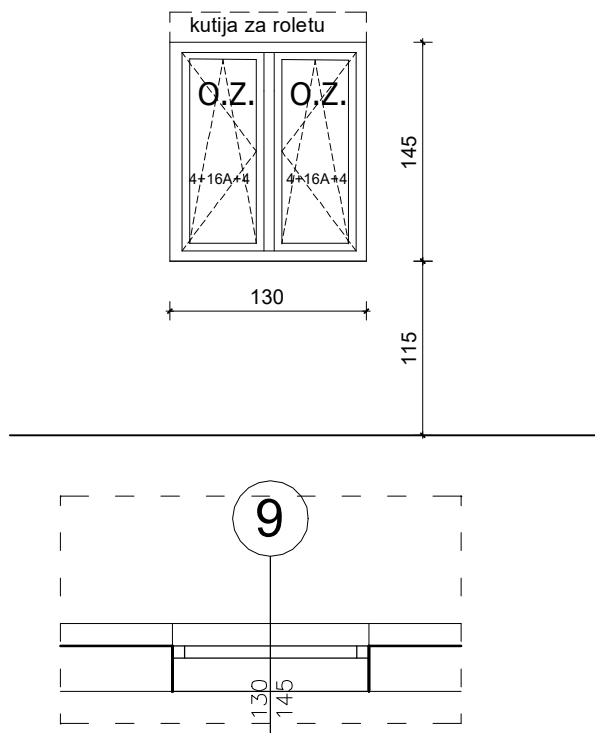
JEDINIČNA

CIJENA:

UKUPNA

CIJENA:

investitor	Grad Slatina Trg sv. Josipa 10
građevina	Društveni dom Donji Meljani
glavni projektant:	Željko Šaponja dipl.ing.građ.
projektant:	Željko Šaponja dipl.ing.građ.



VRSTA:	JEDNOKRILNI PROZOR	ZIDARSKI OTVOR 122/142 CM	VELIČINA PROZORA 120/140 cm
MATERIJAL:	PVC u boji po izboru investitora sa vanjskom roletom		
OSTAKLJENJE:	IZO STAKLO 4+16+4, Low-e punjeno argonom Potrebno ostvariti koeficijent prolaska topline U= 1,1 W/m2K za staklo i U= 1,40 W/m2K okvir, zvučna zaštita 30dB		
KRILA:	PROZORSKA KRILA OTKLOPNA		
ZAŠTITA:			
UGRADBA:	MOKRA		
NAPOMENA:	Mjere uzeti na licu mjesta. U cijenu uključiti unutarnju i vanjsku plastificiranu prozorsku klupčicu u boji po izboru investitora. Izvođač prije izvedbe izrađuje radioničke nacрте s svim detaljima koje usuglašava s projektantom.		

KOMADA:

5

LIJEVI:

DESNI:

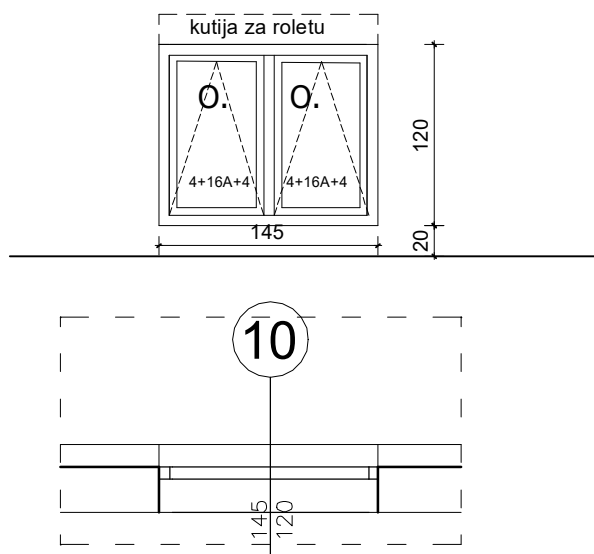
JEDINIČNA

CIJENA:

UKUPNA

CIJENA:

investitor	Grad Slatina Trg sv. Josipa 10
građevina	Društveni dom Donji Meljani
glavni projektant:	Željko Šaponja dipl.ing.građ.
projektant:	Željko Šaponja dipl.ing.građ.



VRSTA:	JEDNOKRILNI PROZOR	ZIDARSKI OTVOR 147/122 +kutija	VELIČINA PROZORA 145/120 + kutija
MATERIJAL:	PVC u boji po izboru investitora sa vanjskom roletom		
OSTAKLJENJE:	IZO STAKLO 4+16+4, Low-e punjeno argonom Potrebno ostvariti koeficijent prolaska topline U= 1,1 W/m2K za staklo i U= 1,40 W/m2K okvir, zvučna zaštita 30dB		
KRILA:	PROZORSKA KRILA OTKLOPNA		
ZAŠTITA:			
UGRADBA:	MOKRA		
NAPOMENA:	Mjere uzeti na licu mjesta. U cijenu uključiti unutarnju i vanjsku plastificiranu prozorsku klupčicu u boji po izboru investitora. Izvođač prije izvedbe izrađuje radioničke nacрте s svim detaljima koje usuglašava s projektantom.		

KOMADA:

7

LIJEVI:

DESNI:

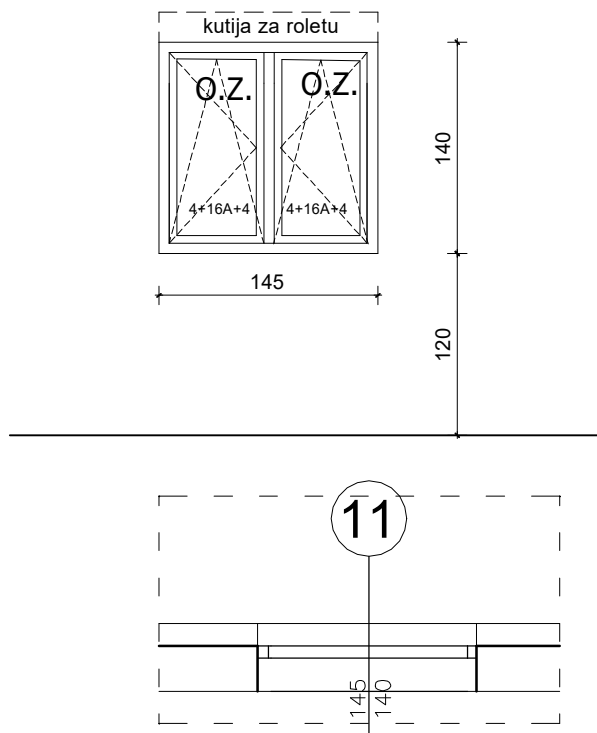
JEDINIČNA

CIJENA:

UKUPNA

CIJENA:

investitor	Grad Slatina Trg sv. Josipa 10
građevina	Društveni dom Donji Meljani
glavni projektant:	Željko Šaponja dipl.ing.građ.
projektant:	Željko Šaponja dipl.ing.građ.



VRSTA:	JEDNOKRILNI PROZOR	ZIDARSKI OTVOR 147/142 +kutija	VELIČINA PROZORA 145/140 + kutija
MATERIJAL:	PVC u boji po izboru investitora sa vanjskom roletom		
OSTAKLJENJE:	IZO STAKLO 4+16+4, Low-e punjeno argonom Potrebno ostvariti koeficijent prolaska topline U= 1,1 W/m2K za staklo i U= 1,40 W/m2K okvir, zvučna zaštita 30dB		
KRILA:	PROZORSKA KRILA OTKLOPNO ZAKRETNA		
ZAŠTITA:			
UGRADBA:	MOKRA		
NAPOMENA:	Mjere uzeti na licu mjesta. U cijenu uključiti unutarnju i vanjsku plastificiranu prozorsku klupčicu u boji po izboru investitora. Izvođač prije izvedbe izrađuje radioničke nacрте s svim detaljima koje usuglašava s projektantom.		

KOMADA:

5

LIJEVI:

DESNI:

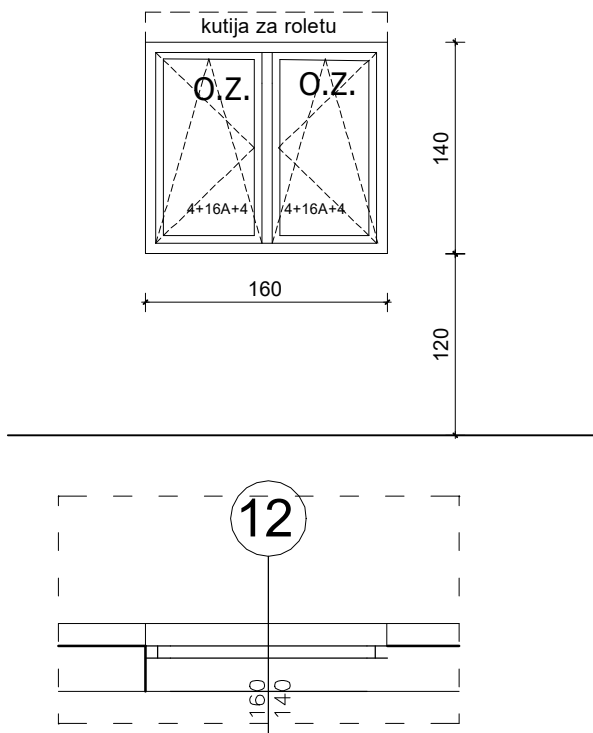
JEDINIČNA

CIJENA:

UKUPNA

CIJENA:

investitor	Grad Slatina Trg sv. Josipa 10
građevina	Društveni dom Donji Meljani
glavni projektant:	Željko Šaponja dipl.ing.građ.
projektant:	Željko Šaponja dipl.ing.građ.



VRSTA:	JEDNOKRILNI PROZOR	ZIDARSKI OTVOR 162/142 +kutija	VELIČINA PROZORA 160/140 + kutija
MATERIJAL:	PVC u boji po izboru investitora sa vanjskom roletom		
OSTAKLJENJE:	IZO STAKLO 4+16+4, Low-e punjeno argonom Potrebno ostvariti koeficijent prolaska topline U= 1,1 W/m2K za staklo i U= 1,40 W/m2K okvir, zvučna zaštita 30dB		
KRILA:	PROZORSKA KRILA OTKLOPNO ZAKRETNA		
ZAŠTITA:			
UGRADBA:	MOKRA		
NAPOMENA:	Mjere uzeti na licu mjesta. U cijenu uključiti unutarnju i vanjsku plastificiranu prozorsku klupčicu u boji po izboru investitora. Izvođač prije izvedbe izrađuje radioničke nacрте s svim detaljima koje usuglašava s projektantom.		

KOMADA:

1

LIJEVI:

DESNI:

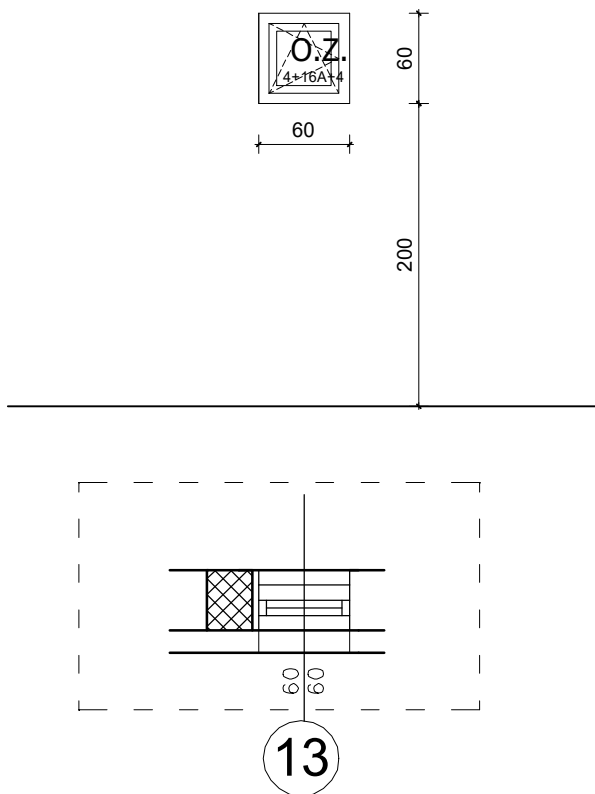
JEDINIČNA

CIJENA:

UKUPNA

CIJENA:

investitor	Grad Slatina Trg sv. Josipa 10
građevina	Društveni dom Donji Meljani
glavni projektant:	Željko Šaponja dipl.ing.građ.
projektant:	Željko Šaponja dipl.ing.građ.



VRSTA:	JEDNOKRILNI PROZOR	ZIDARSKI OTVOR 62/62 cm	VELIČINA PROZORA 60/60 cm
MATERIJAL:	PVC u boji po izboru investitora		
OSTAKLJENJE:	IZO STAKLO 4+16+4, Low-e punjeno argonom Potrebno ostvariti koeficijent prolaska topline U= 1,1 W/m2K za staklo i U= 1,40 W/m2K okvir, zvučna zaštita 30dB		
KRILA:	PROZORSKA KRILA OTKLOPNO ZAOKRETNA		
ZAŠTITA:			
UGRADBA:	MOKRA		
NAPOMENA:	Mjere uzeti na licu mjesta. U cijenu uključiti unutarnju i vanjsku plastificiranu prozorsku klupčicu u boji po izboru investitora. Izvođač prije izvedbe izrađuje radioničke nacрте s svim detaljima koje usuglašava s projektantom.		

KOMADA:

7

LIJEVI:

DESNI:

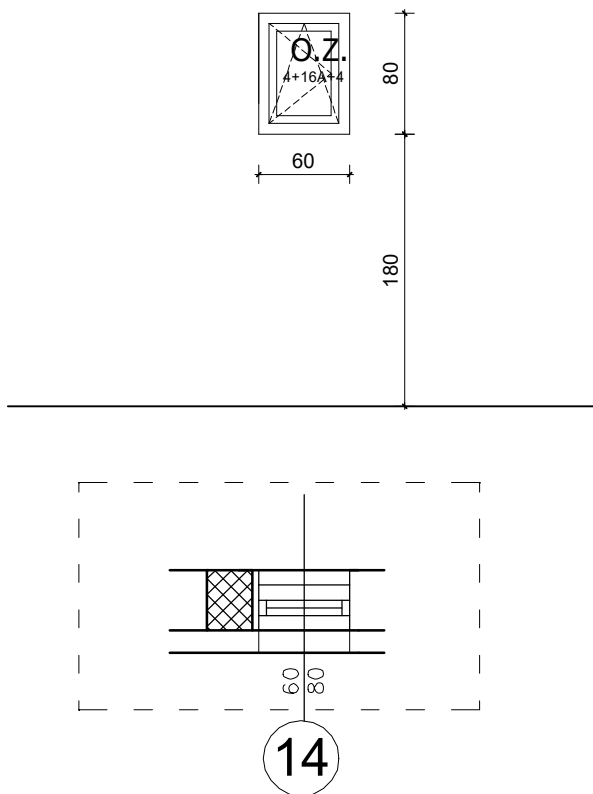
JEDINIČNA

CIJENA:

UKUPNA

CIJENA:

investitor	Grad Slatina Trg sv. Josipa 10
građevina	Društveni dom Donji Meljani
glavni projektant:	Željko Šaponja dipl.ing.građ.
projektant:	Željko Šaponja dipl.ing.građ.



VRSTA:	JEDNOKRILNI PROZOR	ZIDARSKI OTVOR 62/82 cm	VELIČINA PROZORA 60/80 cm
MATERIJAL:	PVC u boji po izboru investitora		
OSTAKLJENJE:	IZO STAKLO 4+16+4, Low-e punjeno argonom Potrebno ostvariti koeficijent prolaska topline U= 1,1 W/m2K za staklo i U= 1,40 W/m2K okvir, zvučna zaštita 30dB		
KRILA:	PROZORSKA KRILA OTKLOPNO ZAOKRETNA		
ZAŠTITA:			
UGRADBA:	MOKRA		
NAPOMENA:	Mjere uzeti na licu mjesta. U cijenu uključiti unutarnju i vanjsku plastificiranu prozorsku klupčicu u boji po izboru investitora. Izvođač prije izvedbe izrađuje radioničke nacрте s svim detaljima koje usuglašava s projektantom.		

KOMADA:

1

LIJEVI:

DESNI:

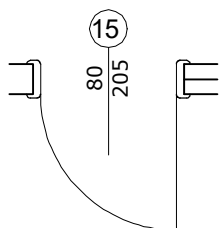
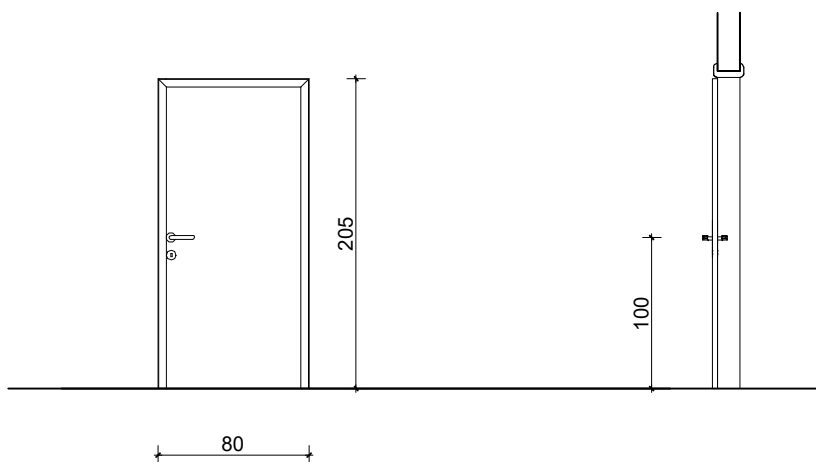
JEDINIČNA

CIJENA:

UKUPNA

CIJENA:

investitor	Grad Slatina Trg sv. Josipa 10
građevina	Društveni dom Donji Meljani
glavni projektant:	Željko Šaponja dipl.ing.građ.
projektant:	Željko Šaponja dipl.ing.građ.



NAPOMENA:
oznake vrata prema mjestu ugradnje

prije izvedbe vrata pogledati projekt
strojarskih instalacija_raspored prostrujnih
rešetki (ugradnja obuhvaćena troškovnikom
strojarskih instalacija)

VRSTA:	VRATA-jednokrilna	ZIDARSKI OTVOR 82/207 cm	VELIČINA VRATA 80/205 cm
MATERIJAL:	KRILO: okal iverica DOVRATNIK: drveni širine 10 cm i debljine 5 cm		
KRILA:	ZAKRETNNA		
ZAŠTITA:	ZAVRŠNI SLOJ: lazurni premaz		
UGRADBA:	MOKRA		
NAPOMENA:	Mjere uzeti na licu mjesta. Vrata snabdjeti potrebnim okovom, bravom i ključem.		

KOMADA:

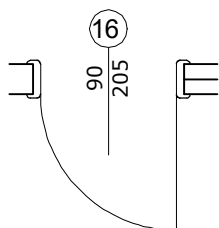
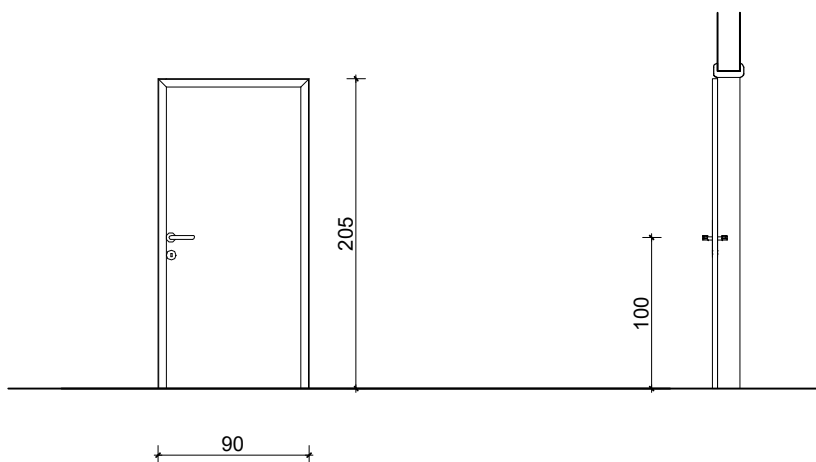
12

LIJEVA:
DESNA:

JEDINIČNA
CIJENA:

UKUPNA
CIJENA:

investitor	Grad Slatina Trg sv. Josipa 10
građevina	Društveni dom Donji Meljani
glavni projektant:	Željko Šaponja dipl.ing.građ.
projektant:	Željko Šaponja dipl.ing.građ.

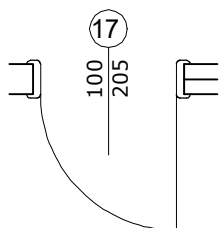
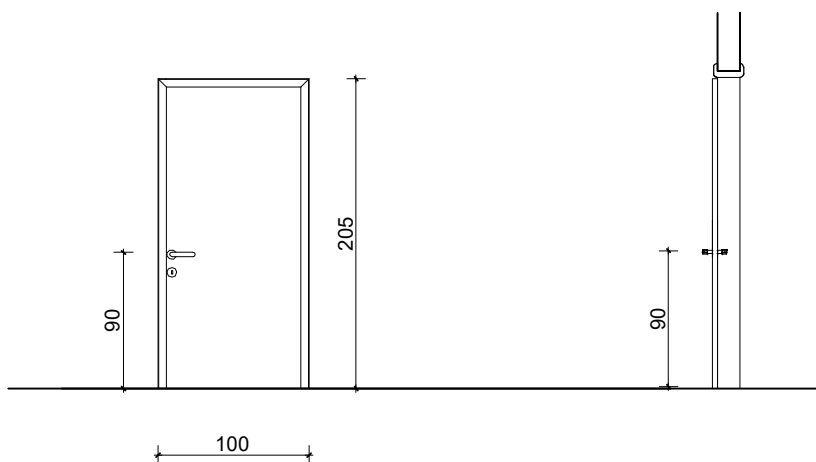


NAPOMENA:
oznake vrata prema mjestu ugradnje

prije izvedbe vrata pogledati projekt
strojarskih instalacija_raspored prostrujnih
rešetki (ugradnja obuhvaćena troškovnikom
strojarskih instalacija)

VRSTA:	VRATA-jednokrilna	ZIDARSKI OTVOR 92/207 cm	VELIČINA VRATA 90/205 cm
MATERIJAL:	KRILO: okal iverica DOVRATNIK: drveni širine 10 cm i debljine 5 cm		
KRILA:	ZAKRETNNA		
ZAŠTITA:	ZAVRŠNI SLOJ: lazurni premaz		
UGRADBA:	MOKRA		
NAPOMENA:	Mjere uzeti na licu mjesta. Vrata snabdjeti potrebnim okovom, bravom i ključem.		
KOMADA:	7	LIJEVA: DESNA:	JEDINIČNA CIJENA: UKUPNA CIJENA:

investitor	Grad Slatina Trg sv. Josipa 10
građevina	Društveni dom Donji Meljani
glavni projektant:	Željko Šaponja dipl.ing.građ.
projektant:	Željko Šaponja dipl.ing.građ.

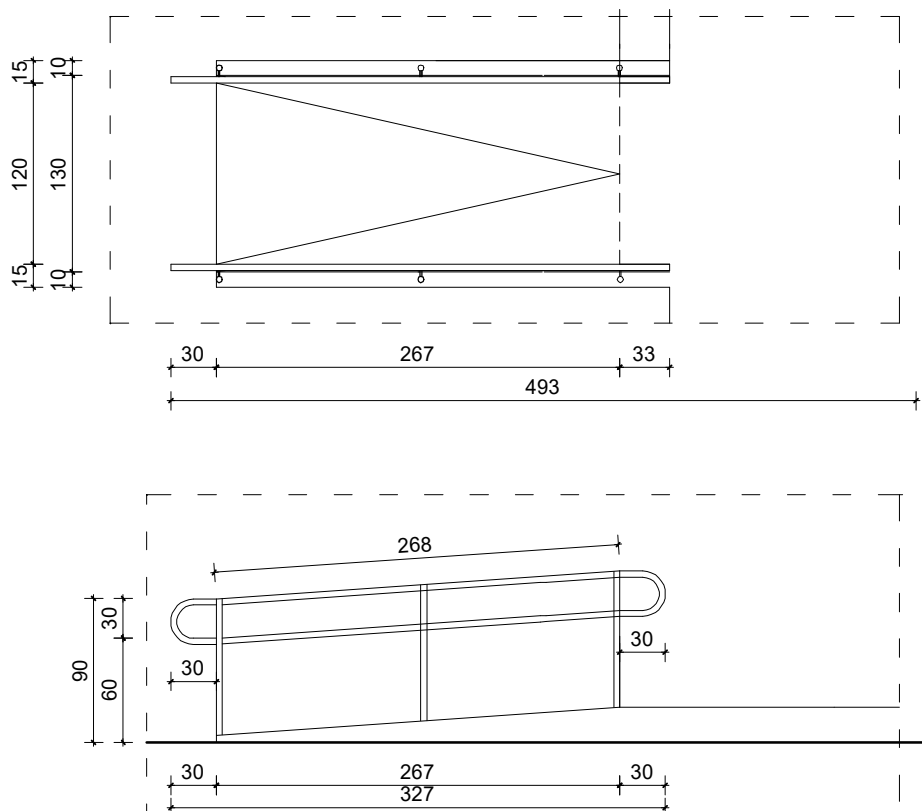


NAPOMENA:
oznake vrata prema mjestu ugradnje

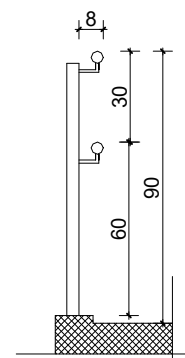
prije izvedbe vrata pogledati projekt
strojarskih instalacija_raspored prostrujnih
rešetki (ugradnja obuhvaćena troškovnikom
strojarskih instalacija)

VRSTA:	VRATA-jednokrilna prilagođena invalidnoj osobi	ZIDARSKI OTVOR 102/207 cm	VELIČINA VRATA 100/205 cm
MATERIJAL:	KRILO I DOVRATNIK: pvc profili		
KRILA:	ZAOKRETNNA		
ZAŠTITA:			
UGRADBA:	MOKRA		
NAPOMENA:	Mjere uzeti na licu mjesta. Vrata snabdjeti potrebnim okovom, bravom i ključem.		
KOMADA:	1	LIJEVA: DESNA:	JEDINIČNA CIJENA: UKUPNA CIJENA:

investitor	Grad Slatina Trg sv. Josipa 10
građevina	Društveni dom Donji Meljani
glavni projektant:	Željko Šaponja dipl.ing.građ.
projektant:	Željko Šaponja dipl.ing.građ.



DETALJ MJ 1:25



VRSTA:	OGRAĐA-RAMPA ZA OSOBE S INVALIDITETOM	DIMENZIJE: dužina ograde: 2,67m dužina rukohvata: 3,27m
MATERIJAL:	ČELIČNA KONSTRUKCIJA - okrugli profil 40mm	
ZAŠTITA:	Svi elementi se obrađuju vrućim cinčanjem, te završno bojanju u boji po izboru projektanta.	
UGRADBA:	MOKRA	
NAPOMENA:	Mjere uzeti na licu mjesta.	

KOMADA: 1

JEDINIČNA
CIJENA:

UKUPNA
CIJENA: