



Trg sv. Josipa 1, 33 520 Slatina
e-mail: arhis@vt.t-com.hr
tel/fax: 033 553 171
mob: 098 752 971
oib: 33649615982

INVESTITOR: GRAD SLATINA,
TRG SV. JOSIPA 10, 33 520 SLATINA

GRAĐEVINA: DJEČJE IGRALIŠTE DJEČJEG VRTIĆA ZEKO U SLATINI

LOKACIJA: TRG ZBORA NARODNE GARDE 1, 33 520 SLATINA
na k.č. br. 3613/1 k.o. Podravska Slatina

TD: 05/18-GP

GLAVNI ARHITEKTONSKI PROJEKT

PROJEKTANT: SNJEŽANA STIPEČ, dipl.ing.arh.

DIREKTOR: SNJEŽANA STIPEČ, dipl.ing.arh.

Slatina, ožujak 2018.

ARHIS d.o.o. Trg sv. Josipa 1 Slatina OIB:33649615982	GRAD SLATINA, TRG SV. JOSIPA 10, 33 520 SLATINA	TD: 05/18-GP	
	DJEČJE IGRALIŠTE DJEČJEG VRTIČA ZEKO U SLATINI, TRG ZBORA NARODNE GARDE 1, 33 520 SLATINA, na k.č. br. 3613/1 k.o. Podravska Slatina	SNJEŽANA STIPEČ, dipl.ing.arh.	
	GLAVNI ARHITEKTONSKI PROJEKT	ožujak 2018.	Stranica: 2

SADRŽAJ:

1. OPĆI DIO

- IZVOD IZ SUDSKOG REGISTRA
- RJEŠENJE O IMENOVANJU PROJEKTANTA ARHITEKTONSKOG PROJEKTA
- RJEŠENJA O UPISU PROJEKTANTA U IMENIK OVLAŠTENIH INŽENJERA
- IZJAVA PROJEKTANTA O USKLAĐENOSTI TEHNIČKE DOKUMENTACIJE S POSEBNIM ZAKONIMA I PROPISIMA TE DOKUMENTIMA PROSTORNOG UREĐENJA

2. TEHNIČKI DIO

- 2.1. PROJEKTNI ZADATAK
- 2.2. TEHNIČKI OPIS
- 2.3. HIGIJENA, ZDRAVLJE I ZAŠTITA OKOLIŠA, SIGURNOST I PRISTUPAČNOST TIJEKOM UPORABE
- 2.4. PRIKAZ MJERA ZAŠTITE NA RADU
- 2.5. PRIKAZ MJERA ZAŠTITE OD POŽARA
- 2.6. ISKAZ PROCIJENJENIH TROŠKOVA GRAĐENJA
- 2.7. PROGRAM KONTROLE I OSIGURANJA KVALITETE
- 2.8. PROJEKT UREĐENJA OKOLIŠA I GOSPODARENJE OTPADOM - TEHNIČKI OPIS

3. GRAFIČKI PRILOZI

- | | | | |
|-----|---|-----------|-------------|
| 1. | SITUACIJA NA KATASTARSKOJ PODLOZI – postojeće stanje | mj. 1:500 | list br. 1 |
| 2. | SITUACIJA NA KATASTARSKOJ PODLOZI – novo stanje | mj. 1:500 | list br. 2 |
| 3. | SITUACIJA NA KATASTARSKOJ PODLOZI – oprema i obloge | mj. 1:500 | list br. 3 |
| 4. | TLOCRTI I PRESJECI TEMELJA – igralo 1 i 2 | mj. 1:100 | list br. 4 |
| 5. | TLOCRTI I PRESJECI TEMELJA – igralo 3 i 4 | mj. 1:100 | list br. 5 |
| 6. | TLOCRTI I PRESJECI TEMELJA – igralo 5 i 6 | mj. 1:100 | list br. 6 |
| 7. | TLOCRTI PRIZEMLJA – igralo 1 i 2 | mj. 1:100 | list br. 7 |
| 8. | TLOCRTI PRIZEMLJA – igralo 3 i 4 | mj. 1:100 | list br. 8 |
| 9. | TLOCRTI PRIZEMLJA – igralo 5 i 6 | mj. 1:100 | list br. 9 |
| 10. | TLOCRTI I PRESJECI TEMELJA – igralište za niže uzraste (2-3 godine) | mj. 1:100 | list br. 10 |
| 11. | TLOCRTI PRIZEMLJA – igralište za niže uzraste (2-3 godine) | mj. 1:100 | list br. 11 |

ARHIS d.o.o. Trg sv. Josipa 1 Slatina OIB:33649615982	GRAD SLATINA, TRG SV. JOSIPA 10, 33 520 SLATINA	TD: 05/18-GP	
	DJEČJE IGRALIŠTE DJEČJEG VRTIČA ZEKO U SLATINI, TRG ZBORA NARODNE GARDE 1, 33 520 SLATINA, na k.č. br. 3613/1 k.o. Podravska Slatina	SNJEŽANA STIPEČ, dipl.ing.arh.	
	GLAVNI ARHITEKTONSKI PROJEKT	ožujak 2018.	Stranica: 3

ARHITEKTONSKI PROJEKT

1. OPĆI DIO

ARHIS d.o.o. Trg sv. Josipa 1 Slatina OIB:33649615982	GRAD SLATINA, TRG SV. JOSIPA 10, 33 520 SLATINA	TD: 05/18-GP	
	DJEČJE IGRALIŠTE DJEČJEG VRTIČA ZEKO U SLATINI, TRG ZBORA NARODNE GARDE 1, 33 520 SLATINA, na k.č. br. 3613/1 k.o. Podravska Slatina	SNJEŽANA STIPEČ, dipl.ing.arh.	
	GLAVNI ARHITEKTONSKI PROJEKT	ožujak 2018.	Stranica: 4

REPUBLIKA HRVATSKA
TRGOVAČKI SUD U BJELOVARU

MBS:010058496
Tt-18/50-2

R J E Š E N J E

Trgovački sud u Bjelovaru po sucu pojedincu Sanjana Zorinc u registarskom predmetu upisa u sudski registar promjena predmeta poslovanja i izmjena izjave po prijedlogu predlagatelja ARHIS društvo s ograničenom odgovornošću za projektiranje, građenje i nadzor, Slatina, Trg sv. Josipa 1, 11.01.2018. godine

r i j e š i o j e

u sudski registar ovog suda upisuje se:

promjena predmeta poslovanja, promjena odredbi izjave o osnivanju subjekta upisa upisanog

pod tvrtkom/nazivom ARHIS društvo s ograničenom odgovornošću za projektiranje, građenje i nadzor, sa sjedištem u Slatina, Trg sv. Josipa 1, u registarski uložak s MBS 010058496, OIB 33649615982, prema podacima naznačenim u prilogu ovoga rješenja ("Podaci za upis u glavnu knjigu sudskog registra"), koji je njegov sastavni dio.

TRGOVAČKI SUD U BJELOVARU

U Bjelovaru, 11. siječnja 2018. godine

S U D A C

Sanjana Zorinc



Uputa o pravnom lijeku:

Pravo na žalbu protiv ovog rješenja ima sudionik ili druga osoba koja za to ima pravni interes. Žalba se podnosi u roku od 8 (osam) dana Visokom trgovačkom sudu Republike Hrvatske u dva primjerka, putem prvostupanjskog suda. Predlagatelj nema pravo žalbe.

ARHIS d.o.o. Trg sv. Josipa 1 Slatina OIB:33649615982	GRAD SLATINA, TRG SV. JOSIPA 10, 33 520 SLATINA	TD: 05/18-GP	
	DJEČJE IGRALIŠTE DJEČJEG VRTIČA ZEKO U SLATINI, TRG ZBORA NARODNE GARDE 1, 33 520 SLATINA, na k.č. br. 3613/1 k.o. Podravska Slatina	SNJEŽANA STIPEČ, dipl.ing.arh.	
	GLAVNI ARHITEKTONSKI PROJEKT	ožujak 2018.	Stranica: 5

TRGOVAČKI SUD U BJELOVARU
Tt-18/50-2

MBS: 010058496
Datum: 11.01.2018

PODACI ZA UPIS U GLAVNU KNJIGU SUDSKOG REGISTRA
(prilog uz rješenje)

Pod brojem upisa 2 za tvrtku ARHIS društvo s ograničenom odgovornošću za projektiranje, građenje i nadzor upisuje se:

SUBJEKT UPISA

PREDMET POSLOVANJA:

- | | | |
|-----|---|--|
| # * | - | Građenje, projektiranje, nadzor |
| * | - | Projektiranje i građenje građevina te stručni nadzor građenja |
| * | - | Energetsko certificiranje, energetske pregled zgrade i redoviti pregled sustava grijanja i sustava hlađenja ili klimatizacije u zgradi |
| * | - | Stručni poslovi prostornog uređenja |
| * | - | Djelatnosti projektiranja i/ili stručnog nadzora građenja |
| * | - | Djelatnost upravljanja projektom gradnje |
| * | - | Djelatnost tehničkog ispitivanja i analize |
| * | - | Pružanje usluga u trgovini |
| * | - | Zastupanje inozemnih tvrtki |
| * | - | Usluge informacijskog društva |
| * | - | Računovodstveni i knjigovodstveni poslovi |

PRAVNI ODNOSI:

Osnivački akt:

Odlukom jedinog osnivača društva od 08.01.2018. godine izmijenjena je izjava o osnivanju od 07.07.2005. godine u čl.4. (odredbe o predmetu poslovanja) i čl. 8. (odredba o prokuri), čl. 9. (odredbe o upravi), čl. 10. (odredbe o podružnici). Izjava o osnivanju društva s ograničenom odgovornošću potpuni tekst od 08.01.2018. godine pohranjena je u zbirku isprava suda.

Napomena: Podaci označeni s "#" prestali su važiti!

U Bjelovaru, 11. siječnja 2018.



ARHIS d.o.o. Trg sv. Josipa 1 Slatina OIB:33649615982	GRAD SLATINA, TRG SV. JOSIPA 10, 33 520 SLATINA	TD: 05/18-GP	
	DJEČJE IGRALIŠTE DJEČJEG VRTIČA ZEKO U SLATINI, TRG ZBORA NARODNE GARDE 1, 33 520 SLATINA, na k.č. br. 3613/1 k.o. Podravska Slatina	SNJEŽANA STIPEČ, dipl.ing.arh.	
	GLAVNI ARHITEKTONSKI PROJEKT	ožujak 2018.	Stranica: 6

Na temelju članka 51. Zakona o gradnji (NN 153/13, 20/17), donosi se:

RJEŠENJE O IMENOVANJU PROJEKTANTA ARHITEKTONSKOG PROJEKTA

I kojim se SNJEŽANA STIPEČ, dipl.ing.arh. imenuje za projektanta Arhitektonskog projekta za:

GRAĐEVINA: DJEČJE IGRALIŠTE DJEČJEG VRTIČA ZEKO U SLATINI
INVESTITOR: GRAD SLATINA, TRG SV. JOSIPA 10, 33 520 SLATINA
LOKACIJA: TRG ZBORA NARODNE GARDE 1, 33 520 SLATINA,
na k.č. br. 3613/1 k.o. Podravska Slatina
RAZINA RAZRADE: GLAVNI PROJEKT
VRSTA PROJEKTA: ARHITEKTONSKI PROJEKT
TD: 05/18-GP

II Projektant iz točke I ovog rješenja odgovoran je da projekt koji izrađuje ispunjava propisane uvjete, temeljne zahtjeve za građevinu te da je usklađen s odredbama Zakona o gradnji.

O B R A Z L O Ž E N J E

1. Imenovani projektant upisan je u Imenik ovlaštenih arhitekata pod brojem A56, Klasa UP/I-350-07/91-01/503, Ur.br. 314-01-99-1 od 19. 07. 1999.
2. Poslovi i zadaci projektanta po ovom imenovanju počinju od donošenja i traju do izvršenja projektnog zadatka ili do opoziva.
3. Ovo imenovanje prilaže se tehničkoj dokumentaciji za gradnju dječjeg igrališta sukladno čl. 128. Zakona o gradnji i čl. 4. Pravilnika o jednostavnim i drugim građevinama i radovima.
4. Imenovana osoba je odgovorna za projektiranje sukladno važećim zakonima i propisima.

Imenovani projektant ispunio je uvjete Upisom u Imenik ovlaštenih arhitekata, predviđene Zakonom o gradnji, te je odlučeno kao u izreci ovog Rješenja.

Slatina, ožujak 2018.

Direktor:

Snježana Stipeč, dipl.ing.arh.

ARHIS d.o.o. Trg sv. Josipa 1 Slatina OIB:33649615982	GRAD SLATINA, TRG SV. JOSIPA 10, 33 520 SLATINA	TD: 05/18-GP	
	DJEČJE IGRALIŠTE DJEČJEG VRTIČA ZEKO U SLATINI, TRG ZBORA NARODNE GARDE 1, 33 520 SLATINA, na k.č. br. 3613/1 k.o. Podravska Slatina	SNJEŽANA STIPEČ, dipl.ing.arh.	
	GLAVNI ARHITEKTONSKI PROJEKT	ožujak 2018.	Stranica: 7



REPUBLIKA HRVATSKA
HRVATSKA KOMORA ARHITEKATA
I INŽENJERA U GRADITELJSTVU

Klasa: UP/I-350-07/91-01/ 503
Urbroj: 314-01-99-1
Zagreb, 19. srpnja 1999.

Na temelju članka 24. i 50. Zakona o Hrvatskoj komori arhitekata i inženjera u graditeljstvu (Narodne novine, broj 47/98), Odbor za upise Razreda arhitekata, rješavajući po zahtjevu koji je podnijela STIPEČ SNJEŽANA, dipl.ing.arh., SLATINA, S.S. KRANJČEVIĆA 36, za upis u Imenik ovlaštenih arhitekata, donio je

RJEŠENJE

1. U Imenik ovlaštenih arhitekata upisuje se **STIPEČ SNJEŽANA**, dipl.ing.arh., SLATINA, u stručni smjer **ovlašteni arhitekt** pod rednim brojem **56**, s danom upisa **28.10.1998.** godine.
2. Upisom u Imenik ovlaštenih arhitekata, STIPEČ SNJEŽANA, dipl.ing.arh., SLATINA, stječe pravo na uporabu strukovnog naziva "**ovlašteni arhitekt**" i pravo na obavljanje poslova temeljem članka 25. Zakona o Hrvatskoj komori arhitekata i inženjera u graditeljstvu, a u svezi s člankom 4. stavkom 1. Statuta Hrvatske komore arhitekata i inženjera u graditeljstvu, te ostala prava i dužnosti sukladno posebnim propisima.
3. Ovlaštenom arhitektu izdaje se "**arhitektonska iskaznica**" i stječe pravo na uporabu "**pečata**".

Obrazloženje

STIPEČ SNJEŽANA, dipl.ing.arh., podnijela je Zahtjev za upis u Imenik ovlaštenih arhitekata .

ARHIS d.o.o. Trg sv. Josipa 1 Slatina OIB:33649615982	GRAD SLATINA, TRG SV. JOSIPA 10, 33 520 SLATINA	TD: 05/18-GP	
	DJEČJE IGRALIŠTE DJEČJEG VRTIČA ZEKO U SLATINI, TRG ZBORA NARODNE GARDE 1, 33 520 SLATINA, na k.č. br. 3613/1 k.o. Podravska Slatina	SNJEŽANA STIPEČ, dipl.ing.arh.	
	GLAVNI ARHITEKTONSKI PROJEKT	ožujak 2018.	Stranica: 8

Odbor za upise razreda arhitekata proveo je postupak u povodu dostavljenog Zahtjeva, te je temeljem članka 24. stavka 2. Zakona o Hrvatskoj komori arhitekata i inženjera u graditeljstvu (Narodne novine, broj 47/98), a u svezi s člankom 5. stavkom 4. i člankom 18. Statuta Hrvatske komore arhitekata i inženjera u graditeljstvu (Narodne novine, broj 40/99), riješeno kao u izreci.

Upisom u Imenik ovlaštenih arhitekata imenovana stječe pravo na izradu i uporabu pečata, sukladno članku 35. Statuta Hrvatske komore arhitekata i inženjera u graditeljstvu i na izdavanje "arhitektonske iskaznice".

Na temelju članka 141. stavka 1. točke 1. Zakona o općem upravnom postupku (Narodne novine, broj 53/91), predmet je riješen po skraćenom postupku.

Pouka o pravnom lijeku

Protiv ovog Rješenja žalba nije dopuštena, ali se može pokrenuti upravni spor podnošenjem tužbe Upravnom sudu Republike Hrvatske, u roku od 30 dana od primitka ovog Rješenja.

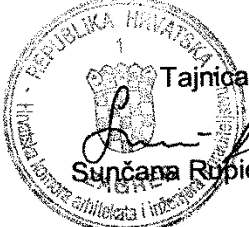

 PREDSJEDNIK KOMORE
 IVAN FRANIĆ, dipl.ing.arh.,v.r.

Dostaviti:

1. SNJEŽANA STIPEČ, 33520 SLATINA, S.S. KRANJČEVIĆA 36
2. U Zbirku isprava Komore
3. Pismohrana Komore

Zabilješka:

Istovjetnost ovog otpravka s izvornikom ovjerava


 Tajnica Komore:
 Sunčana Rubić, dipl.iur.

Broj. 86-02/01
Zagreb, 14.07.2006. godine

ARHIS d.o.o. Trg sv. Josipa 1 Slatina OIB:33649615982	GRAD SLATINA, TRG SV. JOSIPA 10, 33 520 SLATINA	TD: 05/18-GP	
	DJEČJE IGRALIŠTE DJEČJEG VRTIČA ZEKO U SLATINI, TRG ZBORA NARODNE GARDE 1, 33 520 SLATINA, na k.č. br. 3613/1 k.o. Podravska Slatina	SNJEŽANA STIPEČ, dipl.ing.arh.	
	GLAVNI ARHITEKTONSKI PROJEKT	ožujak 2018.	Stranica: 9

Na temelju članka 51. Zakona o gradnji (NN 153/13, 20/17) izdaje se:

IZJAVA PROJEKTANTA O USKLAĐENOSTI TEHNIČKE DOKUMENTACIJE S POSEBNIM ZAKONIMA I PROPISIMA TE DOKUMENTIMA PROSTORNOG UREĐENJA

kojom

PROJEKTANT: **SNJEŽANA STIPEČ, dipl.ing.arh.**
upisana u Imenik ovlaštenih arhitekata pod brojem A56,
Klasa: UP/I-350-07/91-01/503, Ur.broj: 314-01-99-1

za:

GRAĐEVINU: DJEČJE IGRALIŠTE DJEČJEG VRTIČA ZEKO U SLATINI
INVESTITOR: GRAD SLATINA, TRG SV. JOSIPA 10, 33 520 SLATINA
LOKACIJA: TRG ZBORA NARODNE GARDE 1, 33 520 SLATINA,
na k.č. br. 3613/1 k.o. Podravska Slatina
RAZINA RAZRADE: GLAVNI PROJEKT
VRSTA PROJEKTA: ARHITEKTONSKI PROJEKT
TD: 05/18-GP
daje

IZJAVU O USKLAĐENOSTI TEHNIČKE DOKUMENTACIJE S POSEBNIM ZAKONIMA I PROPISIMA TE DOKUMENTIMA PROSTORNOG UREĐENJA

da je ovaj Arhitektonski projekt usklađen s Prostornim planom uređenja Grada Slatine (Službeni glasnik Grada Slatine broj 6/06 i 1/15), Urbanističkim planom uređenja Grada Slatine (Službeni glasnik Grada Slatine broj 02/07, 01/12, 01/15) te Detaljnim planom uređenja Centar Slatina (Službeni glasnik Grada Slatine broj 5/99, 02/02, 5/07 i 1/11) kao dokumentima prostornog uređenja u skladu s kojima se izvodi planirani zahvat u prostoru te odredbama sljedećih zakona, pravilnika, propisa i normi:

1. Zakon o gradnji (NN br. 153/13, 20/17)
2. Zakon o prostornom uređenju (NN br. 153/13, 65/17)
3. Zakon o komori arhitekata i komorama inženjera u graditeljstvu i prostornom uređenju (NN br. 78/15)
4. Zakon o poslovima i djelatnostima prostornog uređenja i građenja (NN br. 78/15)
5. Pravilnik o jednostavnim i drugim građevinama i radovima (NN br. 79/14, 41/15, 75/15)
6. Zakon o normizaciji (NN br. 80/13)
7. Zakon o zaštiti na radu (NN br. 71/14, 118/14-ispravak, 154/14-uredba Vlade RH)
8. Zakon o zaštiti od požara (NN br. 92/10)
9. Zakon o zaštiti od buke (NN br. 30/09, 55/13, 153/13, 41/16)
10. Zakon o vodama (NN br. 153/09, 63/11, 130/11, 56/13 i 14/14)
11. Zakon o zaštiti okoliša s pripadajućim pravilnicima (NN br. 80/13, 153/13, 78/15)
12. Zakon o održivom gospodarenju otpadom (NN br. 94/13, 73/17)
13. Zakon o građevnim proizvodima (NN br. 76/13, 30/14)
14. Zakon o tehničkim zahtjevima za proizvode i ocjenjivanju sukladnosti (NN br.80/13, 14/14)
15. Pravilnik o obveznom sadržaju i opremanju projekata građevina (NN br. 64/14, 41/15, 105/15, 61/16, 20/17)
16. Pravilnik o osiguranju pristupačnosti građevina osobama s invaliditetom i smanjene pokretljivosti (NN br. 78/13)
17. Pravilnik o uvjetima za vatrogasne pristupe (NN br. 35/94, 55/94, 142/03)
18. Pravilnik o otpornosti na požar i drugim zahtjevima koje građevine moraju zadovoljiti u slučaju požara (NN br. 29/13, 87/15)
19. Pravilnik o načinu utvrđivanja obujma građevine za obračun komunalnog doprinosa (NN br. 136/06, 135/10 i 55/12)
20. Pravilnik o obračunu i naplati vodnoga doprinosa (NN br. 107/14)
21. Pravilnik o zaštiti na radu za mjesta rada (NN br. 29/13)
22. Pravilnik o zaštiti na radu u građevinarstvu (Sl. list broj 42/68 i 45/68)
23. Pravilnik o tehničkim normativima za izvođenje završnih radova u građevinarstvu – Sl. list broj 21/90 - preuzet temeljem članka 53. stavak 3. Zakona o normizaciji NN br. 55/96
24. Tehnički propis za sustave zaštite od djelovanja munje na građevinama (NN br. 87/08 i 33/10)
25. Tehnički propis za građevinske konstrukcije (NN br. 17/17)
26. Tehnički propis o građevnim proizvodima (NN br. 33/10, 87/10, 146/10, 81/11, 100/11, 130/12, 81/13, 136/14, 119/15)

Slatina, ožujak 2018.

Projektant:

Snježana Stipeč, dipl.ing.arh.



INVESTITOR: GRAD SLATINA, TRG SV. JOSIPA 10, 33 520 SLATINA
GRAĐEVINA: DJEČJE IGRALIŠTE DJEČJEG VRTIĆA ZEKO U SLATINI
LOKACIJA: TRG ZBORA NARODNE GARDE 1, 33 520 SLATINA,
na k.č. br. 3613/1 k.o. Podravska Slatina
BR. PROJEKTA: 05/18-GP

 ARHIS d.o.o.
Za projektiranje, građenje i nadzor
Trg sv. Josipa 1, 33520 Slatina
tel/fax: 033 553 171
arhis@vt.t-com.hr
OIB:33649615982

10

ARHITEKTONSKI PROJEKT

2. TEHNIČKI DIO

ARHIS d.o.o. Trg sv. Josipa 1 Slatina OIB:33649615982	GRAD SLATINA, TRG SV. JOSIPA 10, 33 520 SLATINA	TD: 05/18-GP	
	DJEČJE IGRALIŠTE DJEČJEG VRTIČA ZEKO U SLATINI, TRG ZBORA NARODNE GARDE 1, 33 520 SLATINA, na k.č. br. 3613/1 k.o. Podravska Slatina	SNJEŽANA STIPEČ, dipl.ing.arh.	
	GLAVNI ARHITEKTONSKI PROJEKT	ožujak 2018.	Stranica: 11

2.1. PROJEKTNI ZADATAK

Za investitora, Grad Slatina, Trg sv. Josipa 10, 33 520 Slatina, potrebno je izraditi Glavni projekt za gradnju dječjeg igrališta Dječjeg vrtića „Zeko“, na lokaciji Trg Zbora narodne garde 1, 33 520 Slatina, na k.č. br. 3613/1 k.o. Podravska Slatina.

Ovaj glavni projekt potrebno je izraditi u svemu pridržavajući se Zakona o gradnji (NN br. 153/13, 20/17) i Pravilnika o jednostavnim i drugim građevinama i radovima (NN br. 79/14, 41/15, 75/15) te važećeg Prostornog plana uređenja Grada Slatine (Službeni glasnik Grada Slatine broj 6/06 i 1/15), Urbanističkog plana uređenja Grada Slatine (Službeni glasnik Grada Slatine broj 02/07, 01/12, 01/15) i Detaljnog plana uređenja Centar Slatina (Službeni glasnik Grada Slatine broj 5/99, 02/02, 5/07 i 1/11) kao dokumentima prostornog uređenja u skladu s kojima se izvodi planirani zahvat u prostoru.

Planirani zahvat gradnje dječjeg igrališta može se realizirati temeljem ovog glavnog projekta, u skladu s čl. 128. Zakona o gradnji (NN br. 153/13, 20/17) i čl. 4. Pravilnika o jednostavnim i drugim građevinama i radovima (NN br. 79/14, 41/15, 75/15)

Slatina, ožujak 2018.

projektant:

Snježana Stipeč, dipl.ing.arh.



ARHIS d.o.o. Trg sv. Josipa 1 Slatina OIB:33649615982	GRAD SLATINA, TRG SV. JOSIPA 10, 33 520 SLATINA	TD: 05/18-GP	
	DJEČJE IGRALIŠTE DJEČJEG VRTIĆA ZEKO U SLATINI, TRG ZBORA NARODNE GARDE 1, 33 520 SLATINA, na k.č. br. 3613/1 k.o. Podravska Slatina	SNJEŽANA STIPEČ, dipl.ing.arh.	
	GLAVNI ARHITEKTONSKI PROJEKT	ožujak 2018.	Stranica: 12

2.2. TEHNIČKI OPIS

1. UVOD

Projektirni ured "ARHIS" d.o.o. pristupio je izradi tehničke dokumentacije tj. glavnog projekta za gradnju dječjeg igrališta Dječjeg vrtića „Zeko“, na lokaciji Trg Zbora narodne garde 1, 33 520 Slatina, na k.č. br. 3613/1 k.o. Podravska Slatina.

Kako dječje igralište prema čl. 4. i 128. Zakona o gradnji (NN br. 153/13, 20/17) spada u građevine 3. skupine koje se mogu graditi bez građevinske dozvole, planirani zahvat može se realizirati temeljem ovog glavnog projekta, u skladu sa Zakonom o gradnji (NN br. 153/13, 20/17) i Pravilnikom o jednostavnim i drugim građevinama i radovima (NN br. 79/14, 41/15, 75/15)

Ovaj glavni projekt potrebno je izraditi u svemu pridržavajući se Zakona o gradnji (NN br. 153/13, 20/17) i Pravilnika o jednostavnim i drugim građevinama i radovima (NN br. 79/14, 41/15, 75/15) te važećeg Prostornog plana uređenja Grada Slatine (Službeni glasnik Grada Slatine broj 6/06 i 1/15), Urbanističkog plana uređenja Grada Slatine (Službeni glasnik Grada Slatine broj 02/07, 01/12, 01/15) i Detaljnog plana uređenja Centar Slatina (Službeni glasnik Grada Slatine broj 5/99, 02/02, 5/07 i 1/11) kao dokumentima prostornog uređenja u skladu s kojima se izvodi planirani zahvat u prostoru.

2. POSTOJEĆE STANJE PROSTORNE DOKUMENTACIJE

Predmetna lokacija nalazi se u Slatini, Trg Zbora narodne garde 1, na katastarskoj čestici k.č. br. 3613/1 k.o. Podravska Slatina, i u obuhvatu je sljedećih prostornih planova:

- Prostornog plana uređenja Grada Slatine (Službeni glasnik Grada Slatine broj 6/06 i 1/15),
- Urbanističkog plana uređenja Grada Slatine (Službeni glasnik Grada Slatine broj 02/07, 01/12, 01/15) i
- Detaljnog plana uređenja Centar Slatina (Službeni glasnik Grada Slatine broj 5/99, 02/02, 5/07 i 1/11).

Prema namjeni prostora u skladu s PPUG Slatina, predmetna lokacija se nalazi unutar obuhvata Plana, u izgrađenom dijelu građevinskog područja grada Slatine, te unutar područja Urbanističkog plana uređenja Grada Slatine i to:

- prema kartografskom prikazu br. 1 Korištenje i namjena prostora - u zoni D3, javna i društvena namjena – predškolska,
- prema kartografskom prikazu br. 3B Uvjeti korištenja, uređenja i zaštite površina – oblici korištenja – u zoni Održavanje i manji zahvati sanacije građevina – dovršeni dio naselja.

3. OPIS ZAHVATA U PROSTORU

Na postojećoj građevinskoj parceli, na katastarskoj čestici k.č. br. 3613/1 k.o. Podravska Slatina, uz postojeću zgradu dječjeg vrtića „Zeko“, Investitor planira izgradnju dječjeg igrališta.

Predviđeno je uređenje neizgrađenog dijela parcele jugoistočno od zgrade vrtića, i izgradnja dječjeg igrališta u obliku 4 otoka koji se nižu uz novouređenu pješačku stazu.

4. POSTOJEĆE STANJE LOKACIJE, OBLIK I VELIČINA GRAĐEVINSKE PARCELE

Predmetna lokacija nalazi se u Slatini, Trg Zbora narodne garde 1. Katastarska čestica br. br. 3613/1 k.o. Podravska Slatina, koja čini građevinsku parcelu, veličine je 5171 m². Na građevinskoj parceli nalazi se zgrada vrtića tlocrtne veličine 1938 m². Parcela je nepravilnog pravokutnog oblika, dužine do 99,32 m i širine do 55,62 m. Planiranim zahvatom njena veličina i oblik neće se mijenjati.

5. OPIS GRAĐEVINE

POSTOJEĆE STANJE

Na predmetnoj lokaciji nalazi se zgrada vrtića tlocrtne veličine 1938 m², koja nema adekvatno uređen prostor za igru djece u vanjskom prostoru. Južno i jugoistočno od zgrade vrtića nalazi se zelena površina i interne pješačke staze oko vrtića. Na zeleno površini nalazi se jedno drveno igralo s dva pvc tobogana te tri ljuljačke koje su predviđene za uklanjanje. U južnom dijelu građevinske parcele dva postojeća stabla, promjera debla cca 30 cm, predviđena su za uklanjanje.

ARHIS d.o.o. Trg sv. Josipa 1 Slatina OIB:33649615982	GRAD SLATINA, TRG SV. JOSIPA 10, 33 520 SLATINA	TD: 05/18-GP	
	DJEČJE IGRALIŠTE DJEČJEG VRTIČA ZEKO U SLATINI, TRG ZBORA NARODNE GARDE 1, 33 520 SLATINA, na k.č. br. 3613/1 k.o. Podravska Slatina	SNJEŽANA STIPEČ, dipl.ing.arh.	
	GLAVNI ARHITEKTONSKI PROJEKT	ožujak 2018.	Stranica: 13

PROJEKTIRANO STANJE

Investitor, Grad Slatina, planira na postojećoj građevinskoj parceli k.č. br. 3613/1 k.o. Podravska Slatina, veličine 5171 m², izgraditi dječje igralište uz postojeću zgradu dječjeg vrtića „Zeko“. Predviđeno je uklanjanje postojeće dotrajale opreme dječjeg igrališta i rušenje dva stabla te izgradnja novog dječjeg igrališta na neizgrađenom dijelu parcele jugoistočno od zgrade vrtića. Novo dječje igralište sastoji se od 4 cjeline s igralima za djecu, a novouređena pješačka staza ih međusobno povezuje. Jedna od grupa najbliža zgradi dječjeg vrtića predviđena je kao igralište za djecu nižeg uzrasta (2-3 godine). Same površine za igru zauzimaju tlocrtnu površinu od 494,27 m², a pješačka staza koja ih povezuje cca 33,45 m². Dječje igralište zauzima površinu od ukupno 527,72 m² građevinske parcele.

Dječje igralište se sastoji od 4 cjeline sa sljedećim sadržajima:

IGRALO 1

Na slobodnoj površini veličine 132,73 m², u obliku kruga promjera Ø 13,00 m, postaviti će se kombinirano igralo br. 1, koje služi za igru djece penjanjem i spuštanjem te spuštanjem toboganom. Uređena površina za postavu igrala nalazi se na udaljenosti 1,78 m od jugoistočne međe građevinske parcele i 1,50 m od postojeće pješačke staze. Nalazi se desno od novouređene pješačke staze, u blizini igrališta za djecu nižeg uzrasta.

Kombinirano igralo br. 1 je u osnovi drvena konstrukcija od lameliranih drvenih greda s metalnim dijelovima, a koja se preko metalnih pocinčanih ankeri sidri u temeljne stope u tlu. Sastoji se od dva tornja s krovom, jednog tornja bez krova, stepenica s rukohvatom, dva mosta od čeličnih sajli koje su opletene užetom u boji, polukružne ploče s užetom za penjanje, metalnih ljestvi, dviju visilica, paukove mreže, monkey ropa, dva tobogana – ravni 240 cm i zavojiti, te dekorativne ograde. Kombinirano igralo je razvedenog tlocrtnog oblika, maksimalnih dimenzija 693 x 781 cm i visine 400 cm. Ispod igrala postavljena je zaštitna obloga od reciklirane gume u obliku kruga promjera Ø 13,00 m. Kompozicija sastavnih dijelova igrala vidljiva u grafičkom prilogu.

IGRALO 2

Na slobodnoj površini veličine 78,54 m², u obliku kruga promjera Ø 10,00 m, postaviti će se kombinirano igralo br. 2, koje služi za igru djece penjanjem i spuštanjem te spuštanjem toboganom. Uređena površina za postavu igrala nalazi se na udaljenosti 1,88 m od jugoistočne međe i 2,47 m od jugozapadne međe građevinske parcele. Pozicionirana je na kraju novouređene pješačke staze, u južnom dijelu građevinske parcele, u blizini igrala br. 3.

Kombinirano igralo br. 2 je u osnovi aluminijska konstrukcija od ovalnih nehrđajućih profila, a koja se preko metalnih pocinčanih ankeri sidri u temeljne stope u tlu. Sastoji se od šesterokutnog tornja s krovom od poliesteru s dva podesta, plastificiranih čeličnih stepenica s rukohvatima, spiralnog tobogana izrađenog je od poliesteru, penjalica tj. mreža u okviru od čeličnih sajli koje su opletene poliamidnim užetom u boji, kose ploče s užetom, cijevi za penjanje i spuštanje, te dekorativne ograde od PE ploča. Podesti šesterokutnog tornja su postavljeni na dva nivoa. Prvi na visini 10 cm od tla, drugi na visini 150 cm od tla. Ograda na šesterokutnom tornju izrađena je od troslojne ploče polietilena debljine 19 mm. Kombinirano igralo je razvedenog tlocrtnog oblika, maksimalnih dimenzija 526 x 684 cm i visine 400 cm. Zbog sigurnosnih razloga maksimalna visina na koju se može dijete popeti je na visini od 150 cm od tla. Ispod igrala postavljena je zaštitna obloga od reciklirane gume u obliku kruga promjera Ø 10,00 m. Kompozicija sastavnih dijelova igrala vidljiva u grafičkom prilogu.

IGRALO 3

Na slobodnoj površini veličine 70,88 m², u obliku kruga promjera Ø 9,50 m, postaviti će se igralo br. 3, koje služi za igru djece penjanjem i spuštanjem te spuštanjem toboganom. Uređena površina za postavu igrala nalazi se na udaljenosti 10,55 m od jugoistočne međe i 8,81 m od jugozapadne međe građevinske parcele. Pozicionirana je zapadno od novouređene pješačke staze, nasuprot igrala broj 1 i u blizini igrala br. 2.

Kombinirano igralo br. 3 je u osnovi u osnovi aluminijska konstrukcija od ovalnih nehrđajućih profila, a koja se preko metalnih pocinčanih ankeri sidri u temeljne stope u tlu. Sastoji se od tornja s kućicom, mosta s dekorativnim ogradama, drugog tornja s toboganom 320 cm od poliesteru, metalnih ljestvi, stepenica s rukohvatom, vratila, užeta za penjanje i mornarskih ljestvi. Kombinirano igralo je razvedenog tlocrtnog oblika, maksimalnih dimenzija 594 x 589 cm i visine 400 cm. Ispod igrala postavljena je zaštitna obloga od reciklirane gume u obliku kruga promjera Ø 9,50 m. Kompozicija sastavnih dijelova igrala vidljiva u grafičkom prilogu.

IGRALIŠTE ZA DJECU NIŽEG UZRASTA (2-3 godine)

Na slobodnoj površini veličine 212,12 m², nepravilnog pravokutnog oblika dimenzija 13,26 m x 16,41-16,44 m, postaviti će se igrala br. 4, 5 i 6. Radi se o postojećoj zelenoj površini omeđenoj pješačkim komunikacijama uz jugoistočno i jugozapadno pročelje zgrade dječjeg vrtića. Uređena površina za postavu igrala nalazi se na udaljenosti 1,32-1,46 m od jugoistočnog pročelja, na udaljenosti od 0,00 m do 3,03-3,17 m od jugozapadnog pročelja dječjeg vrtića te na udaljenosti 2,33-2,40 m od jugoistočne međe građevinske parcele. Ispod igrala na cijeloj površini igrališta za djecu nižeg uzrasta bit će postavljena zaštitna obloga od reciklirane gume.

ARHIS d.o.o. Trg sv. Josipa 1 Slatina OIB:33649615982	GRAD SLATINA, TRG SV. JOSIPA 10, 33 520 SLATINA	TD: 05/18-GP	
	DJEČJE IGRALIŠTE DJEČJEG VRTIČA ZEKO U SLATINI, TRG ZBORA NARODNE GARDE 1, 33 520 SLATINA, na k.č. br. 3613/1 k.o. Podravska Slatina	SNJEŽANA STIPEČ, dipl.ing.arh.	
	GLAVNI ARHITEKTONSKI PROJEKT	ožujak 2018.	Stranica: 14

IGRALO 4

Kombinirano igralo br. 4 u obliku broda postaviti će se u sklopu igrališta za djecu nižeg uzrasta. Radi se o površini nepravilnog pravokutnog oblika dimenzija 13,26 m x 16,41-16,44 m, a samo igralo će biti pozicionirano uz pješačku komunikaciju uz jugoistočnu granicu građevinske parcele dječjeg vrtića, desno od pješčanika. Igralo služi za igru djece penjanjem i spuštanjem te spuštanjem toboganom.

Kombinirano igralo br. 4 je u osnovi drvena konstrukcija od drvenih lameliranih greda s metalnim dijelovima, a koja se preko metalnih pocinčanih ankeri sidri u temeljne stope u tlu. Sastoji se od tornja s polukružnim krovom, kose polukružne rampe s užetom, prilaznih stepenica, čeličnog mosta, korita tobogana od poliestera, jarbola s mrežom trapeznog oblika, mreže u drvenom okviru 75x180 cm, polukružnog podesta na krmu, kormila i sidra od PE. Oplata oko kombiniranog igrala izvedena je na način da ocrta linije broda, a izvedena je od kombinacije drvene oplata bojane ekološkim bojama na bazi vode, i troslojnih HDPE pločastih elemenata. U trupu broda izvedeni otvori kao prozori Ø 70 cm od PE troslojne ploče. Konstrukcija broda ukupne je dužine cca. 910 cm i širine cca 600 cm, visine 350 cm. Kombinirano igralo je razvedenog tlocrtnog oblika, maksimalnih dimenzija 600 x 910 cm. Ispod igrala na cijeloj površini igrališta za djecu nižeg uzrasta postavljena je zaštitna obloga od reciklirane gume. Kompozicija sastavnih dijelova igrala vidljiva u grafičkom prilogu.

IGRALO 5

Radi se o pješčaniku u sklopu igrališta za djecu nižeg uzrasta. (2-3 godine) nepravilnog bubrežastog oblika, dužine 8,30 m i širine 2,51-2,70 m, tlocrtna veličine 16,54 m², koji se sastoji od betonske ploče debljine 15 cm i bočnih zidova debljine 20 cm. Pješčanik dubine 30 cm bit će pozicioniran između igrala 4 i 6. Dispozicija vidljiva u grafičkom prilogu. Pješčanik je ukopan u tlo tj. vrh zidova je u ravnini s kotom okolnog terena. Oko pješčanika na cijeloj površini igrališta za djecu nižeg uzrasta postavljena je zaštitna obloga od reciklirane gume.

IGRALO 6

Kombinirano igralo br. 6 u obliku vlakića postaviti će se u sklopu igrališta za djecu nižeg uzrasta. Radi se o površini igrališta nepravilnog pravokutnog oblika dimenzija 13,26 m x 16,41-16,44 m, a samo igralo će biti pozicionirano do pješačke komunikacije uz jugoistočno pročelje zgrade dječjeg vrtića, lijevo od pješčanika. Igralo služi za igru djece provlačenjem kroz tunel i sjedenjem u vlakiću.

Kombinirano igralo br. 6 je u osnovi drvena konstrukcija koja se preko metalnih pocinčanih ankeri sidri u temeljne stope u tlu. Sastoji se od četiri dijela, lokomotive, kabine, mosta za ravnotežu i jednog vagona s klupicama. Prednji dio lokomotive izrađen je kao tunel za provlačenje od drvenih dijelova na metalnoj konstrukciji. Zadnji dio kabine je kućica s krovom na jednu vodu. Kabina lokomotive je povezana s vagonom preko drvenog mosta za ravnotežu. Most je izrađen od drvenih greda koje vise na čeličnim pocinčanim lancima. U vagonu vlaka su postavljene dvije fiksne klupice za smještaj više djece. Vlakić je izrađen od kvalitetnog drveta dubinski impregniranog pod pritiskom. Konstrukcija je drvena, stolarski obrađena sa zaobljenim bridovima. Kombinirano igralo je izduženog tlocrtnog oblika u obliku vlakića, maksimalnih dimenzija 90 x 540 cm i visine 180 cm. Ispod igrala na cijeloj površini igrališta za djecu nižeg uzrasta postavljena je zaštitna obloga od reciklirane gume. Kompozicija sastavnih dijelova igrala vidljiva u grafičkom prilogu.

PJEŠAČKE STAZE

Postojeće pješačke staze oko zgrade dječjeg vrtića se zadržavaju. Nova pješačka staza, kojom se preko postojećih staza dolazi iz zgrade dječjeg vrtića do novog igrališta i koja međusobno povezuje otoke za igru, bit će širine 1,20 m. Izvodi se betonskim opločnicama omeđenih parkovnim rubnjacima širine 7 cm. Staza se izvodi u istom nivou s postojećim stazama i površinom igrališta sa zaštitnom oblogom od reciklirane gume tako da nema visinskih razlika između postojećih staza, nove staze i površina s igralima.

ZAVRŠNA OBRADA IGRALIŠTA

Ispod svih elemenata dječjih igrališta postavlja se zaštitna obloga od reciklirane gume, za zaštitu od kritične visine pada od 1,5 m. Gumena podloga sa šupljom jezgrom postolja, međusobnim interlocking sustavom, treba biti otporna na habanje i UV stabilna. Postavlja se na podlogu prema uputi proizvođača. Uz rubove zaštitne obloge dječjeg igrališta postaviti gumene rubnjake. Gumeni rubnjaci od istog proizvođača kao i zaštitna podloga, postavljaju se na potrebnu podlogu i na način prema uputi proizvođača. Podloga i rubnjaci u boji po izboru projektanta.

Sva igrala su međusobno pozicionirana tako da se njihove sigurnosne zone za nesmetanu igru djece međusobno ne preklapaju. Dispozicija i orijentacija igrala vidljiva u grafičkom prilogu.

6. OBUHVAT ZAHVATA

Na katastarskoj čestici br. br. 3613/1 k.o. Podravska Slatina, koja čini građevinsku parcelu ukupne površine 5171 m², uz zgradu dječjeg vrtića tlocrtna veličine 1938 m², izgradit će se dječje igralište veličine od 527,72 m².

ARHIS d.o.o. Trg sv. Josipa 1 Slatina OIB:33649615982	GRAD SLATINA, TRG SV. JOSIPA 10, 33 520 SLATINA	TD: 05/18-GP	
	DJEČJE IGRALIŠTE DJEČJEG VRTIČA ZEKO U SLATINI, TRG ZBORA NARODNE GARDE 1, 33 520 SLATINA, na k.č. br. 3613/1 k.o. Podravska Slatina	SNJEŽANA STIPEČ, dipl.ing.arh.	
	GLAVNI ARHITEKTONSKI PROJEKT	ožujak 2018.	Stranica: 15

7. SMJEŠTAJ IGRALIŠTA NA GRAĐEVNOJ ČESTICI

Smještaj svih igrala, pješčanika i pješačke staze vidljiv je na situaciji u grafičkim prilogima.

8. NAMJENA

Namjena građevine je javna – dječje igralište, uz građevinu javne i društvene namjene – dječji vrtić.

9. KONSTRUKCIJA I MATERIJALI I OBLIKOVANJE

IGRALO 1

Kombinirano igralo br. 1 je u osnovi drvena konstrukcija od lameliranih drvenih greda s metalnim dijelovima, a koja se preko metalnih pocinčanih anкера sidri u temeljne stope u tlu. Temeljne stope su od armiranog betona veličine 50 x 50 cm te 40 x 100 cm, sve dubine minimalno 50 cm. Stope betonirati u potrebnoj oplati betonom razreda tlačne čvrstoće C25/30, frakcije 0-16 mm i armirati rebrastom armaturom RA 400/500 prema statičkom proračunu i planu savijanja armature.

Nosiva drvena konstrukcija izrađena je od troslojnih lameliranih drvenih greda koje su bojane kvalitetnim ekološkim bojama na bazi vode. Drveni dijelovi kombiniranog igrala stolarski su obrađeni i zaobljenih bridova, što povećava sigurnost djece od mogućih ozljeda. Konstrukcija kombiniranog igrala se montira na metalne pocinčane ankere koji se ugrađuju u armiranobetonske temeljne stope u tlu, tako da drveni dijelovi nisu u doticaju sa zemljom, čime je znatno produžen vijek trajanja drvene konstrukcije. Metalni dijelovi kombiniranog igrala su plastificirani ili kvalitetno lakirani vedrim bojama. Dekorativne ograde su izrađene od UV stabilne PE ploče. Čelične sajle na mostovima su opletene užetom u boji. Ispod igrala postavljena je zaštitna obloga od reciklirane gume u obliku kruga promjera Ø 13,00 m.

IGRALO 2

Kombinirano igralo br. 2 je u osnovi aluminijska konstrukcija od ovalnih nehrđajućih profila, a koja se preko metalnih pocinčanih anкера sidri u temeljne stope u tlu. Temeljne stope su od armiranog betona veličine 50 x 50 cm, 40 x 100 cm, 40 x 120 cm te 40 x 140 cm, sve dubine minimalno 50 cm. Stope betonirati u potrebnoj oplati betonom razreda tlačne čvrstoće C25/30, frakcije 0-16 mm i armirati rebrastom armaturom RA 400/500 prema statičkom proračunu i planu savijanja armature.

Nosiva konstrukcija tornja sastoji se od 6 vertikalnih nosivih stupova igrala i izrađena je od aluminijskih ovalnih nehrđajućih profila tlocrtnog presjeka 72 x 105 mm, cijevi iznutra ojačanih pregradama, koje čine minimalno 4 zasebne komore, debljina stijenke 3 mm, površinski zaštićeno plastificiranjem. Konstrukcija kombiniranog igrala se montira na metalne pocinčane ankere koji se ugrađuju u temeljne armiranobetonske temeljne stope u tlu, tako da sami metalni dijelovi nosive konstrukcije nisu u doticaju sa zemljom, čime im je znatno produžen vijek trajanja. Metalni dijelovi kombiniranog igrala su plastificirani. Dekorativne ograde izrađene od PE ploča. Ispod igrala postavljena je zaštitna obloga od reciklirane gume u obliku kruga promjera Ø 10,00 m.

IGRALO 3

Kombinirano igralo br. 3 je u osnovi u osnovi aluminijska konstrukcija od ovalnih nehrđajućih profila, a koja se preko metalnih pocinčanih anкера sidri u temeljne stope u tlu. Temeljne stope su od armiranog betona veličine 50 x 50 cm i 40 x 100 cm, sve dubine minimalno 50 cm. Stope betonirati u potrebnoj oplati betonom razreda tlačne čvrstoće C25/30, frakcije 0-16 mm i armirati rebrastom armaturom RA 400/500 prema statičkom proračunu i planu savijanja armature.

Nosiva konstrukcija igrala sastoji se od 11 vertikalnih nosivih stupova i izrađena je od aluminijskih ovalnih nehrđajućih profila tlocrtnog presjeka 72 x 105 mm, cijevi iznutra ojačanih pregradama, koje čine minimalno 4 zasebne komore, debljina stijenke 3 mm, površinski zaštićeno plastificiranjem. Konstrukcija kombiniranog igrala se montira na metalne pocinčane ankere koji se ugrađuju u temeljne armiranobetonske temeljne stope u tlu, tako da sami metalni dijelovi nosive konstrukcije nisu u doticaju sa zemljom, čime im je znatno produžen vijek trajanja. Metalni dijelovi kombiniranog igrala su plastificirani. Dekorativne ograde izrađene od PE ploča.

Ispod igrala postavljena je zaštitna obloga od reciklirane gume u obliku kruga promjera Ø 9,50 m.

IGRALO 4

Kombinirano igralo br. 4 je u osnovi drvena konstrukcija od drvenih lameliranih greda s metalnim dijelovima, a koja se preko metalnih pocinčanih anкера sidri u temeljne stope u tlu. Temeljne stope su od armiranog betona veličine 50 x 50 cm, 40 x 100 cm, 40 x 120 cm, 40 x 125 cm, sve dubine minimalno 50 cm. Temeljna stopa od armiranog betona veličine 90 x 90 cm, minimalne dubine 80 cm. Stope betonirati u potrebnoj oplati betonom razreda tlačne čvrstoće C25/30, frakcije 0-16 mm i armirati rebrastom armaturom RA 400/500 prema statičkom proračunu i planu savijanja armature.

Konstrukcija vertikalnih nosivih stupova igrala izrađena je od drvenih lameliranih greda presjeka 10 x 10 cm izrađenih od 3 lamele sastavljenih posebnim vezivima za vanjske uvijete. Konstrukcija kombiniranog igrala se montira na metalne pocinčane ankere koji se ugrađuju u armiranobetonske temeljne stope u tlu, tako da drveni dijelovi nisu u

ARHIS d.o.o. Trg sv. Josipa 1 Slatina OIB:33649615982	GRAD SLATINA, TRG SV. JOSIPA 10, 33 520 SLATINA	TD: 05/18-GP	
	DJEČJE IGRALIŠTE DJEČJEG VRTIČA ZEKO U SLATINI, TRG ZBORA NARODNE GARDE 1, 33 520 SLATINA, na k.č. br. 3613/1 k.o. Podravska Slatina	SNJEŽANA STIPEČ, dipl.ing.arh.	
	GLAVNI ARHITEKTONSKI PROJEKT	ožujak 2018.	Stranica: 16

doticaju sa zemljom, čime je znatno produžen vijek trajanja drvene konstrukcije. Konstrukcija trupa broda izrađena je od pločastih troslojnih PE materijala, debljine 19 mm te drvenih profiliranih elemenata. Oplata oko kombiniranog igrala izvedena je na način da ocrtava linije broda, a izvedena je od kombinacije drvene oplata bojane ekološkim bojama na bazi vode (temelj + 2 sloja) i troslojnih HDPE pločastih elemenata u dvije boje. U trupu broda izvesti otvore kao prozore Ø 70 cm od PE troslojne ploče.

Svi drveni dijelovi kombiniranog igrala, kao što je troslojno lamelirano drvo i drveni profili različitih presjeka, stolarski su obrađeni i zaobljenih bridova. Čelični profili su kružnog presjeka. Mreža na jarbolu i unutar drvenog okvira je od konopa s čeličnom jezgrom. Tobogan je od poliestera. Svi metalni dijelovi kombiniranog igrala su plastificirani ili kvalitetno lakirani vedrim bojama.

Ispod igrala na cijeloj površini igrališta za djecu nižeg uzrasta postavljena je zaštitna obloga od reciklirane gume.

IGRALO 5

Radi se o pješčaniku u sklopu igrališta za djecu nižeg uzrasta. (2-3 godine) nepravilnog bubrežastog oblika, koji se sastoji od temeljne betonske ploče debljine 15 cm i bočnih zidova debljine 20 cm. Pješčanik je dubine 30 cm. Temeljnu ploču i zidove pješčanika betonirati u potrebnoj oplati betonom razreda tlačne čvrstoće C25/30, frakcije 0-16 mm i armirati mrežom MAG 500/600 i rebrastom armaturom RA 400/500 prema statičkom proračunu i planu savijanja armature. Sve vidljive bridove betona izvesti bez oštih bridova, postavom trokutastih ušteda u opatu prije betoniranja.

Nakon uklanjanja oplata ispuniti pješčanik nasipom od prirodno granuliranog šljunka 0-31 mm. Nasip debljine 20 cm.

IGRALO 6

Kombinirano igralo br. 6 je u osnovi drvena konstrukcija koja se preko metalnih pocinčanih ankeri sidri u temeljne stope u tlu. Temeljne stope su od armiranog betona veličine 50 x 50 cm, sve dubine minimalno 50 cm. Stope betonirati u potrebnoj oplati betonom razreda tlačne čvrstoće C25/30, frakcije 0-16 mm i armirati rebrastom armaturom RA 400/500 prema statičkom proračunu i planu savijanja armature.

Prednji dio lokomotive izrađen je kao tunel za provlačenje od drvenih dijelova na metalnoj konstrukciji. Zadnji dio kabine je kućica s krovom na jednu vodu. Kabina lokomotive je povezana s vagonom preko drvenog mosta za ravnotežu. Most je izrađen od drvenih greda koje vise na čeličnim pocinčanim lancima. U vagonu vlaka su postavljene dvije fiksne klupice za smještaj više djece. Vlakić je izrađen od kvalitetnog drveta dubinski impregniranog pod pritiskom. Konstrukcija je drvena, stolarski obrađena sa zaobljenim bridovima. Svi metalni dijelovi kombiniranog igrala su plastificirani ili kvalitetno lakirani vedrim bojama.

Ispod igrala na cijeloj površini igrališta za djecu nižeg uzrasta postavljena je zaštitna obloga od reciklirane gume.

PJEŠAČKE STAZE

Nova pješačka staza, kojom se preko postojećih staza dolazi iz zgrade dječjeg vrtića do novog igrališta i koja međusobno povezuje otoke za igru, bit će širine 1,20 m. Izvodi se betonskim opločnicima omeđenih parkovnim rubnjacima širine 7 cm.

Parkovni rubnjaci dimenzija 7/25/100 cm postavljaju se rubno uz površine pokrivene betonskim opločnicima. Rubnjaci od prefabriciranih betonskih elemenata tipa kao i betonski opločnici. Ugrađuju se u betonski temelj C16/20 prije postave opločnika.

Opločnici se postavljaju na donji nosivi sloj i podlogu. Nosivi sloj tj. posteljica izvodi se između pješačkih rubnjaka, od tucanika ili šljunka granulacije 0-31,5 mm, debljine 20 cm, koji se ugrađuje u slojevima i zbija vibracijskim valjkom ili vibro pločama do modula zbijenosti $M = 60 \text{ MN/m}^2$. Podloga za polaganje betonskih opločnika je nasip od drobljenog agregata granulacije 2-4 mm koji se izvodi u sloju 3-5 mm. Opločnici se nakon postave fugiraju tj. fuge se ispunjavaju nepovezanim materijalom (pijesak, kremenji pijesak, tucanik). Popločena površina nakon fugiranja se čisti i sabija do stabilnosti.

ZAVRŠNA OBRADA IGRALIŠTA

Ispod svih elemenata dječjih igrališta postavlja se zaštitna obloga od reciklirane gume, za zaštitu od kritične visine pada od 1,5 m. Gumena podloga sa šupljom jezgrom postolja, međusobnim interlocking sustavom, treba biti otporna na habanje i UV stabilna. Postavlja se na podlogu prema uputi proizvođača. Uz rubove zaštitne obloge dječjeg igrališta postaviti gumene rubnjake. Gumeni rubnjaci od istog proizvođača kao i zaštitna podloga, postavljaju se na potrebnu podlogu i na način prema uputi proizvođača. Podloga i rubnjaci u boji po izboru projektanta.

10. PRISTUPAČNOST GRAĐEVINE

Nova pješačka staza, kojom se preko postojećih staza dolazi iz zgrade dječjeg vrtića do novog igrališta i koja međusobno povezuje otoke za igru, bit će širine 1,20 m. Izvodi se u istom nivou s postojećim stazama i površinom igrališta sa zaštitnom oblogom od reciklirane gume tako da nema visinskih razlika između postojećih staza, nove staze i površina s igralima. Nisu predviđena igrala za djecu s posebnim potrebama.

Pješačka staza je s postojećim pješačkim površinama povezana bez visinske razlike i prepreka, pa prema čl. 39. Pravilnika o osiguranju pristupačnosti građevina osobama s invaliditetom i smanjene pokretljivosti (NN br. 78/13 nema

ARHIS d.o.o. Trg sv. Josipa 1 Slatina OIB:33649615982	GRAD SLATINA, TRG SV. JOSIPA 10, 33 520 SLATINA	TD: 05/18-GP	
	DJEČJE IGRALIŠTE DJEČJEG VRTIČA ZEKO U SLATINI, TRG ZBORA NARODNE GARDE 1, 33 520 SLATINA, na k.č. br. 3613/1 k.o. Podravska Slatina	SNJEŽANA STIPEČ, dipl.ing.arh.	
	GLAVNI ARHITEKTONSKI PROJEKT	ožujak 2018.	Stranica: 17

potrebe da se površine međusobno povezuju odgovarajućim elementima pristupačnosti za svladavanje visinske razlike. Sva urbana oprema (klupe, stolovi, znakovi, rasvjetni stupovi, koševi, držači za bicikl, reklamne ploče i sl.) se postavlja van koridora pješačke površine, tako da ne predstavlja prepreku za slijepe i slabovidne.

11. ZAŠTITA OD POŽARA

Prema Pravilniku o uvjetima za vatrogasne pristupe (NN br. 35/94, 55/94, 142/03) osiguran je prilaz vatrogasnog vozila do zgrade dječjeg vrtića kao i mjesto za rad vatrogasnog vozila, sve postojeće.

Pristupni putovi za intervenciju vatrogasnih vozila imaju potrebnu nosivost na osovinski pritisak od 100 KN, a na mjestima gdje je predviđena intervencija vatrogasne tehnike imaju širinu za intervenciju od 5,50 m. Udaljenost površina za intervenciju od pročelja dječjeg vrtića je manja od 12 m. Pristupni putovi su asfaltirani i postojeći. Zona projektiranog dječjeg igrališta ne nalazi se u zoni vatrogasnog pristupa.

12. GRADNJA U FAZAMA

Ne predviđa se izvođenje radova u fazama.

13. VIJEK UPORABE GRAĐEVINE I UVJETI ZA NJENO ODRŽAVANJE

Provoditi održavanje građevine kako bi građevina tijekom cijelog uporabnog vijeka zadovoljila sve svoje funkcije. Održavanje obuhvaća sljedeće mjere: čišćenje, servisiranje, bojenje, popravke, zamjenu dijelova građevine, itd. Obično održavanje općenito uključuje preglede i obavlja se u vrijeme kad trošak intervencije koju treba provesti nije u nesrazmjeru s vrijednošću dijela promatrane građevine uzevši u obzir i naknadne troškove.

Uz planirano preventivno održavanje građevine, što znači da se radovi održavanja ili zamjene provode u planiranim razdobljima neovisno o stanju elementa građevini, se predviđa sljedeći vijek uporabe: 30 godina.

14. UPORABA DIJELOVA GRAĐEVINE PRIJE ZAVRŠETKA RADOVA

Nije predviđeno korištenje pojedinog segmenta dječjeg igrališta prije završetka radova.

15. POKUSNI RAD

Nije predviđen projektom.

16. PRIKLJUČENJE NA JAVNO PROMETNU POVRŠINU

Postojeća građevinska parcela, a prema situaciji u prilogu, neposredno graniči s javnoprometnom površinom. Time ima direktan postojeći kolni i pješački pristup s javne površine sa sjevera. Do projektiranog dječjeg igrališta u neposrednoj blizini zgrade dječjeg vrtića pristupa se preko postojeće mreže internih pješačkih staza. Nova pješačka staza povezuje otoke za igru djece.

17. PRIKLJUČENJE NA KOMUNALNU INFRASTRUKTURU

Na parceli postoji razvod instalacija vodovoda i odvodnje, elektroinstalacija i dr., ali nije predviđen razvod internih instalacija do samog dječjeg igrališta.

18. TLOCRTNA IZGRAĐENOST PARCELE I PRIRODNI TEREN PARCELE

Brojčani pokazatelji – postojeće stanje:

površina građevinske parcele:	5171,00 m ²
tlocrtna projekcija građevine (TP):	1938,00 m ²
izgrađenost građevne čestice (%):	kig = 1938,00 / 5171,00 x 100 = 37,48 %
prirodni teren - cca 1780,44 m ²	cca 1780,44 m ² / 5171,00 = 34,43 %

Brojčani pokazatelji – projektirano stanje:

površina građevinske parcele:	5171,00 m ²
tlocrtna projekcija građevine (TP):	1938,00 m ²
izgrađenost građevne čestice (%):	kig = 1938,00 / 5171,00 x 100 = 37,48 %
prirodni teren - cca 1568,32 m ²	cca 1568,32 m ² / 5171,00 = 30,33 %

ARHIS d.o.o. Trg sv. Josipa 1 Slatina OIB:33649615982	GRAD SLATINA, TRG SV. JOSIPA 10, 33 520 SLATINA	TD: 05/18-GP	
	DJEČJE IGRALIŠTE DJEČJEG VRTIČA ZEKO U SLATINI, TRG ZBORA NARODNE GARDE 1, 33 520 SLATINA, na k.č. br. 3613/1 k.o. Podravska Slatina	SNJEŽANA STIPEČ, dipl.ing.arh.	
	GLAVNI ARHITEKTONSKI PROJEKT	ožujak 2018.	Stranica: 18

Planiranim zahvatom ne mijenja se veličina građevinske parcele, njena izgrađenost ni koeficijent iskoristivosti. Smanjuje se samo postotak prirodnog terena na građevinskoj parceli.

19. POVRŠINE I VOLUMEN

VELIČINA PARCELE: k.č. br. 3613/1 k.o. Podravska Slatina	5171,00 m ²
TLOCRTNA PROJEKCIJA VRTIČA	1938,00 m ²
POVRŠINA DJEČJEG IGRALIŠTA:	494,27 m ²
OSTALO SU STAZE I ZELENE POVRŠINE	

20. PODACI ZA OBRAČUN KOMUNALNOG I VODNOG DOPRINOSA

VOLUMEN	0,00 m ³
---------	---------------------

Slatina, ožujak 2018.

Projektant:

Snježana Stipeč, dipl.ing.arh.



ARHIS d.o.o. Trg sv. Josipa 1 Slatina OIB:33649615982	GRAD SLATINA, TRG SV. JOSIPA 10, 33 520 SLATINA	TD: 05/18-GP	
	DJEČJE IGRALIŠTE DJEČJEG VRTIĆA ZEKO U SLATINI, TRG ZBORA NARODNE GARDE 1, 33 520 SLATINA, na k.č. br. 3613/1 k.o. Podravska Slatina	SNJEŽANA STIPEČ, dipl.ing.arh.	
	GLAVNI ARHITEKTONSKI PROJEKT	ožujak 2018.	Stranica: 19

2.3. HIGIJENA, ZDRAVLJE I OKOLIŠ, SIGURNOST I PRISTUPAČNOST TIJEKOM UPORABE

A / SPISAK PROPISA I PRAVILA TEHNIČKE PRAKSE NA KOJIMA SE ZASNIVA PREDVIĐENI SISTEM ZAŠTITE

1. Zakon o gradnji (NN br. 153/13, 20/17)
2. Zakon o zaštiti okoliša s pripadajućim pravilnicima (NN br. 80/13, 153/13, 78/15)
3. Zakon o normizaciji (NN br. 80/13)
4. Zakon o zaštiti od buke (NN br. 30/09, 55/13, 153/13, 41/16)
5. Zakon o vodama (NN br. 153/09, 63/11, 130/11, 56/13 i 14/14)
6. Zakon o održivom gospodarenju otpadom (NN br. 94/13, 73/17)
7. Pravilnik o zaštiti na radu za mjesta rada (NN br. 29/13)
8. Zakon o zaštiti na radu (NN br. 71/14, 118/14-ispripravak, 154/14-uredba Vlade RH)
9. Pravilnik o osiguranju pristupačnosti građevina osobama s invaliditetom i smanjene pokretljivosti (NN br. 78/13)

B / OPIS TEHNIČKIH RJEŠENJA ZASTUPLJENIH U TEHNIČKOJ DOKUMENTACIJI

Prema čl. 11 Zakona o gradnji (NN 153/13) građevina mora biti projektirana i izgrađena tako da tijekom svog vijeka trajanja ne predstavlja prijetnju za higijenu ili zdravlje i sigurnost radnika, korisnika ili susjeda te da tijekom cijelog svog vijeka trajanja nema iznimno velik utjecaj na kvalitetu okoliša ili klimu, tijekom građenja, uporabe ili uklanjanja, a posebno kao rezultat bilo čega od dolje navedenog:

- istjecanja otrovnog plina
- emisije opasnih tvari, hlapljivih organskih spojeva (VOC), stakleničkih plinova ili opasnih čestica u zatvoreni i otvoreni prostor
- emisije opasnog zračenja
- ispuštanja opasnih tvari u podzemne vode, morske vode, površinske vode ili tlo
- ispuštanja opasnih tvari u pitku vodu ili tvari koje na drugi način negativno utječu na pitku vodu
- pogrešno ispuštanje otpadnih voda, emisije dimnih plinova ili nepropisno odlaganje krutog ili tekućeg otpada
- prisutnost vlage u dijelovima građevine ili na površini unutar građevine.

Prema čl. 12 Zakona o gradnji (NN 153/13) građevina mora biti projektirana i izgrađena tako da ne predstavlja neprihvatljive rizike od nezgoda ili oštećenja tijekom uporabe ili funkcioniranja, kao što su proklizavanje, pad, sudar, opekline, električni udari, ozljede od eksplozija i provale. Posebno, građevine moraju biti projektirane i izgrađene vodeći računa o pristupačnosti i uporabi od strane osoba smanjene pokretljivosti.

OPĆI PODACI

POSTOJEĆE STANJE

Predmetna lokacija nalazi se u Slatini, Trg Zbora narodne garde 1. Katastarska čestica br. br. 3613/1 k.o. Podravska Slatina, koja čini građevinsku parcelu, veličine je 5171 m². Na građevinskoj parceli nalazi se zgrada vrtića tlocrtna veličine 1938 m². Parcela je nepravilnog pravokutnog oblika, dužine do 99,32 m i širine do 55,62 m. Planiranim zahvatom njena veličina i oblik neće se mijenjati.

Na predmetnoj lokaciji nalazi se zgrada vrtića tlocrtna veličine 1938 m², koja nema adekvatno uređen prostor za igru djece u vanjskom prostoru. Južno i jugoistočno od zgrade vrtića nalazi se zelena površina i interne pješačke staze oko vrtića. Na zeleno površini nalazi se jedno drveno igralo s dva pvc tobogana te tri ljuljačke koje su predviđene za uklanjanje. U južnom dijelu građevinske parcele dva postojeća stabla, promjera debla cca 30 cm, predviđena su za uklanjanje.

PROJEKTIRANO STANJE

Investitor, Grad Slatina, planira na postojećoj građevinskoj parceli k.č. br. 3613/1 k.o. Podravska Slatina, veličine 5171 m², izgraditi dječje igralište uz postojeću zgradu dječjeg vrtića „Zeko“. Predviđeno je uklanjanje postojeće dotrajale opreme dječjeg igrališta i rušenje dva stabla te izgradnja novog dječjeg igrališta na neizgrađenom dijelu parcele jugoistočno od zgrade vrtića. Novo dječje igralište sastoji se od 4 cjeline s igralima za djecu, a novouređena pješačka staza ih međusobno povezuje. Jedna od grupa najbliža zgradi dječjeg vrtića predviđena je kao igralište za djecu nižeg uzrasta (2-3 godine). Same površine za igru zauzimaju tlocrtnu površinu od 494,27 m², a pješačka staza koja ih povezuje cca 33,45 m². Dječje igralište zauzima površinu od ukupno 527,72 m² građevinske parcele.

Dječje igralište se sastoji od 4 cjeline sa sljedećim sadržajima:

ARHIS d.o.o. Trg sv. Josipa 1 Slatina OIB:33649615982	GRAD SLATINA, TRG SV. JOSIPA 10, 33 520 SLATINA	TD: 05/18-GP	
	DJEČJE IGRALIŠTE DJEČJEG VRTIČA ZEKO U SLATINI, TRG ZBORA NARODNE GARDE 1, 33 520 SLATINA, na k.č. br. 3613/1 k.o. Podravska Slatina	SNJEŽANA STIPEČ, dipl.ing.arh.	
	GLAVNI ARHITEKTONSKI PROJEKT	ožujak 2018.	Stranica: 20

IGRALO 1

Na slobodnoj površini veličine 132,73 m², u obliku kruga promjera Ø 13,00 m, postaviti će se kombinirano igralo br. 1, koje služi za igru djece penjanjem i spuštanjem te spuštanjem toboganom. Uređena površina za postavu igrala nalazi se na udaljenosti 1,78 m od jugoistočne međe građevinske parcele i 1,50 m od postojeće pješačke staze. Nalazi se desno od novouređene pješačke staze, u blizini igrališta za djecu nižeg uzrasta.

Kombinirano igralo br. 1 je u osnovi drvena konstrukcija od lameliranih drvenih greda s metalnim dijelovima, a koja se preko metalnih pocinčanih ankeri sidri u temeljne stope u tlu. Sastoji se od dva tornja s krovom, jednog tornja bez krova, stepenica s rukohvatom, dva mosta od čeličnih sajli koje su opletene užetom u boji, polukružne ploče s užetom za penjanje, metalnih ljestvi, dviju visilica, paukove mreže, monkey ropa, dva tobogana – ravni 240 cm i zavojiti, te dekorativne ograde. Kombinirano igralo je razvedenog tlocrtnog oblika, maksimalnih dimenzija 693 x 781 cm i visine 400 cm. Ispod igrala postavljena je zaštitna obloga od reciklirane gume u obliku kruga promjera Ø 13,00 m. Kompozicija sastavnih dijelova igrala vidljiva u grafičkom prilogu.

IGRALO 2

Na slobodnoj površini veličine 78,54 m², u obliku kruga promjera Ø 10,00 m, postaviti će se kombinirano igralo br. 2, koje služi za igru djece penjanjem i spuštanjem te spuštanjem toboganom. Uređena površina za postavu igrala nalazi se na udaljenosti 1,88 m od jugoistočne međe i 2,47 m od jugozapadne međe građevinske parcele. Pozicionirana je na kraju novouređene pješačke staze, u južnom dijelu građevinske parcele, u blizini igrala br. 3.

Kombinirano igralo br. 2 je u osnovi aluminijska konstrukcija od ovalnih nehrđajućih profila, a koja se preko metalnih pocinčanih ankeri sidri u temeljne stope u tlu. Sastoji se od šesterokutnog tornja s krovom od poliestera s dva podesta, plastificiranih čeličnih stepenica s rukohvatima, spiralnog tobogana izrađenog je od poliestera, penjalica tj. mreža u okviru od čeličnih sajli koje su opletene poliamidnim užetom u boji, kose ploče s užetom, cijevi za penjanje i spuštanje, te dekorativne ograde od PE ploča. Podesti šesterokutnog tornja su postavljeni na dva nivoa. Prvi na visini 10 cm od tla, drugi na visini 150 cm od tla. Ograda na šesterokutnom tornju izrađena je od troslojne ploče polietilena debljine 19 mm. Kombinirano igralo je razvedenog tlocrtnog oblika, maksimalnih dimenzija 526 x 684 cm i visine 400 cm. Zbog sigurnosnih razloga maksimalna visina na koju se može dijete popeti je na visini od 150 cm od tla. Ispod igrala postavljena je zaštitna obloga od reciklirane gume u obliku kruga promjera Ø 10,00 m. Kompozicija sastavnih dijelova igrala vidljiva u grafičkom prilogu.

IGRALO 3

Na slobodnoj površini veličine 70,88 m², u obliku kruga promjera Ø 9,50 m, postaviti će se igralo br. 3, koje služi za igru djece penjanjem i spuštanjem te spuštanjem toboganom. Uređena površina za postavu igrala nalazi se na udaljenosti 10,55 m od jugoistočne međe i 8,81 m od jugozapadne međe građevinske parcele. Pozicionirana je zapadno od novouređene pješačke staze, nasuprot igrala broj 1 i u blizini igrala br. 2.

Kombinirano igralo br. 3 je u osnovi u osnovi aluminijska konstrukcija od ovalnih nehrđajućih profila, a koja se preko metalnih pocinčanih ankeri sidri u temeljne stope u tlu. Sastoji se od tornja s kućicom, mosta s dekorativnim ogradama, drugog tornja s toboganom 320 cm od poliestera, metalnih ljestvi, stepenica s rukohvatom, vratila, užeta za penjanje i mornarskih ljestvi. Kombinirano igralo je razvedenog tlocrtnog oblika, maksimalnih dimenzija 594 x 589 cm i visine 400 cm. Ispod igrala postavljena je zaštitna obloga od reciklirane gume u obliku kruga promjera Ø 9,50 m. Kompozicija sastavnih dijelova igrala vidljiva u grafičkom prilogu.

IGRALIŠTE ZA DJECU NIŽEG UZRASTA (2-3 godine)

Na slobodnoj površini veličine 212,12 m², nepravilnog pravokutnog oblika dimenzija 13,26 m x 16,41-16,44 m, postaviti će se igrala br. 4, 5 i 6. Radi se o postojećoj zelenoj površini omeđenoj pješačkim komunikacijama uz jugoistočno i jugozapadno pročelje zgrade dječjeg vrtića. Uređena površina za postavu igrala nalazi se na udaljenosti 1,32-1,46 m od jugoistočnog pročelja, na udaljenosti od 0,00 m do 3,03-3,17 m od jugozapadnog pročelja dječjeg vrtića te na udaljenosti 2,33-2,40 m od jugoistočne međe građevinske parcele. Ispod igrala na cijeloj površini igrališta za djecu nižeg uzrasta bit će postavljena zaštitna obloga od reciklirane gume.

IGRALO 4

Kombinirano igralo br. 4 u obliku broda postaviti će se u sklopu igrališta za djecu nižeg uzrasta. Radi se o površini nepravilnog pravokutnog oblika dimenzija 13,26 m x 16,41-16,44 m, a samo igralo će biti pozicionirano uz pješačku komunikaciju uz jugoistočnu granicu građevinske parcele dječjeg vrtića, desno od pješčanika. Igralo služi za igru djece penjanjem i spuštanjem te spuštanjem toboganom.

Kombinirano igralo br. 4 je u osnovi drvena konstrukcija od drvenih lameliranih greda s metalnim dijelovima, a koja se preko metalnih pocinčanih ankeri sidri u temeljne stope u tlu. Sastoji se od tornja s polukružnim krovom, kose polukružne rampe s užetom, prilaznih stepenica, čeličnog mosta, korita tobogana od poliestera, jarbola s mrežom trapeznog oblika, mreže u drvenom okviru 75x180 cm, polukružnog podesta na krmu, kormila i sidra od PE. Oplata oko kombiniranog igrala izvedena je na način da ocrta linije broda, a izvedena je od kombinacije drvene oplata bojane ekološkim bojama na bazi vode, i troslojnih HDPE pločastih elemenata. U trupu broda izvedeni otvori kao prozori Ø 70 cm od PE troslojne ploče. Konstrukcija broda ukupne je dužine cca. 910 cm i širine cca 600 cm, visine 350 cm. Kombinirano igralo je razvedenog tlocrtnog oblika, maksimalnih dimenzija 600 x 910 cm. Ispod igrala na cijeloj

ARHIS d.o.o. Trg sv. Josipa 1 Slatina OIB:33649615982	GRAD SLATINA, TRG SV. JOSIPA 10, 33 520 SLATINA	TD: 05/18-GP	
	DJEČJE IGRALIŠTE DJEČJEG VRTIČA ZEKO U SLATINI, TRG ZBORA NARODNE GARDE 1, 33 520 SLATINA, na k.č. br. 3613/1 k.o. Podravska Slatina	SNJEŽANA STIPEČ, dipl.ing.arh.	
	GLAVNI ARHITEKTONSKI PROJEKT	ožujak 2018.	Stranica: 21

površini igrališta za djecu nižeg uzrasta postavljena je zaštitna obloga od reciklirane gume. Kompozicija sastavnih dijelova igrala vidljiva u grafičkom prilogu.

IGRALO 5

Radi se o pješčaniku u sklopu igrališta za djecu nižeg uzrasta. (2-3 godine) nepravilnog bubrezastog oblika, dužine 8,30 m i širine 2,51-2,70 m, tlocrtne veličine 16,54 m², koji se sastoji od betonske ploče debljine 15 cm i bočnih zidova debljine 20 cm. Pješčanik dubine 30 cm bit će pozicioniran između igrala 4 i 6. Dispozicija vidljiva u grafičkom prilogu. Pješčanik je ukopan u tlo tj. vrh zidova je u ravnini s kotom okolnog terena. Oko pješčanika na cijeloj površini igrališta za djecu nižeg uzrasta postavljena je zaštitna obloga od reciklirane gume.

IGRALO 6

Kombinirano igralo br. 6 u obliku vlakića postaviti će se u sklopu igrališta za djecu nižeg uzrasta. Radi se o površini igrališta nepravilnog pravokutnog oblika dimenzija 13,26 m x 16,41-16,44 m, a samo igralo će biti pozicionirano do pješačke komunikacije uz jugoistočno pročelje zgrade dječjeg vrtića, lijevo od pješčanika. Igralo služi za igru djece provlačenjem kroz tunel i sjedenjem u vlakiću.

Kombinirano igralo br. 6 je u osnovi drvena konstrukcija koja se preko metalnih pocinčanih ankera sidri u temeljne stope u tlu. Sastoji se od četiri dijela, lokomotive, kabine, mosta za ravnotežu i jednog vagona s klupicama. Prednji dio lokomotive izrađen je kao tunel za provlačenje od drvenih dijelova na metalnoj konstrukciji. Zadnji dio kabine je kućica s krovom na jednu vodu. Kabina lokomotive je povezana s vagonom preko drvenog mosta za ravnotežu. Most je izrađen od drvenih greda koje vise na čeličnim pocinčanim lancima. U vagonu vlaka su postavljene dvije fiksne klupice za smještaj više djece. Vlakić je izrađen od kvalitetnog drveta dubinski impregniranog pod pritiskom. Konstrukcija je drvena, stolarski obrađena sa zaobljenim bridovima. Kombinirano igralo je izduženog tlocrtnog oblika u obliku vlakića, maksimalnih dimenzija 90 x 540 cm i visine 180 cm. Ispod igrala na cijeloj površini igrališta za djecu nižeg uzrasta postavljena je zaštitna obloga od reciklirane gume. Kompozicija sastavnih dijelova igrala vidljiva u grafičkom prilogu.

PJEŠAČKE STAZE

Postojeće pješačke staze oko zgrade dječjeg vrtića se zadržavaju. Nova pješačka staza, kojom se preko postojećih staza dolazi iz zgrade dječjeg vrtića do novog igrališta i koja međusobno povezuje otoke za igru, bit će širine 1,20 m. Izvodi se betonskim opločnicima omeđenih parkovnim rubnjacima širine 7 cm. Staza se izvodi u istom nivou s postojećim stazama i površinom igrališta sa zaštitnom oblogom od reciklirane gume tako da nema visinskih razlika između postojećih staza, nove staze i površina s igralima.

ZAVRŠNA OBRADA IGRALIŠTA

Ispod svih elemenata dječjih igrališta postavlja se zaštitna obloga od reciklirane gume, za zaštitu od kritične visine pada od 1,5 m. Gumena podloga sa šupljom jezgrom postolja, međusobnim interlocking sustavom, treba biti otporna na habanje i UV stabilna. Postavlja se na podlogu prema uputi proizvođača. Uz rubove zaštitne obloge dječjeg igrališta postaviti gumene rubnjake. Gumeni rubnjaci od istog proizvođača kao i zaštitna podloga, postavljaju se na potrebnu podlogu i na način prema uputi proizvođača. Podloga i rubnjaci u boji po izboru projektanta.

Sva igrala su međusobno pozicionirana tako da se njihove sigurnosne zone za nesmetanu igru djece međusobno ne preklapaju. Dispozicija i orijentacija igrala vidljiva u grafičkom prilogu.

OBUHVAT ZAHVATA

Na katastarskoj čestici br. br. 3613/1 k.o. Podravska Slatina, koja čini građevinsku parcelu ukupne površine 5171 m², uz zgradu dječjeg vrtića tlocrtne veličine 1938 m², izgraditi će se dječje igralište veličine od 527,72 m².

SMJEŠTAJ IGRALIŠTA NA GRAĐEVNOJ ČESTICI

Smještaj svih igrala, pješčanika i pješačke staze vidljiv je na situaciji u grafičkim prilogima.

NAMJENA

Namjena građevine je javna – dječje igralište, uz građevinu javne i društvene namjene – dječji vrtić.

KONSTRUKCIJA I MATERIJALI I OBLIKOVANJE

IGRALO 1

Kombinirano igralo br. 1 je u osnovi drvena konstrukcija od lameliranih drvenih greda s metalnim dijelovima, a koja se preko metalnih pocinčanih ankera sidri u temeljne stope u tlu. Temeljne stope su od armiranog betona veličine 50 x 50 cm te 40 x 100 cm, sve dubine minimalno 50 cm. Stope betonirati u potrebnoj oplati betonom razreda tlačne

ARHIS d.o.o. Trg sv. Josipa 1 Slatina OIB:33649615982	GRAD SLATINA, TRG SV. JOSIPA 10, 33 520 SLATINA	TD: 05/18-GP	
	DJEČJE IGRALIŠTE DJEČJEG VRTIČA ZEKO U SLATINI, TRG ZBORA NARODNE GARDE 1, 33 520 SLATINA, na k.č. br. 3613/1 k.o. Podravska Slatina	SNJEŽANA STIPEČ, dipl.ing.arh.	
	GLAVNI ARHITEKTONSKI PROJEKT	ožujak 2018.	Stranica: 22

čvrstoće C25/30, frakcije 0-16 mm i armirati rebrastom armaturom RA 400/500 prema statičkom proračunu i planu savijanja armature.

Nosiva drvena konstrukcija izrađena je od troslojnih lameliranih drvenih greda koje su bojane kvalitetnim ekološkim bojama na bazi vode. Drveni dijelovi kombiniranog igrala stolarski su obrađeni i zaobljenih bridova, što povećava sigurnost djece od mogućih ozljeda. Konstrukcija kombiniranog igrala se montira na metalne pocinčane ankere koji se ugrađuju u armiranobetonske temeljne stope u tlu, tako da drveni dijelovi nisu u doticaju sa zemljom, čime je znatno produžen vijek trajanja drvene konstrukcije. Metalni dijelovi kombiniranog igrala su plastificirani ili kvalitetno lakirani vedrim bojama. Dekorativne ograde su izrađene od UV stabilne PE ploče. Čelične sajle na mostovima su opletene užetom u boji. Ispod igrala postavljena je zaštitna obloga od reciklirane gume u obliku kruga promjera Ø 13,00 m.

IGRALO 2

Kombinirano igralo br. 2 je u osnovi aluminijska konstrukcija od ovalnih nehrđajućih profila, a koja se preko metalnih pocinčanih ankeri sidri u temeljne stope u tlu. Temeljne stope su od armiranog betona veličine 50 x 50 cm, 40 x 100 cm, 40 x 120 cm te 40 x 140 cm, sve dubine minimalno 50 cm. Stope betonirati u potrebnoj oplati betonom razreda tlačne čvrstoće C25/30, frakcije 0-16 mm i armirati rebrastom armaturom RA 400/500 prema statičkom proračunu i planu savijanja armature.

Nosiva konstrukcija tornja sastoji se od 6 vertikalnih nosivih stupova igrala i izrađena je od aluminijskih ovalnih nehrđajućih profila tlocrtnog presjeka 72 x 105 mm, cijevi iznutra ojačanih pregradama, koje čine minimalno 4 zasebne komore, debljina stijenke 3 mm, površinski zaštićeno plastificiranjem. Konstrukcija kombiniranog igrala se montira na metalne pocinčane ankere koji se ugrađuju u temeljne armiranobetonske temeljne stope u tlu, tako da sami metalni dijelovi nose konstrukcije nisu u doticaju sa zemljom, čime im je znatno produžen vijek trajanja. Metalni dijelovi kombiniranog igrala su plastificirani. Dekorativne ograde izrađene od PE ploča. Ispod igrala postavljena je zaštitna obloga od reciklirane gume u obliku kruga promjera Ø 10,00 m.

IGRALO 3

Kombinirano igralo br. 3 je u osnovi u osnovi aluminijska konstrukcija od ovalnih nehrđajućih profila, a koja se preko metalnih pocinčanih ankeri sidri u temeljne stope u tlu. Temeljne stope su od armiranog betona veličine 50 x 50 cm i 40 x 100 cm, sve dubine minimalno 50 cm. Stope betonirati u potrebnoj oplati betonom razreda tlačne čvrstoće C25/30, frakcije 0-16 mm i armirati rebrastom armaturom RA 400/500 prema statičkom proračunu i planu savijanja armature.

Nosiva konstrukcija igrala sastoji se od 11 vertikalnih nosivih stupova i izrađena je od aluminijskih ovalnih nehrđajućih profila tlocrtnog presjeka 72 x 105 mm, cijevi iznutra ojačanih pregradama, koje čine minimalno 4 zasebne komore, debljina stijenke 3 mm, površinski zaštićeno plastificiranjem. Konstrukcija kombiniranog igrala se montira na metalne pocinčane ankere koji se ugrađuju u temeljne armiranobetonske temeljne stope u tlu, tako da sami metalni dijelovi nose konstrukcije nisu u doticaju sa zemljom, čime im je znatno produžen vijek trajanja. Metalni dijelovi kombiniranog igrala su plastificirani. Dekorativne ograde izrađene od PE ploča.

Ispod igrala postavljena je zaštitna obloga od reciklirane gume u obliku kruga promjera Ø 9,50 m.

IGRALO 4

Kombinirano igralo br. 4 je u osnovi drvena konstrukcija od drvenih lameliranih greda s metalnim dijelovima, a koja se preko metalnih pocinčanih ankeri sidri u temeljne stope u tlu. Temeljne stope su od armiranog betona veličine 50 x 50 cm, 40 x 100 cm, 40 x 120 cm, 40 x 125 cm, sve dubine minimalno 50 cm. Temeljna stopa od armiranog betona veličine 90 x 90 cm, minimalne dubine 80 cm. Stope betonirati u potrebnoj oplati betonom razreda tlačne čvrstoće C25/30, frakcije 0-16 mm i armirati rebrastom armaturom RA 400/500 prema statičkom proračunu i planu savijanja armature.

Konstrukcija vertikalnih nosivih stupova igrala izrađena je od drvenih lameliranih greda presjeka 10 x 10 cm izrađenih od 3 lamele sastavljenih posebnim vezivima za vanjske uvijete. Konstrukcija kombiniranog igrala se montira na metalne pocinčane ankere koji se ugrađuju u armiranobetonske temeljne stope u tlu, tako da drveni dijelovi nisu u doticaju sa zemljom, čime je znatno produžen vijek trajanja drvene konstrukcije. Konstrukcija trupa broda izrađena je od pločastih troslojnih PE materijala, debljine 19 mm te drvenih profiliranih elemenata. Oplata oko kombiniranog igrala izvedena je na način da ocrta linije broda, a izvedena je od kombinacije drvene oplata bojane ekološkim bojama na bazi vode (temelj + 2 sloja) i troslojnih HDPE pločastih elemenata u dvije boje. U trupu broda izvesti otvore kao prozore Ø 70 cm od PE troslojne ploče.

Svi drveni dijelovi kombiniranog igrala, kao što je troslojno lamelirano drvo i drveni profili različitih presjeka, stolarski su obrađeni i zaobljenih bridova. Čelični profili su kružnog presjeka. Mreža na jarbolu i unutar drvenog okvira je od konopa s čeličnom jezgrom. Tobogan je od poliestera. Svi metalni dijelovi kombiniranog igrala su plastificirani ili kvalitetno lakirani vedrim bojama.

Ispod igrala na cijeloj površini igrališta za djecu nižeg uzrasta postavljena je zaštitna obloga od reciklirane gume.

ARHIS d.o.o. Trg sv. Josipa 1 Slatina OIB:33649615982	GRAD SLATINA, TRG SV. JOSIPA 10, 33 520 SLATINA	TD: 05/18-GP	
	DJEČJE IGRALIŠTE DJEČJEG VRTIČA ZEKO U SLATINI, TRG ZBORA NARODNE GARDE 1, 33 520 SLATINA, na k.č. br. 3613/1 k.o. Podravska Slatina	SNJEŽANA STIPEČ, dipl.ing.arh.	
	GLAVNI ARHITEKTONSKI PROJEKT	ožujak 2018.	Stranica: 23

IGRALO 5

Radi se o pješčaniku u sklopu igrališta za djecu nižeg uzrasta. (2-3 godine) nepravilnog bubrežastog oblika, koji se sastoji od temeljne betonske ploče debljine 15 cm i bočnih zidova debljine 20 cm. Pješčanik je dubine 30 cm. Temeljnu ploču i zidove pješčanika betonirati u potrebnoj oplati betonom razreda tlačne čvrstoće C25/30, frakcije 0-16 mm i armirati mrežom MAG 500/600 i rebrastom armaturom RA 400/500 prema statičkom proračunu i planu savijanja armature. Sve vidljive bridove betona izvesti bez oštih bridova, postavom trokutastih ušteda u opatu prije betoniranja.

Nakon uklanjanja oplata ispuniti pješčanik nasipom od prirodno granuliranog šljunka 0-31 mm. Nasip debljine 20 cm.

IGRALO 6

Kombinirano igralo br. 6 je u osnovi drvena konstrukcija koja se preko metalnih pocinčanih ankera sidri u temeljne stope u tlu. Temeljne stope su od armiranog betona veličine 50 x 50 cm, sve dubine minimalno 50 cm. Stope betonirati u potrebnoj oplati betonom razreda tlačne čvrstoće C25/30, frakcije 0-16 mm i armirati rebrastom armaturom RA 400/500 prema statičkom proračunu i planu savijanja armature.

Prednji dio lokomotive izrađen je kao tunel za provlačenje od drvenih dijelova na metalnoj konstrukciji. Zadnji dio kabine je kućica s krovom na jednu vodu. Kabina lokomotive je povezana s vagonom preko drvenog mosta za ravnotežu. Most je izrađen od drvenih greda koje vise na čeličnim pocinčanim lancima. U vagonu vlaka su postavljene dvije fiksne klupice za smještaj više djece. Vlakčić je izrađen od kvalitetnog drveta dubinski impregniranog pod pritiskom. Konstrukcija je drvena, stolarski obrađena sa zaobljenim bridovima. Svi metalni dijelovi kombiniranog igrala su plastificirani ili kvalitetno lakirani vedrim bojama.

Ispod igrala na cijeloj površini igrališta za djecu nižeg uzrasta postavljena je zaštitna obloga od reciklirane gume.

PJEŠAČKE STAZE

Nova pješačka staza, kojom se preko postojećih staza dolazi iz zgrade dječjeg vrtića do novog igrališta i koja međusobno povezuje otoke za igru, bit će širine 1,20 m. Izvodi se betonskim opločnicima omeđenih parkovnim rubnjacima širine 7 cm.

Parkovni rubnjaci dimenzija 7/25/100 cm postavljaju se rubno uz površine pokrivene betonskim opločnicima. Rubnjaci od prefabriciranih betonskih elemenata tipa kao i betonski opločnici. Ugrađuju se u betonski temelj C16/20 prije postave opločnika.

Opločnici se postavljaju na donji nosivi sloj i podlogu. Nosivi sloj tj. posteljica izvodi se između pješačkih rubnjaka, od tucanika ili šljunka granulacije 0-31,5 mm, debljine 20 cm, koji se ugrađuje u slojevima i zbija vibracijskim valjkom ili vibro pločama do modula zbijenosti $M = 60 \text{ MN/m}^2$. Podloga za polaganje betonskih opločnika je nasip od drobljenog agregata granulacije 2-4 mm koji se izvodi u sloju 3-5 mm. Opločnici se nakon postave fugiraju tj. fuge se ispunjavaju nepovezanim materijalom (pijesak, kremenji pijesak, tucanik). Popločena površina nakon fugiranja se čisti i sabija do stabilnosti.

ZAVRŠNA OBRADA IGRALIŠTA

Ispod svih elemenata dječjih igrališta postavlja se zaštitna obloga od reciklirane gume, za zaštitu od kritične visine pada od 1,5 m. Gumena podloga sa šupljom jezgrom postolja, međusobnim interlocking sustavom, treba biti otporna na habanje i UV stabilna. Postavlja se na podlogu prema uputi proizvođača. Uz rubove zaštitne obloge dječjeg igrališta postaviti gumene rubnjake. Gumeni rubnjaci od istog proizvođača kao i zaštitna podloga, postavljaju se na potrebnu podlogu i na način prema uputi proizvođača. Podloga i rubnjaci u boji po izboru projektanta.

PRISTUPAČNOST GRAĐEVINE

Nova pješačka staza, kojom se preko postojećih staza dolazi iz zgrade dječjeg vrtića do novog igrališta i koja međusobno povezuje otoke za igru, bit će širine 1,20 m. Izvodi se u istom nivou s postojećim stazama i površinom igrališta sa zaštitnom oblogom od reciklirane gume tako da nema visinskih razlika između postojećih staza, nove staze i površina s igralima. Nisu predviđena igrala za djecu s posebnim potrebama.

Pješačka staza je s postojećim pješačkim površinama povezana bez visinske razlike i prepreka, pa prema čl. 39. Pravilnika o osiguranju pristupačnosti građevina osobama s invaliditetom i smanjene pokretljivosti (NN br. 78/13 nema potrebe da se površine međusobno povezuju odgovarajućim elementima pristupačnosti za svladavanje visinske razlike. Sva urbana oprema (klupe, stolovi, znakovi, rasvjetni stupovi, koševi, držači za bicikl, reklamne ploče i sl.) se postavlja van koridora pješačke površine, tako da ne predstavlja prepreku za slijepe i slabovidne.

ZAŠTITA OD POŽARA

Prema Pravilniku o uvjetima za vatrogasne pristupe (NN br. 35/94, 55/94, 142/03) osiguran je prilaz vatrogasnog vozila do zgrade dječjeg vrtića kao i mjesto za rad vatrogasnog vozila, sve postojeće.

Pristupni putovi za intervenciju vatrogasnih vozila imaju potrebnu nosivost na osovinski pritisak od 100 KN, a na mjestima gdje je predviđena intervencija vatrogasne tehnike imaju širinu za intervenciju od 5,50 m. Udaljenost površina za intervenciju od pročelja dječjeg vrtića je manja od 12 m. Pristupni putovi su asfaltirani i postojeći. Zona projektiranog dječjeg igrališta ne nalazi se u zoni vatrogasnog pristupa.

ARHIS d.o.o. Trg sv. Josipa 1 Slatina OIB:33649615982	GRAD SLATINA, TRG SV. JOSIPA 10, 33 520 SLATINA	TD: 05/18-GP	
	DJEČJE IGRALIŠTE DJEČJEG VRTIČA ZEKO U SLATINI, TRG ZBORA NARODNE GARDE 1, 33 520 SLATINA, na k.č. br. 3613/1 k.o. Podravska Slatina	SNJEŽANA STIPEČ, dipl.ing.arh.	
	GLAVNI ARHITEKTONSKI PROJEKT	ožujak 2018.	Stranica: 24

VIJEK UPORABE GRAĐEVINE I UVJETI ZA NJENO ODRŽAVANJE

Provoditi održavanje građevine kako bi građevina tijekom cijelog uporabnog vijeka zadovoljila sve svoje funkcije. Održavanje obuhvaća sljedeće mjere: čišćenje, servisiranje, bojenje, popravke, zamjenu dijelova građevine, itd. Obično održavanje općenito uključuje preglede i obavlja se u vrijeme kad trošak intervencije koju treba provesti nije u nesrazmjeru s vrijednošću dijela promatrane građevine uzevši u obzir i naknadne troškove.

Uz planirano preventivno održavanje građevine, što znači da se radovi održavanja ili zamjene provode u planiranim razdobljima neovisno o stanju elementa građevini, se predviđa sljedeći vijek uporabe: 30 godina.

C / PRIKAZ PROJEKTOM DATIH RJEŠENJA KOJIMA SE OSIGURAVAJU UVJETI ZA ZAŠTITU KORISNIKA

Prilikom eksploatacije objekta :

- istjecanja otrovnog plina nema
- emisije opasnih tvari, hlapljivih organskih spojeva (VOC), stakleničkih plinova ili opasnih čestica u zatvoreni i otvoreni prostor nema
- emisije opasnog zračenja nema
- ispuštanja opasnih tvari u podzemne vode, morske vode, površinske vode ili tlo nema
- ispuštanja opasnih tvari u pitku vodu ili tvari koje na drugi način negativno utječu na pitku vodu nema
- pogrešno ispuštanje otpadnih voda, emisije dimnih plinova ili nepropisno odlaganje krutog ili tekućeg otpada nema
- prisutnost vlage u dijelovima građevine ili na površini unutar građevine nema

Građevina mora udovoljiti sljedećim svojstvima:

- ograničiti glatkoću poda, izbjegavati male denivelacije poda zbog posrtanja
- osigurati zaštitne ograde na podestima visine 100 cm i više, prozore s niskim parapetima dodatno zaštititi.
- spriječiti sudare s dijelovima građevine, vrata.

Slatina, ožujak 2018.

Projektant:

Snježana Stipeč, dipl.ing.arh.



ARHIS d.o.o. Trg sv. Josipa 1 Slatina OIB:33649615982	GRAD SLATINA, TRG SV. JOSIPA 10, 33 520 SLATINA	TD: 05/18-GP	
	DJEČJE IGRALIŠTE DJEČJEG VRTIČA ZEKO U SLATINI, TRG ZBORA NARODNE GARDE 1, 33 520 SLATINA, na k.č. br. 3613/1 k.o. Podravska Slatina	SNJEŽANA STIPEČ, dipl.ing.arh.	
	GLAVNI ARHITEKTONSKI PROJEKT	ožujak 2018.	Stranica: 25

2.4. PRIKAZ MJERA ZAŠTITE NA RADU

A / SPISAK PROPISA I PRAVILA TEHNIČKE PRAKSE NA KOJIMA SE ZASNIVA PREDVIĐENI SISTEM ZAŠTITE

1. Zakon o gradnji (NN br. 153/13, 20/17)
2. Zakon o zaštiti okoliša s pripadajućim pravilnicima (NN br. 80/13, 153/13, 78/15)
3. Zakon o normizaciji (NN br. 80/13)
4. Zakon o zaštiti od buke (NN br. 30/09, 55/13, 153/13, 41/16)
5. Zakon o vodama (NN br. 153/09, 63/11, 130/11, 56/13 i 14/14)
6. Zakon o održivom gospodarenju otpadom (NN br. 94/13, 73/17)
7. Zakon o zaštiti od požara (NN br. 92/10)
8. Zakon o zaštiti na radu (NN br. 71/14, 118/14-ispravak, 154/14-uredba Vlade RH)
9. Pravilnik o osiguranju pristupačnosti građevina osobama s invaliditetom i smanjene pokretljivosti (NN br. 78/13)
10. Pravilnik o zaštiti na radu za mjesta rada (NN br. 29/13)

B / OPIS TEHNIČKIH RJEŠENJA ZASTUPLJENIH U TEHNIČKOJ DOKUMENTACIJI

OSNOVNI PRINCIPI ZAŠTITE GRAĐEVINE

Propisi na kojima se temelje osnovni sustavi zaštite na radu su Zakon o zaštiti na radu (NN br. 71/14, 118/14 I 154/14), Pravilnik o zaštiti na radu za mjesta rada (NN br. 29/13) i Zakon o gradnji (NN br. 153/13, 20/17).

Građevine namijenjene za rad moraju ispunjavati sve temeljne zahtjeve za građevinu (mehanička otpornost i stabilnost, zaštita od požara i eksplozije, higijena, zdravlje i zaštita okoliša, sigurnost u korištenju, zaštita od buke i vibracija, zaštita od udara munje i električne struje, ušteda energije i toplinska zaštita, osiguranje potrebne radne površine i radnog prostora, osiguranje potrebnih puteva za prolaz, prijevoz i evakuaciju radnika, osiguranje mikroklimatskih uvjeta, osiguranje potrebne rasvjete i parametara radnog okoliša, zaštita od štetnih atmosferskih i klimatskih utjecaja, zaštitu od štetnog zračenja, osiguranje pomoćnih prostorija i prostora i dr.) sukladno navedenom Pravilniku i posebnim propisima.

ZAŠTITA NA RADU RADNIH PROSTORIJA

Namjena građevine je javna - dječje igralište.
Nema zaposlenih osoba.

OPĆI ZAHTJEVI ZA MJESTA RADA

Poslodavac je u svrhu zaštite na radu, obvezan osigurati da:

- su prometni putovi do nužnih i drugih izlaza stalno prohodni,
- se mjesta rada, s pripadajućom opremom i uređajima redovito održavaju, a utvrđeni nedostaci odmah uklone,
- se mjesta rada, oprema i uređaji redovito čiste do primjerene higijenske razine, a posebno uređaji za provjetranje
- se sigurnosna oprema i uređaji namijenjeni za sprječavanje ili uklanjanje rizika redovito održavaju i provjeravaju.

Na mjestima rada na kojima su prisutne fizikalne, kemijske i biološke štetnosti, radnici moraju biti zaštićeni od njihovog štetnog djelovanja sukladno propisima zaštite na radu i drugim propisima.

Nadzorni uređaji se mogu postaviti na mjestu rada samo u svrhu zaštite od razbojstva, provala i sl., na način da radnici nisu trajno u vidnom polju nadzornih uređaja.

Mjesta rada je potrebno ergonomski prilagoditi.

1. PRIMIJENJENA PRAVILA I MJERE ZAŠTITE NA RADU

Kod izrade glavne tehničke dokumentacije vođeno je računa da kroz odabir materijala i načina ugradnje, te uz primjenu svih pravila zaštite na radu navedena građevina bude sigurna kod izvođenja i kasnije u eksploataciji. Sve potrebne mjere za izvođenje detaljno su opisane u tehničkom opisu i u stavkama troškovnika.

2. POSEBNI UVJETI ZA IZGRADNJU

2.1. Uređenje gradilišta

Gradilište mora biti uređeno tako da je omogućeno i sigurno izvođenje svih radova, te mora biti osigurano od pristupa osoba koje nisu zaposlene na gradilištu.

O uređenju gradilišta i radu na gradilištu izvođač radova sastavlja poseban elaborat koji glede zaštite na radu obuhvaća sljedeće mjere.

ARHIS d.o.o. Trg sv. Josipa 1 Slatina OIB:33649615982	GRAD SLATINA, TRG SV. JOSIPA 10, 33 520 SLATINA	TD: 05/18-GP	
	DJEČJE IGRALIŠTE DJEČJEG VRTIČA ZEKO U SLATINI, TRG ZBORA NARODNE GARDE 1, 33 520 SLATINA, na k.č. br. 3613/1 k.o. Podravska Slatina	SNJEŽANA STIPEČ, dipl.ing.arh.	
	GLAVNI ARHITEKTONSKI PROJEKT	ožujak 2018.	Stranica: 26

- 1) osiguranje granica gradilišta prema okolini,
- 2) uređenje i održavanje prometnica (prolazi, putovi i sl.),
- 3) određivanje mjesta, prostora i načina razmještaja i uskladištenja građevnog materijala
- 4) izgradnja i uređenje prostora za čuvanje opasnog materijala,
- 5) način transportiranja, utovarivanja, istovarivanja i deponiranja raznih vrsta građevnog materijala i teških predmeta,
- 6) način obilježavanja odnosno osiguravanja opasnih mjesta i ugroženih prostora na gradilištu (opasne zone),
- 7) način rada na mjestima gdje se pojavljuju štetni plinovi, prašina, para odnosno gdje može nastati vatra i drugo,
- 8) uređenje električnih instalacija za pogon i osvjetljenje na pojedinim mjestima gradilišta,
- 9) određivanje vrste i smještaja građevinskih strojeva i postrojenja i odgovarajuća osiguranja s obzirom na lokaciju gradilišta,
- 10) određivanje vrste i načina izvođenja građevinskih skela,
- 11) način zaštite od pada u dubinu,
- 12) određivanje radnih mjesta na kojima postoji povećana opasnost po život i zdravlje radnika, kao vrste i količine potrebnih osobnih zaštitnih sredstava odnosno zaštitne opreme,
- 13) mjere i sredstva protupožarne zaštite na gradilištu,
- 14) izgradnju, uređenje i održavanje sanitarnih čvorova na gradilištu,
- 15) organiziranje prve pomoći na gradilištu
- 16) po potrebi, organiziranje smještaja, prehrane, prijevoza radnika na gradilište i s gradilišta,
- 17) druge neophodne mjere za zaštitu osoba na radu.

Izvođenje radova na gradilištu smije otpočeti tek kad je gradilište uređeno prema ovim odredbama.

2.5. Iskolčenje trase

Iskolčenje treba izvesti ovlašteni geodet dok daljnje obilježavanje trase iskopa pada na teret izvođača, kao i ostali pripremni radovi, na primjer grubo planiranje i čišćenje terena i drugo, jer se to neće posebno priznati za obračun.

2.6. Iskop

- Materijal od iskopa treba u pravilu odbaciti na 1,0 m od ruba rova, odnosno utovarom u kamion, te obilaznim odvozom upotrijebiti za zatrpavanje nizvodne dionice
- Iskop se u svemu vrši prema normama za zemljane radove. U slučaju nailaska na promjenu kategorije zemljišta, koje je predviđeno projektom, takva se promjena utvrđuje na licu mjesta u suglasnosti s nadzornim organom što se potvrđuje upisom u građevinski dnevnik uz utvrđivanje jedinične cijene za iskop tla više kategorije.
- Dimenzije rovova ovisne su prema projektiranom profilu, te se imaju izvesti u svemu prema postojećim propisima – standardima
- Iskop se vrši do dubine koja je određena uzdužnim i poprečnim profilom iz projekta.
- Nakon njegovog ispitivanja zbijenosti posteljice, vrši se nasipavanje tamponskim slojem ispod buduće staze. Zatrpavanje treba izvesti u slojevima do potpune zbijenosti, u svemu prema normama za zemljane radove, ali na taj način da je isključena svaka mogućnost oštećenja izvedenog kanala. Naročitu pažnju zbijenosti zemlje i zasipnog materijala treba obratiti unutar komunikacijskih površina, te ovo mora udovoljavati propisima za građenje prometnica.
- Za zatrpavanje se ne smije upotrebljavati humus, smrznuti i ostali nekvalitetni materijal. Materijal od iskopanog cestovnog kolnika treba upotrijebiti za završni sloj zatrpanog rova te ga ugraditi i izravnati u cestovnom tijelu da je osigurano normalno odvijanje prometa, sve do gornjeg završnog sloja pješačke staze. U slučaju nedostatka sitnijeg vezanog materijala treba ga u određenoj količini dodati raskopanom materijalu iz cestovnog tijela. Ovaj dodatak vezanog materijala treba biti obuhvaćen u jediničnoj cijeni jer se neće posebno obračunavati.

Jedinična cijena iskopa treba sadržavati: troškove iskopa, planiranje dna kanala, dodatak za otežani rad zbog smetnje razupora i rad u mokrom zemljištu te eventualno crpljenje vode nadošle za vrijeme izvođenja radova, jer se ovo neće posebno priznati.

3. MJERE TEHNIČKE ZAŠTITE I OSIGURANJA RADOVA

Izvođač radova dužan je radi osiguranja izvođenja radova, osiguranja radnika, prolaznika i susjednih građevina u svemu se pridržavati propisa, koji to reguliraju.

ARHIS d.o.o. Trg sv. Josipa 1 Slatina OIB:33649615982	GRAD SLATINA, TRG SV. JOSIPA 10, 33 520 SLATINA	TD: 05/18-GP	
	DJEČJE IGRALIŠTE DJEČJEG VRTIČA ZEKO U SLATINI, TRG ZBORA NARODNE GARDE 1, 33 520 SLATINA, na k.č. br. 3613/1 k.o. Podravska Slatina	SNJEŽANA STIPEČ, dipl.ing.arh.	
	GLAVNI ARHITEKTONSKI PROJEKT	ožujak 2018.	Stranica: 27

4. OSTALI UVJETI

- Svi radovi se moraju izvoditi stručno prema projektu u skladu s važećim normativima i propisima
- Za svaki nejasan slučaj prilikom izvedbe izvođač je dužan zatražiti objašnjenje od nadzornog organa.
- Za svako odstupanje od projekta izvođač mora imati odobrenje nadzornog organa upisano u građevinski dnevnik.
- Svi radovi koji odstupaju od projekta, a izvedeni su bez suglasnosti i odobrenja nadzornog organa moraju se dovesti u sklad s projektom. Troškove takvih ispravaka snosi izvođač
- Po završetku radova na izgradnji građevina izvođač je dužan gradilište očistiti te odvesti u prvobitno stanje o svom trošku.

Slatina, ožujak 2018.

Projektant:

Snježana Stipeč, dipl.ing.arh.



SNJEŽANA STIPEČ
dipl.ing.arh.
OVLAŠTENA ARHITEKTICA
A 58

Stipeč

ARHIS d.o.o. Trg sv. Josipa 1 Slatina OIB:33649615982	GRAD SLATINA, TRG SV. JOSIPA 10, 33 520 SLATINA	TD: 05/18-GP	
	DJEČJE IGRALIŠTE DJEČJEG VRTIČA ZEKO U SLATINI, TRG ZBORA NARODNE GARDE 1, 33 520 SLATINA, na k.č. br. 3613/1 k.o. Podravska Slatina	SNJEŽANA STIPEČ, dipl.ing.arh.	
	GLAVNI ARHITEKTONSKI PROJEKT	ožujak 2018.	Stranica: 28

2.5. PRIKAZ MJERA ZAŠTITE OD POŽARA

A / SPISAK PROPISA I PRAVILA TEHNIČKE PRAKSE NA KOJIMA SE ZASNIVA PREDVIĐENI SISTEM ZAŠTITE

Pri projektiranju i gradnji građevine predviđene mjere zaštite od požara usklađene su s važećim hrvatskim propisima, tehničkim normativima i normama te ostalim priznatim pravilima tehničke prakse.

NARODNE NOVINE RH

- 1.1 Zakon o gradnji (NN br. 153/13, 20/17)
- 1.2 Zakon o zaštiti na radu (NN br. 71/14, 118/14-ispravak, 154/14-uredba Vlade RH)
- 1.3 Zakon o zaštiti od požara (NN br. 92/10)
- 1.4 Pravilnik o zaštiti na radu za mjesta rada (NN br. 29/13)
- 1.5 Pravilnik o uvjetima za vatrogasne pristupe (NN br. 35/94, 55/94, 142/03)
- 1.6 Tehnički propis za sustave zaštite od djelovanja munje na građevinama (NN br. 87/08 i 33/10)
- 1.7 Tehnički propis za građevinske konstrukcije (NN br. 17/17)
- 1.8 Tehnički propis o građevnim proizvodima (NN br. 33/10, 87/10, 146/10, 81/11, 100/11, 130/12, 81/13, 136/14, 119/15)
- 1.9 Pravilnik o osiguranju pristupačnosti građevina osobama s invaliditetom i smanjene pokretljivosti (NN br. 78/13)

B / OPIS TEHNIČKIH RJEŠENJA ZASTUPLJENIH U TEHNIČKOJ DOKUMENTACIJI

1. OSNOVNI PODACI O GRAĐEVINI

1.1. LOKACIJA GRAĐEVINE

Predmetna lokacija nalazi se u Slatini, Trg Zbora narodne garde 1. Katastarska čestica br. br. 3613/1 k.o. Podravska Slatina, koja čini građevinsku parcelu, veličine je 5171 m². Na građevinskoj parceli nalazi se zgrada vrtića tlocrtna veličine 1938 m². Parcela je nepravilnog pravokutnog oblika, dužine do 99,32 m i širine do 55,62 m. Planiranim zahvatom njena veličina i oblik neće se mijenjati.

Na postojećoj građevinskoj parceli, na katastarskoj čestici k.č. br. 3613/1 k.o. Podravska Slatina, uz postojeću zgradu dječjeg vrtića „Zeko“, Investitor planira izgradnju dječjeg igrališta.

Predviđeno je uređenje neizgrađenog dijela parcele jugoistočno od zgrade vrtića, i izgradnja dječjeg igrališta u obliku 4 otoka koji se nižu uz novouređenu pješačku stazu.

1.2. MOGUĆNOST ZA PRISTUP VATROGASNIH VOZILA

Prema Pravilniku o uvjetima za vatrogasne pristupe (NN br. 35/94, 55/94, 142/03) osiguran je prilaz vatrogasnog vozila do zgrade dječjeg vrtića kao i mjesto za rad vatrogasnog vozila, sve postojeće.

Pristupni putovi za intervenciju vatrogasnih vozila imaju potrebnu nosivost na osovinski pritisak od 100 KN, a na mjestima gdje je predviđena intervencija vatrogasne tehnike imaju širinu za intervenciju od 5,50 m. Udaljenost površina za intervenciju od pročelja dječjeg vrtića je manja od 12 m. Pristupni putovi su asfaltirani i postojeći. Zona projektiranog dječjeg igrališta ne nalazi se u zoni vatrogasnog pristupa.

1.3. NAMJENA GRAĐEVINE

Namjena građevine je javna – dječje igralište, uz građevinu javne i društvene namjene – dječji vrtić.

2. MJERE ZAŠTITE OD POŽARA PREDVIĐENE U PROJEKTIRANJU GRAĐEVINE

Mjere zaštite od požara se sastoji od omogućavanja pristupa vatrogasnom vozilu.

3. PROGRAM KONTROLE I OSIGURANJA KAKVOĆE

Do izgradnje građevine izvođači radova dužni su propisanim dokumentima priložiti dokaze kvalitete i funkcionalnosti ugrađenih materijala i uređaja.

ARHIS d.o.o. Trg sv. Josipa 1 Slatina OIB:33649615982	GRAD SLATINA, TRG SV. JOSIPA 10, 33 520 SLATINA	TD: 05/18-GP	
	DJEČJE IGRALIŠTE DJEČJEG VRTIČA ZEKO U SLATINI, TRG ZBORA NARODNE GARDE 1, 33 520 SLATINA, na k.č. br. 3613/1 k.o. Podravska Slatina	SNJEŽANA STIPEČ, dipl.ing.arh.	
	GLAVNI ARHITEKTONSKI PROJEKT	ožujak 2018.	Stranica: 29

Građevinski elementi konstrukcije:

Sa stanovišta zaštite od požara potrebno je ishoditi nalaz od ovlaštene pravne osobe:

- da ugrađeni materijali zadovoljavaju uvjete utvrđene u projektnoj dokumentaciji.

Ostale mjere zaštite od požara predviđene projektom:

Do izgradnje građevine izvođači radova dužni su propisanim dokumentima priložiti dokaze kvalitete i funkcionalnosti ugrađenih materijala i uređaja.

Sve radove izvesti od kvalitetnog materijala prema opisima i detaljima, iz projektne dokumentacije. Svi nekvalitetni radovi imaju se otkloniti i zamijeniti ispravnima, bez bilo kakove odštete od strane investitora.

Slatina, ožujak 2018.

Projektant:

Snježana Stipeč, dipl.ing.arh.



ARHIS d.o.o. Trg sv. Josipa 1 Slatina OIB:33649615982	GRAD SLATINA, TRG SV. JOSIPA 10, 33 520 SLATINA	TD: 05/18-GP	
	DJEČJE IGRALIŠTE DJEČJEG VRTIČA ZEKO U SLATINI, TRG ZBORA NARODNE GARDE 1, 33 520 SLATINA, na k.č. br. 3613/1 k.o. Podravska Slatina	SNJEŽANA STIPEČ, dipl.ing.arh.	
	GLAVNI ARHITEKTONSKI PROJEKT	ožujak 2018.	Stranica: 31

2.7. PROGRAM KONTROLE I OSIGURANJA KVALITETE

1. OPĆENITO

Prema međunarodnim normama serije ISO 9000 i ISO 14001, a u skladu s Hrvatskim normama (HRN) koje obraduju područje osiguravanja kvalitete, pod Programom osiguranja kvalitete podrazumijeva se skup administrativnih, radnih, kontrolnih, upravljačkih i nadzornih postupaka i djelovanja, s ciljem sustavnog upravljanja svim aktivnostima koje su vezane na kvalitetu proizvoda i/ili usluge koju treba isporučiti ili obaviti za naručitelja.

U stvaranju i provođenju Programa osiguranja kvalitete moraju biti uključeni:

- Investitor;
- Dobavljači proizvoda i/ili usluga (projektant, Izvođač radova, isporučitelj opreme, montažer i dr.);
- Stručni nadzor nad građenjem / montažom;
- Ovlašteni revident;
- Inspeksijska tijela uprave (tijekom projektiranja, građenja i eksploatacije).

Programom OK svakog dobavljača mora se utvrditi dokumentirana organizacijska struktura s jasno definiranim ulogama, odgovornostima, razinama ovlaštenja te linijama unutarnjih i vanjskih komunikacija u području upravljanja i provođenja programa osiguranja kvalitete.

Organizacijskom strukturom i raspodjelom zadataka mora se osigurati:

- da dobavljači budu odgovorni za svoje radove i za ostvarenje tražene kvalitete;
- da provjeru usklađenosti zahtijevane i ostvarene kvalitete ne mogu provoditi osobe koje imaju direktnu odgovornost za izvršenje posla.

Program kontrole i osiguranja kvalitete sastoji se u obvezatnoj primjeni svih zahtjeva važeće regulative, propisa i normi od važnosti za kvalitetu. Investitor odnosno korisnik objekta snosi krajnju odgovornost za primjenu i ispunjenje svih normi i zahtjeva navedenih u ovom projektu. Program OK ima karakter općih uvjeta koji daju naglasak na zahtjeve kvalitete materijala, proizvoda i radova, a ne propisuje tehnologiju koju će Izvođač primijeniti. Izvođač svakako mora za interne potrebe razraditi tehnologiju pripreme proizvodnje i tijeka izvedbe pojedinih radova. Ovi se uvjeti mogu dopuniti za radove koji se naknadnim rješenjima pojave, a mogu se suglasno izmijeniti, ako se u međuvremenu promijene tehnička rješenja ili dođe do izmjene važećih propisa i normi.

2. OBVEZE SUDIONIKA U GRADNJI

2.1. Obveze investitora

- osigurati svu potrebnu projektnu dokumentaciju, odobrenja, suglasnosti i dozvole;
- osigurati izvješća o kontroli projekta,
- osigurati stalni stručni nadzor nad građenjem.

2.2. Obveze izvođača radova

- radove izvoditi na način određen: ugovorom, zakonima, propisima i pravilima struke, tehničkim normativima i projektnom dokumentacijom;
- imenovati voditelja građenja ili voditelja radova;
- organizirati kontrolu i osigurati dokaze o kvaliteti radova i ugrađenih materijala, poluproizvoda i gotovih proizvoda i opreme;
- provoditi kontrolu kvalitete putem propisanih laboratorijskih ispitivanja, kao i ispitivanjem izvedenih radova "in situ";
- pribaviti odgovarajuće ateste za gotove proizvode koji dolaze na gradilište i tu se ugrađuju,
- radove izvoditi po redosljedu kojim se osigurava kvalitetno izvođenje i o izvršenju pojedinih faza na vrijeme obavještavati nadzornog inženjera radi utvrđivanja kvalitete;
- ponuditi /odrediti garantni rok za radove i opreme;
- izraditi i/ili osigurati na gradilištu svu dokumentaciju.

2.3. Obveze nadzora

Stručni Nadzor obavlja pravna osoba koja za to ima ovlaštenje u smislu članka 184. Zakona o prostornom uređenju i gradnji (NN BR. 76/07). U tu svrhu imenuje se Nadzorni inženjer (u daljnjem tekstu: Nadzor) koji je dužan:

- pratiti da li se radovi obavljaju prema Projektu i u skladu s važećom regulativom;
- voditi računa o tome da je kvaliteta radova, ugrađenih proizvoda i opreme u skladu sa zahtjevima projekta te da je kvaliteta dokazana propisanim ispitivanjima i dokumentima;
- u koliko ustanovi da se radovi ne obavljaju prema projektu i u skladu sa zahtjevima iz ovog Programa, zaustaviti radove i o tome izvijestiti Investitora i Projektanta;
- svakodnevno zapisivati svoja zapažanja u građevni dnevnik na gradilištu.

ARHIS d.o.o. Trg sv. Josipa 1 Slatina OIB:33649615982	GRAD SLATINA, TRG SV. JOSIPA 10, 33 520 SLATINA	TD: 05/18-GP	
	DJEČJE IGRALIŠTE DJEČJEG VRTIČA ZEKO U SLATINI, TRG ZBORA NARODNE GARDE 1, 33 520 SLATINA, na k.č. br. 3613/1 k.o. Podravska Slatina	SNJEŽANA STIPEČ, dipl.ing.arh.	
	GLAVNI ARHITEKTONSKI PROJEKT	ožujak 2018.	Stranica: 32

3. ZAHTJEVI KVALITETE

3.1. Projektna dokumentacija

Prije uvođenja u posao Investitor je dužan predati Izvođaču svu potrebnu projektnu dokumentaciju. Projektna dokumentacija treba sadržavati verificirana tehnička rješenja u skladu sa statičkim, građevno-fizikalnim, mikroklimatskim i drugim značajkama objekta. Nacrtima i/ili tekstualnim opisom treba prikazati i pojasniti sve bitne detalje.

Izvođač je dužan detaljno pregledati i proučiti projektnu dokumentaciju te pravovremeno upozoriti nadzornog inženjera na eventualne nedostatke, nejasnoće i odstupanja u mjerama, podlogama ili druge manje neusklađenosti u dokumentaciji. Ako Izvođač, prije početka ili tijekom građenja, ustanovi bitne nedostatke u tehničkim rješenjima ili računskoj točnosti, koje bi mogle prouzročiti nefunkcionalnost građevine, slabiju kvalitetu i postojanost ugrađenih elemenata ili druge štete, dužan je o tome pismeno i na vrijeme obavijestiti nadzornog inženjera i/ili projektanta te zatražiti razjašnjenja odnosno odgovarajuće ispravke i/ili izmjene projekta. U protivnom, bit će dužan ovakve štete sanirati o svom trošku.

Izvođač nema pravo na svoju ruku vršiti izmjene projektne dokumentacije odnosno tehničkih rješenja. Eventualne izmjene projekta tijekom građenja (u svrhu poboljšanja, zamjene materijala i načina izvedbe i sl.) mogu se izvršiti isključivo na temelju pismenog dogovora s projektantom i nadzornim inženjerom.

3.2. Kvaliteta radova i materijala

Izvođenjem radova na građevini može se započeti, tek nakon što je gradilište uređeno prema odredbama Pravilnika o zaštiti na radu u građevinarstvu. O početku radova Izvođač je dužan obavijestiti nadležno tijelo.

Za sve radove treba primjenjivati važeće tehničke propise i građevinske norme. Izvedba radova treba biti prema projektu, općim i posebnim tehničkim uvjetima i opisu radova, a u skladu s pravilima struke. Izvođenje radova mora biti tehnološki ispravno, po redosljedju kojim se osigurava kvaliteta izvedbe. O izvođenju pojedinih faza treba na vrijeme obavijestiti nadzornog inženjera radi utvrđivanja kvalitete (posebno na "kontrolnim točkama").

Skele, podupore i razupore, zaštitne ograde te rampe za prijevoz materijala po gradilištu i sl. treba u pravilu izvoditi na osnovi statičkih proračuna i nacрта, a u skladu s propisima. Skele moraju biti na vrijeme postavljene, kako ne bi došlo do zastoja u radu.

Tolerancije mjera izvedenih radova određene su prema odluci projektanta i/ili nadzorne službe, a u skladu s tehničkim propisima za grube i završne radove u građevinarstvu i uzancama struke. Sva odstupanja od utvrđenih tolerantnih mjera dužan je Izvođač otkloniti o svom trošku.

Za sve materijale koji će se ugrađivati Izvođač mora predočiti odgovarajuće potvrde odnosno izjave o sukladnosti. Po svojim fizičkim, kemijskim i mehaničkim osobinama moraju odgovarati hrvatskim normama (HRN), općim propisima i uzancama struke te zahtjevima navedenim u troškovničkom opisu. Ukoliko se zahtijeva upotreba materijala za koje ne postoji HRN (materijali iz uvoza i sl.), potrebno ih je, u skladu sa Zakonom o normizaciji, atestirati kod organizacije koja je registrirana i kvalificirana za ispitivanje takvog materijala.

Materijali koji se ugrađuju moraju u pravilu biti novi i neupotrebljavani (osim ako se drugačije ne zahtijeva odabrani u skladu s određenom namjenom. Gotovi, tvornički proizvedeni materijali, moraju se primijeniti u svemu prema uputama proizvođača. Uskladištenje materijala treba provesti tako da je osiguran od oštećenja (lomova, vlaženja i dr.), jer se smije ugrađivati samo materijal propisane kvalitete. Ovo se odnosi i na sve gotove prefabrikate, obrtničke proizvode i sl.

Izvođač građevinskih radova dužan je obrtnicima dati potrebne skele za radove na visini većoj od 2 metra. Također treba osigurati prostorije za smještaj alata i materijala te ustupiti radnu snagu za pripomoć (bušenje, popravak i dr.).

Ako se radovi obavljaju za vrijeme jake zime, kiše ili ljetnih vrućina, Izvođač treba osigurati konstrukcije od oštećenja. U slučaju da dođe do oštećenja uslijed atmosferskih utjecaja, Izvođač će izvršiti popravke o svom trošku. Izvođač je dužan, bez posebne naplate, osigurati investitoru i projektantima potrebnu pomoć u pomagalima i Ijudima, pri obilasku gradilišta radi nadzora, uzimanja uzoraka i sl.

Nakon dovršetka svih radova Izvođač treba, zajedno s nadzornim inženjerom, izvršiti pregled i o tomu sastaviti zapisnik o preuzimanju, u kojemu treba navesti:

- površine ili mjesta na kojima je izvršen pregled;
- vrstu rada, konstrukcije i građevinskog elementa i način izrade/ugradbe te eventualne posebne zahtjeve za izvedbu;
- dokumentaciju o vrsti i kvaliteti upotrebljenog materijala, kao i podatke o proizvođaču /isporučitelju;
- nalaz pregleda odnosno popis eventualnih nedostataka i rok njihova otklanjanja.

ARHIS d.o.o. Trg sv. Josipa 1 Slatina OIB:33649615982	GRAD SLATINA, TRG SV. JOSIPA 10, 33 520 SLATINA	TD: 05/18-GP	
	DJEČJE IGRALIŠTE DJEČJEG VRTIČA ZEKO U SLATINI, TRG ZBORA NARODNE GARDE 1, 33 520 SLATINA, na k.č. br. 3613/1 k.o. Podravska Slatina	SNJEŽANA STIPEČ, dipl.ing.arh.	
	GLAVNI ARHITEKTONSKI PROJEKT	ožujak 2018.	Stranica: 33

4. TEHNIČKI UVJETI ZA IZVOĐENJE GRAĐEVINSKIH RADOVA

4.1. Pripremni radovi i uređenje gradilišta

Prije davanja ponude, Izvođač treba pregledati užu i širu lokaciju građevine te provjeriti mogućnosti i uvjete pristupa gradilištu i prijevoza na deponiju, privremenih priključka na instalacije i dr. Također, Izvođač svakako mora (za interne potrebe) razraditi tehnologiju izvedbe pojedinih radova, radi optimalne organizacije građenja, nabave materijala, kalkulacije i sl.

Pripremni radovi ne mogu započeti prije nego Investitor odabranog Izvođača ne "uvede u posao", što podrazumijeva minimalno sljedeće obveze:

- predaju gradilišta odnosno osiguranje prava pristupa na parcelu na kojoj će se izvoditi ugovoreni radovi, s obilježenim granicama parcele, horizontalnim osovina (ishodištem) te stalnom visinskom točkom, i iskolčenja odnosno određivanja visinskih kota objekta;
- predaju izvedbene projektne dokumentacije u potrebnom (ugovorenom) broju primjeraka;

Prije početka izvedbe pripremnih radova, Izvođač je dužan dostaviti plan organizacije građenja odnosno shemu uređenja gradilišta, u sklopu kojeg treba:

- predvidjeti prostorije za urede, boravak radnika, sanitarije/garderobe i dr.;
- ograditi gradilište odgovarajućim elementima, radi zaštite i sigurnosti ljudi, prometa i objekata; postaviti natpisnu ploču s potrebnim podacima o investitoru, projektantu i Izvođaču;
- postaviti potreban broj pomoćnih radionica, uređenih skladišta nadstrešnica za opremu i građevinski materijal;
- dostaviti i popis radnih strojeva i opreme koja će biti raspoloživa na gradilištu te satnice za rad i upotrebu svakog stroja;
- odrediti i urediti prometne i parkirne površine za osobne automobile, kamione, građevinske strojeve i dr.;
- osigurati dovod svih potrebnih instalacija do potrošača (vode, elektrike, grijanja i dr.);
- postaviti funkcionalnu i pouzdanu rasvjetu, radi sigurnog kretanja i/ili izvođenja radova noću;
- uvesti i primjenjivati sve HTZ mjere prema postojećim propisima;

Izvođač je dužan redovito održavati i čistiti gradilište te odstranjivati svu površinsku vodu u granicama gradilišta odnosno nasipavati ugrožene površine. Sve otpadne materijale (šuta, lomovi, mort, ambalaža i sl.) treba odmah odvesti. Ukoliko se ovo neće izvršavati, investitor ima pravo ove poslove povjeriti drugome, a na teret glavnog ugovaratelja radova.

Izvođač radova dužan je voditi računa o postojećim instalacijama i cjevovodima i sl. kako u terenu tako i izvan terena jer će sam snositi štete uslijed eventualnog oštećenja istih.

Po završetku svih radova, Izvođač je dužan skinuti i odvesti sve nasipe, betonske podloge, temelje strojeva, radnih i pomoćnih prostorija i sl., tj. gradilište kompletno očistiti do zdrave zemlje kako bi se moglo pristupiti hortikulturnom uređenju odnosno zemljište vratiti u prvobitno stanje.

4.2. Zemljani radovi

Izvođač treba izvršiti sva potrebna iskolčenja s potrebnom točnošću, a na zahtjev nadzornog inženjera izvršiti će se i potrebna kontrolna mjerenja. Međutim, Izvođač ostaje i nadalje odgovoran za sve eventualne greške kod iskolčenja, iako je ova kontrola obavljena.

Ako su opis i predmjer zemljanih radova za iskope dani prema projektiranim dimenzijama Izvođač mora uzeti u obzir potrebna povećanja zbog karakteristika terena, postavljanja oplata i dr.

Tijekom iskapanja rovova te nakon dovršetka iskopa, a posebno prije betoniranja Izvođač je dužan pozvati na pregled nadzornog inženjera odnosno geomehaničara i konstruktora. Podupiranje, razupiranje i crpljenje vode uslijed kiše treba obuhvatiti jediničnim cijenama i neće se posebno naplaćivati.

Ako u opisu stavki nije navedena udaljenost prijevoza materijala od iskopa do stalne deponije odnosno do privremene deponije u neposrednoj blizini gradnje, to će pravovremeno odrediti nadzorni inženjer. Izvođač mora u ponudi ukalkulirati realnu udaljenost.

4.3. Betonski, armiranobetonski i armirački radovi

Sve betonske i armiranobetonske radove potrebno je izvoditi prema Tehničkom propisu za betonske konstrukcije (NN br. 101/05), HRN EN 206-1 "Beton: Specifikacije, svojstva, proizvodnja i sukladnost", HRN ENV 13670-1 "Izvođenje betonskih konstrukcija" i ostalim pripadajućim hrvatskim normama.

Prikaz usporedbe razreda tlačne čvrstoće prema važećim Tehničkim propisima za betonske konstrukcije i marke betona prema starom propisu (PBAB):

Marka betona prema PBAB-u i odgovarajući razred tlačne čvrstoće prema TPBK						
Marka betona (MB)	15	20	30	40	50	60
Razred tlačne čvrstoće	C12/15	C16/20	C25/30	C30/37	C40/50	C50/60

ARHIS d.o.o. Trg sv. Josipa 1 Slatina OIB:33649615982	GRAD SLATINA, TRG SV. JOSIPA 10, 33 520 SLATINA	TD: 05/18-GP	
	DJEČJE IGRALIŠTE DJEČJEG VRTIČA ZEKO U SLATINI, TRG ZBORA NARODNE GARDE 1, 33 520 SLATINA, na k.č. br. 3613/1 k.o. Podravska Slatina	SNJEŽANA STIPEČ, dipl.ing.arh.	
	GLAVNI ARHITEKTONSKI PROJEKT	ožujak 2018.	Stranica: 34

Agregat

Za spravljanje betona koristit će se samo onaj agregat koji ima svojstva propisana odgovarajućim normama, te su mu svojstva dokazana prethodnim ispitivanjima. Za spravljanje betona nije dozvoljena upotreba prirodnog (nefrakcioniranog agregata).

Optimalni granulometrijski sastav agregata utvrđuje se na osnovi prethodnih laboratorijskih ispitivanja i mora biti sukladan HRN EN 12620. Kvaliteta agregata mora biti osigurana kontrolom proizvodnje tako da zadovoljava sve zahtjeve norme HRN EN 12620. Proizvođač betona dužan je od proizvođača agregata pribaviti i čuvati dokumentaciju o kontroli kvalitete (deklaracija ili certifikat o sukladnosti), tako da je može predočiti u slučaju potrebe. U skladu s normom HRN EN 206-1, proizvođač betona obavezan je kontinuirano provoditi kontrolu kvalitete agregata (izgled, oblik, zagađenje, granulacija sijanjem, upijanje vode) odgovarajućom primjenom nizova normi HRN EN 932, HRN EN 933, HRN EN 1097, HRN EN 1367 i HRN EN 1744, i odredbi Priloga D TPBK, te čuvati dokumentaciju s rezultatima.

Cement

Kod navedenih armirano-betonskih radova, za proizvodnju projektiranog betona smije se upotrijebiti neki od cementa sljedećih vrsta:

CEM I, CEM II/A-S i II/B-S, CEM II/A-D, CEM II/A-V i II/B-V, CEM III/A, III/B i III/C.

Dopušta se i odabir neke druge vrste, s izuzetkom aluminatnog, ako se dokaže da beton s takvim cementom zadovoljava sve zahtjeve ovog projekta odnosno sukladnost s HRN EN 197-1. Prilikom odabira vrste treba dati prednost cementima s dodacima (tip II) jer se pokazalo da povoljno utječu na svojstva betona (obradivost). Obaveza je proizvođača betona da osigura kontrolu kvalitete upotrijebljenog cementa u skladu s važećim propisima i normama (TPBK, HRN EN 206-1, HRN EN 197-1). Kod svake isporuke cementa treba kontrolirati i sačuvati otpremnicu i deklaraciju ili certifikat o sukladnosti. Preporučljivo je uzimati i odlagati uzorke cementa jednom tjedno za kasnije ispitivanje u slučaju potrebe. Cijela količina cementa treba potjecati od istog proizvođača.

Voda

Voda za pripremu betona treba biti čista i bez štetnih sastojaka, što se potvrđuje ispitivanjem prema normi HRN EN 1008. Ako se upotrebljava voda za piće iz gradskog vodovoda, nije potrebno dokazivati kvalitetu.

Armatura

Sva armatura mora imati minimalnu vlačnu čvrstoću od 500 N/mm². Prije ugradnje betona sva armatura mora biti očišćena od hrđe, ulja, boje ili bilo kojeg materijala koji može štetno utjecati na vezu betona i čelika. Sav čelik za armaturu izvesti će od zavarljivog čelika prema Hrvatskim normama HRN EN 10080-1 do 5. Armatura mora biti savijena točno prema nacrtima savijanja. Svaka šipka mora biti iz jednog komada, a prije savijanja treba ju očistiti od korozije. Prigodom betoniranja treba paziti da se armatura ne pomakne iz svog položaja te da bude obuhvaćena betonom u čitavoj dužini i opsegu.

Za sve vrste navedenih ugrađenih čelika potrebni su atesti proizvođača u skladu s propisima i standardima. Iz atesta moraju biti vidljive mehaničke karakteristike čelika za armaturu po korištenim profilima:

- oznaka armature i mehaničkih karakteristika
- nazivni promjer,
- granice razvlačenja,
- karakteristična vlačna čvrstoća.

Ugradnja betona

Transportirani beton može se upotrijebiti samo iz onih betonara koje su pod stalnom kontrolom ovlaštene stručne organizacije i koje imaju ateste ne starije od 6 mjeseci.

Prije početka ugradnje betona, armatura i prostor između armature i oplata trebaju biti temeljito očišćeni od ostataka betona, nevezane žice i sl. Čišćenje će se obaviti ispiranjem vodom i ispuhivanjem zrakom (upotreba kompresora).

Bitno je provjeriti:

- dimenzije konstruktivnog elementa koji se betonira
- ukrućenje, zabrtvljenost i nauljenost oplata
- ispravnost montaže armature, točan položaj i rastojanje armaturnih šipki prema pozicijama iz armaturnih nacrti
- kvalitetu varova
- debljinu zaštitnog sloja betona

S ugradnjom betona može se započeti nakon što nadzorni inženjer upisom u građevinski dnevnik potvrdi pregled armature i oplata. Zbijanje betona obavlja se sredstvima predviđenim za zbijanje svježe betonske mase i to pretežno korištenjem pervibratora s iglama različitog promjera. Iglu je potrebno vertikalno uranjati u beton na razmacima od cca 60 cm. Pri vibriranju svakog narednog sloja igla se uranja do polovice prethodnog sloja betona. Beton se mora posebno pažljivo vibrirati uz pregrade radnih reški.

Betoniranje kod temperature ispod +5°C i iznad +30°C moguće je samo uz pridržavanje posebnih mjera.

ARHIS d.o.o. Trg sv. Josipa 1 Slatina OIB:33649615982	GRAD SLATINA, TRG SV. JOSIPA 10, 33 520 SLATINA	TD: 05/18-GP	
	DJEČJE IGRALIŠTE DJEČJEG VRTIČA ZEKO U SLATINI, TRG ZBORA NARODNE GARDE 1, 33 520 SLATINA, na k.č. br. 3613/1 k.o. Podravska Slatina	SNJEŽANA STIPEČ, dipl.ing.arh.	
	GLAVNI ARHITEKTONSKI PROJEKT	ožujak 2018.	Stranica: 35

Nakon završetka betoniranja, čim to dopušta stanje površine, potrebno je započeti s njegovom ugrađenog betona. Beton treba zaštititi od:

- prebrzog isušivanja
- brzih izmjena topline između betona i zraka
- ekstremnih temperatura
- oborina
- vibracija koje mogu promijeniti unutrašnju strukturu i prionljivost betona i armature
- mogućih mehaničkih oštećenja u vrijeme vezivanja i početka očvršćivanja

Gotove betonske konstrukcije moraju udovoljavati sljedećim zahtjevima:

- površine moraju imati homogenu i glatku strukturu, jednolične boje i po mogućnosti bez pora;
- dimenzije se moraju točno održavati, a rubovi i bridovi moraju biti neoštećeni;
- sastavci, nastali uslijed prekida rada, moraju biti neupadljivi.

4.5. Tesarski radovi

Oplata, kao i razna podupiranja i razupiranja, moraju imati takvu sigurnost da bez slijeganja i štetnih deformacija mogu primiti opterećenja i utjecaje koji nastaju za vrijeme izvedbe radova. Prije betoniranja mora biti kontrolirana. Za izradu oplata koristiti daske, gređice i letve od jelove rezane građe prema HRN D.C1.041. Korištenje građe dozvoljeno je više puta, osim na onim dijelovima konstrukcija gdje se izričito traži glatka oplata. Prema zahtjevu Izvođača, uz odobrenje nadzornog inženjera, mogu se upotrijebiti i montažne oplata od građevinskih ploča.

4.6. Crna bravarija

Svi profili i limovi trebaju biti odmašćeni, a rđa odstranjena. Za varive elemente varijoci trebaju posjedovati atest o kategoriji, a svi radovi trebaju biti atestirani. Svi varovi u interijeru trebaju biti obrušeni. Antikorozivna zaštita u svemu se provodi prema uvjetima u projektnoj dokumentaciji.

4.7. Stolarski radovi

Drvo koje se upotrebljava za stolariju treba biti bez kvrga i smole. Drvo treba biti suho, a postotak vlage dokazan atestom. Za sve ostale materijale treba pribaviti ateste o kvaliteti. Sve plohe trebaju biti ravne i glatke, spremne za završnu obradu.

Slatina, ožujak 2018.

Projektant:

Snježana Stipeč, dipl.ing.arh.



ARHIS d.o.o. Trg sv. Josipa 1 Slatina OIB:33649615982	GRAD SLATINA, TRG SV. JOSIPA 10, 33 520 SLATINA	TD: 05/18-GP	
	DJEČJE IGRALIŠTE DJEČJEG VRTIČA ZEKO U SLATINI, TRG ZBORA NARODNE GARDE 1, 33 520 SLATINA, na k.č. br. 3613/1 k.o. Podravska Slatina	SNJEŽANA STIPEČ, dipl.ing.arh.	
	GLAVNI ARHITEKTONSKI PROJEKT	ožujak 2018.	Stranica: 36

2.8. PROJEKT UREĐENJA OKOLIŠA I GOSPODARENJE OTPADOM

TEHNIČKI OPIS

UREĐENJE OKOLIŠA

Građevina svojom namjenom ne utječe negativno na okoliš, jer njenim radom ne nastaju otpadni ili slični materijali. U tom smislu uređenje gradilišta odnosi se na uređenje okoliša po završetku građenja.

Izvoditelj radova dužan je izvršiti sljedeće radove na uređenju okoliša gradilišta:

- popraviti i urediti prometnice koje je koristio za vrijeme izgradnje
- odvesti višak građevinskog materijala sa skladišnog prostora
- očistiti deponije od smeća i otpadaka
- pregledati, odvesti i očistiti prostor za čuvanje opasnog materijala
- demontirati električne instalacije za pogon i osvjetljavanje pojedinih mjesta na gradilištu
- očistiti gradilište i trasu ceste od smeća i svih otpadaka, te zaostalog građevinskog materijala, što omogućava popravak i reviziju trase ceste
- iskopani materijal može se upotrebiti, ako to dopuštaju tehnički propisi za nasip, dok se ostatak razastire duž trase ili odvozi i deponira na deponiju na pogodnim lokacijama
- odvesti višak humusa i materijala od čišćenja terena na mjesto koje odredi nadzorni inženjer
- sva iskrcena stabla moraju biti složena uz trasu gradilišta
- mora se omogućiti nesmetano otjecanje bujica

Odvodnja oborinskih voda s obloženih površina je u zelenu površinu. Zelene površine izvedene su u blagom padu od dječjeg igrališta. Način ugradnje betonskih ivičnjaka i debljine slojeva izvesti prema poznatim normativima proizvođača.

ZAŠTITA OKOLIŠA I GOSPODARENJE OTPADOM

Prema Zakonu o održivom gospodarenju otpadom (NN br. 94/13, 73/17) sakupljanje, prijevoz i obrada predmeta i/ili tvari koji se mogu smatrati otpadom u svrhu zaštite javnog interesa nužni su ako bi ne primjenjivanje istog moglo:

- ugroziti zdravlje ljudi ili izazvati neprihvatljivo uznemiravanje ljudi,
- izazvati rizik od onečišćenja voda, zraka, tla i/ili ugrožavanje životinja ili biljaka ili narušavanje njihovih prirodnih životnih uvjeta,
- narušiti održivo korištenje voda ili tla,
- onečistiti okoliš u većoj mjeri od neophodnog,
- izazvati opasnosti od požara ili eksplozije,
- izazvati prekomjernu buku,
- pogodovati pojavi ili razmnožavanju uzročnika bolesti,
- narušiti javni red i sigurnost ili
- značajno narušiti izgled mjesta, krajolika i/ili kulturnog dobra.

NAČIN SPRJEČAVANJA NEPOVOLJNOG UTJECAJA NA OKOLIŠ

Građevni otpad

Tijekom gradnje nastat će građevni otpad. Građevni otpad treba zbrinjavati u skladu s člankom 58. Zakona o održivom gospodarenju otpadom (NN br. 94/13, 73/17).

Osoba koja odlaže građevni otpad dužna je podatke o masi/količini odloženog građevnog otpada dostaviti Fondu do 31. ožujka tekuće godine za proteklu kalendarsku godinu.

Posjednik građevnog otpada koji nastaje tijekom gradnje ili uklanjanja građevine, odnosno tijekom izvođenja radova gradnje, rekonstrukcije ili održavanja, dužan je gospodariti tim otpadom na način propisan pravilnikom iz članka 53. stavka 3. Zakonu o održivom gospodarenju otpadom (NN br. 94/13, 73/17).

ARHIS d.o.o. Trg sv. Josipa 1 Slatina OIB:33649615982	GRAD SLATINA, TRG SV. JOSIPA 10, 33 520 SLATINA	TD: 05/18-GP	
	DJEČJE IGRALIŠTE DJEČJEG VRTIČA ZEKO U SLATINI, TRG ZBORA NARODNE GARDE 1, 33 520 SLATINA, na k.č. br. 3613/1 k.o. Podravska Slatina	SNJEŽANA STIPEČ, dipl.ing.arh.	
	GLAVNI ARHITEKTONSKI PROJEKT	ožujak 2018.	Stranica: 37

Građevni otpad koji sadrži azbest

Građevni otpad koji sadrži azbest treba zbrinjavati u skladu s člankom 59. Zakona o održivom gospodarenju otpadom (NN br. 94/13, 73/17).

Zbrinjavanje građevnog otpada koji sadrži azbest koji je nastao na teritoriju Republike Hrvatske od posebnog je interesa za Republiku Hrvatsku.

Zbrinjavanje otpada koji sadrži azbest koji je nastao tijekom izvođenja radova gradnje, rekonstrukcije, održavanja ili uklanjanja građevine ili dijela građevine obavlja se na posebno izgrađenim plohama odlagališta i neusklađenih odlagališta – kazetama za zbrinjavanje azbesta.

Troškove prijevoza i zbrinjavanja građevnog otpada koji sadrži azbest koji je nastao tijekom izvođenja radova gradnje, rekonstrukcije, održavanja ili uklanjanja građevine ili dijela građevine u vlasništvu fizičke osobe osiguravaju zajednički jedinica lokalne samouprave na čijem području je takav otpad nastao i Fond iz sredstava prikupljenih prema članku 58. ovoga Zakona i drugih sredstava Fonda.

Izvođač radova dužan je građevni otpad koji sadrži azbest predati osobi ovlaštenoj za preuzimanje takvog otpada. U slučaju otpada koji je nastao obavljanjem radova iz stavka 2. ovoga članka na građevini u vlasništvu fizičke osobe izvođač radova je dužan takav otpad predati osobi s kojom je Fond sklopio ugovor iz stavka 7. ovoga članka.

Komunalni otpad

Za potrebe prikupljanja komunalnog otpada postavljeni su koševi koje prazni lokalno komunalno poduzeće.

Slatina, ožujak 2018.

Projektant:

Snježana Stipeč, dipl.ing.arh.



INVESTITOR: GRAD SLATINA, TRG SV. JOSIPA 10, 33 520 SLATINA
GRAĐEVINA: DJEČJE IGRALIŠTE DJEČJEG VRTIĆA ZEKO U SLATINI
LOKACIJA: TRG ZBORA NARODNE GARDE 1, 33 520 SLATINA,
na k.č. br. 3613/1 k.o. Podravska Slatina
BR. PROJEKTA: 05/18-GP

ARHIS d.o.o.
Za projektiranje, građenje i nadzor
Trg sv. Josipa 1, 33520 Slatina
tel/fax: 033 553 171
arhis@vt.t-com.hr
OIB:33649615982


38

ARHITEKTONSKI PROJEKT

3. GRAFIČKI PRILOZI

SITUACIJA NA KATASTARSKOJ PODLOZI
-postojeće stanje 1:500



 Za projektiranje, gradnje i nadzor	Trg sv. Josipa 1 33520 Slatina tel/fax: 033 553 171	BROJ T.D. 05/18-GP	MJERILO: 1:500	DATUM: 03.2018.	BROJ LISTA: 01
	INVESTITOR: GRAD SLATINA, TRG SV. JOSIPA 10, SLATINA	SADRŽAJ: SITUACIJA NA KATASTARSKOJ PODLOZI - postojeće stanje			
GRADEVINA: DJEČJE IGRALIŠTE DJEČJEG VRTIČA ZEKO U SLATINI	PROJEKTANT: SNJEŽANA STIPEČ dipl.ing.arh.				
LOKACIJA: TRG ZBORA NARODNE GARDE 1, SLATINA K.Č.BR. 3613/1 K.O. PODRAVSKA SLATINA					
VRSTA I FAZA PROJEKTA: GLAVNI ARHITEKTONSKI PROJEKT					

Stipeč

SITUACIJA NA KATASTARSKOJ PODLOZI
- novo stanje 1:500



<p>Trg sv. Josipa 1 33520 Slatina tel/fax: 033 553 171</p>	<p>BROJ T.D. 05/18-GP</p> <p>MJERILO: 1:500</p> <p>DATUM: 03.2018.</p> <p>BROJ LISTA: 02</p>	<p>SADRŽAJ: SITUACIJA NA KATASTARSKOJ PODLOZI - novo stanje</p> <p>PROJEKTANT: SNJEŽANA STIPEČ dipl.ing.arh.</p>

Stipeč

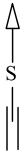
SITUACIJA NA KATASTARSKOJ PODLOZI
-oprema i obloge 1:500



-  staze - postojeće
-  staze - nove
-  zaštitna podna obloga
-  travnjak
-  igralo

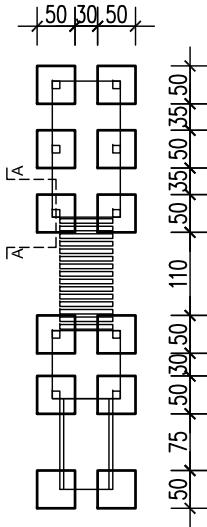
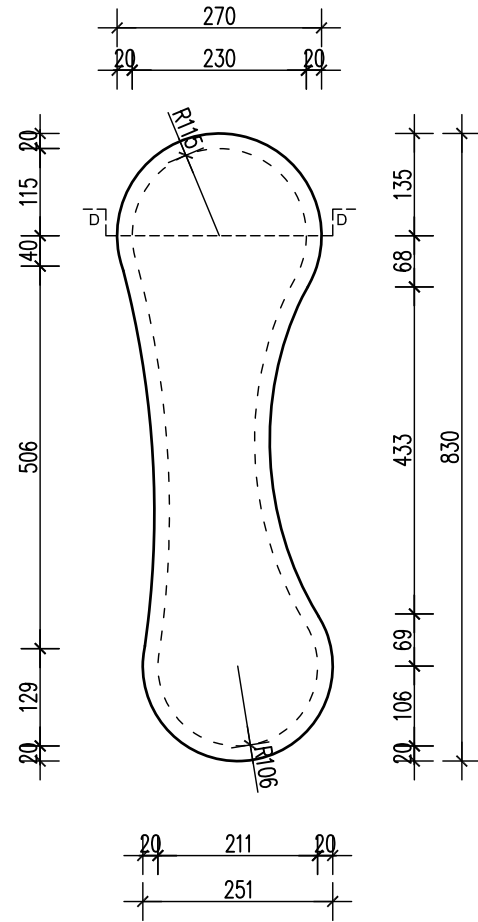
ARHIS d.o.o. Za projektiranje, gradnje i nadzor		Trg sv. Josipa 1 33520 Slatina tel/fax: 033 553 171	BROJ T.D. 05/18-GP	MJERLO: 1:500	DATUM: 03.2018.	BROJ LISTA: 03
INVESTITOR:	GRAD SLATINA, TRG SV. JOSIPA 10, SLATINA	SADRŽAJ:		SITUACIJA NA KATASTARSKOJ PODLOZI - oprema i obloge		
GRADEVINA:	DJEČJE IGRALIŠTE DJEČJEG VRTIČA ZEKO U SLATINI	PROJEKTANT:		SNJEŽANA STIPEČ dipl.ing.arh.		
LOKACIJA:	TRG ZBORA NARODNE GARDE 1, SLATINA K.Č.BR. 3613/1 K.O. PODRAVSKA SLATINA					
VRSTA I FAZA PROJEKTA:	GLAVNI ARHITEKTONSKI PROJEKT					

TLOCRTI I PRESJECI TEMELJA 1:100



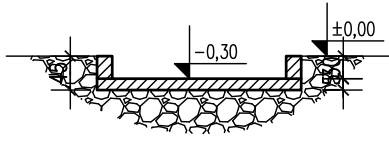
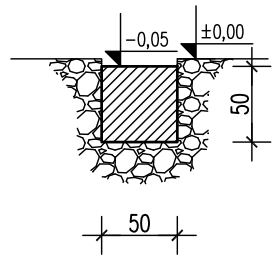
IGRALO 5

IGRALO 6



Presjek A-A M 1:50

Presjek D-D M 1:50

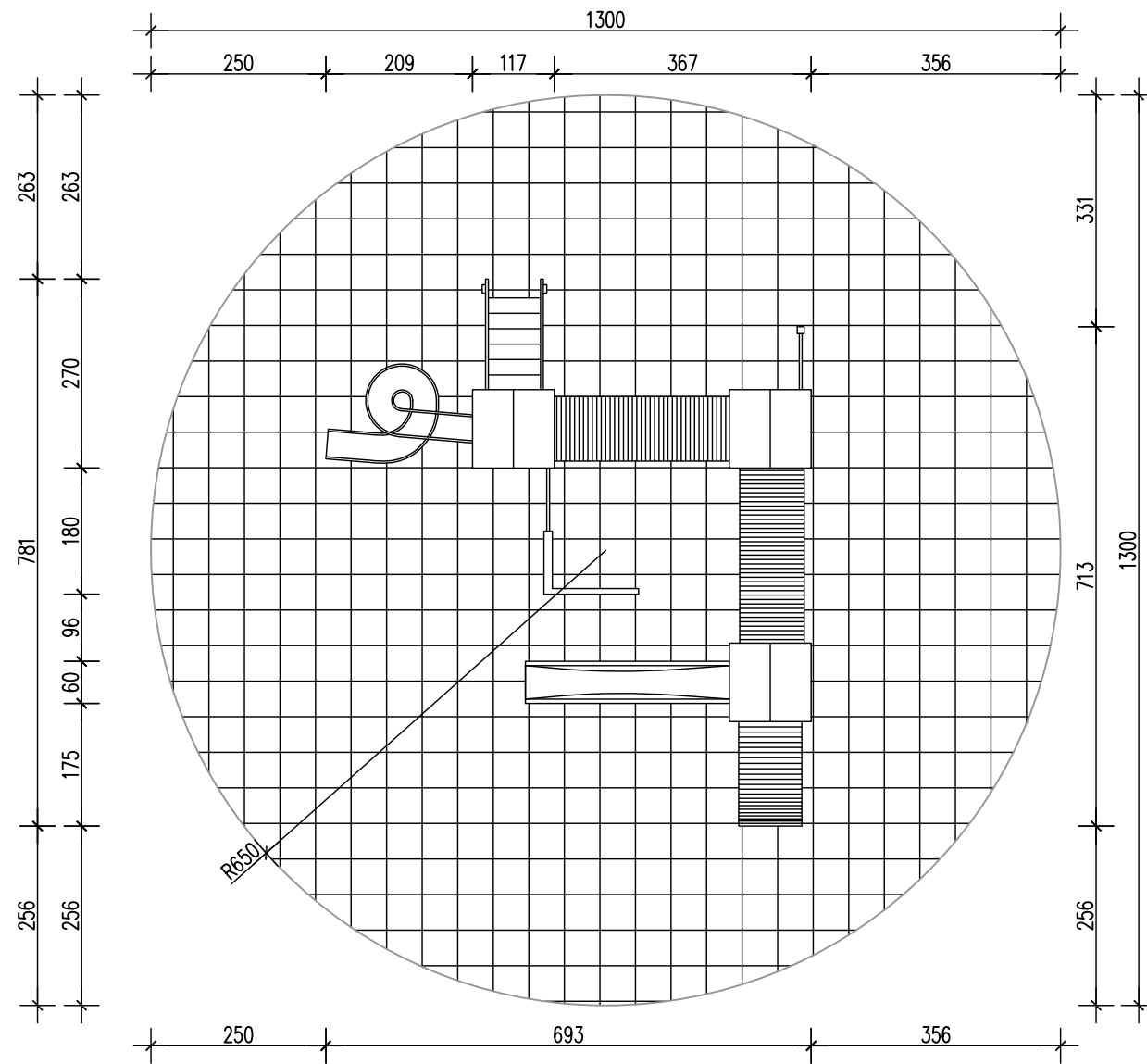


	Trg sv. Josipa 1 33520 Slatina tel/fax: 033 553 171	BROJ T.D.: 05/18-GP	MIERLO: 1:100	DATUM: 03.2018.	BROJ LISTA: 06
	INVESTITOR: GRAD SLATINA, TRG SV. JOSIPA 10, SLATINA	SADRŽAJ: TLOCRTI I PRESJECI TEMELJA- igralo 5 i 6	GRADEVINA: DJEČJE IGRALIŠTE DJEČJEG VRTIČA ZEKO U SLATINI	PROJEKTANT: SNJEŽANA STIPEČ dipl.ing.arh.	
LOKACIJA: TRG ZBORA NARODNE GARDE 1, SLATINA K.Č.BR. 3613/1 K.O. PODRAVSKA SLATINA					
VRSTA I FAZA PROJEKTA: GLAVNI ARHITEKTONSKI PROJEKT					

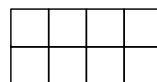
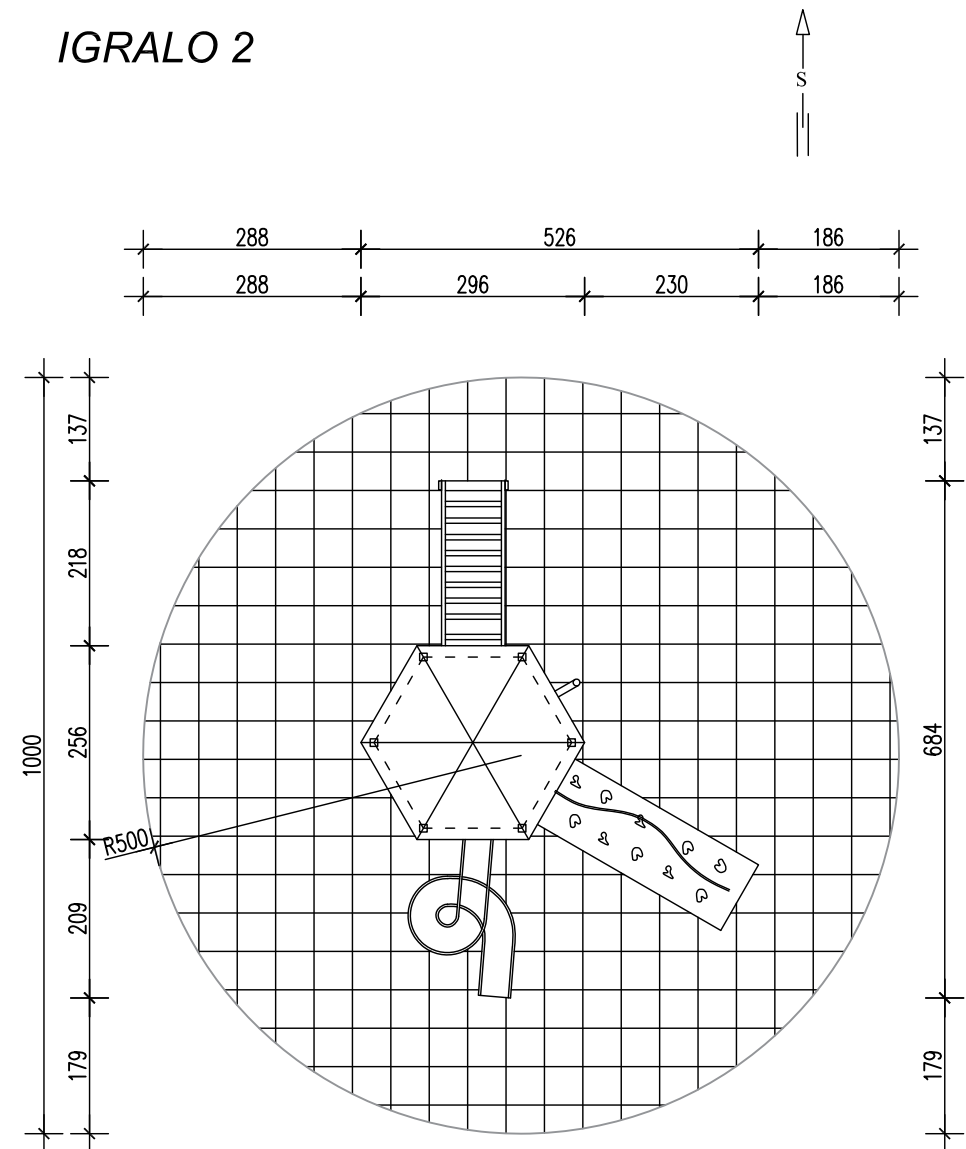
Stipeč

TLOCRTI PRIZEMLJA 1:100

IGRALO 1



IGRALO 2



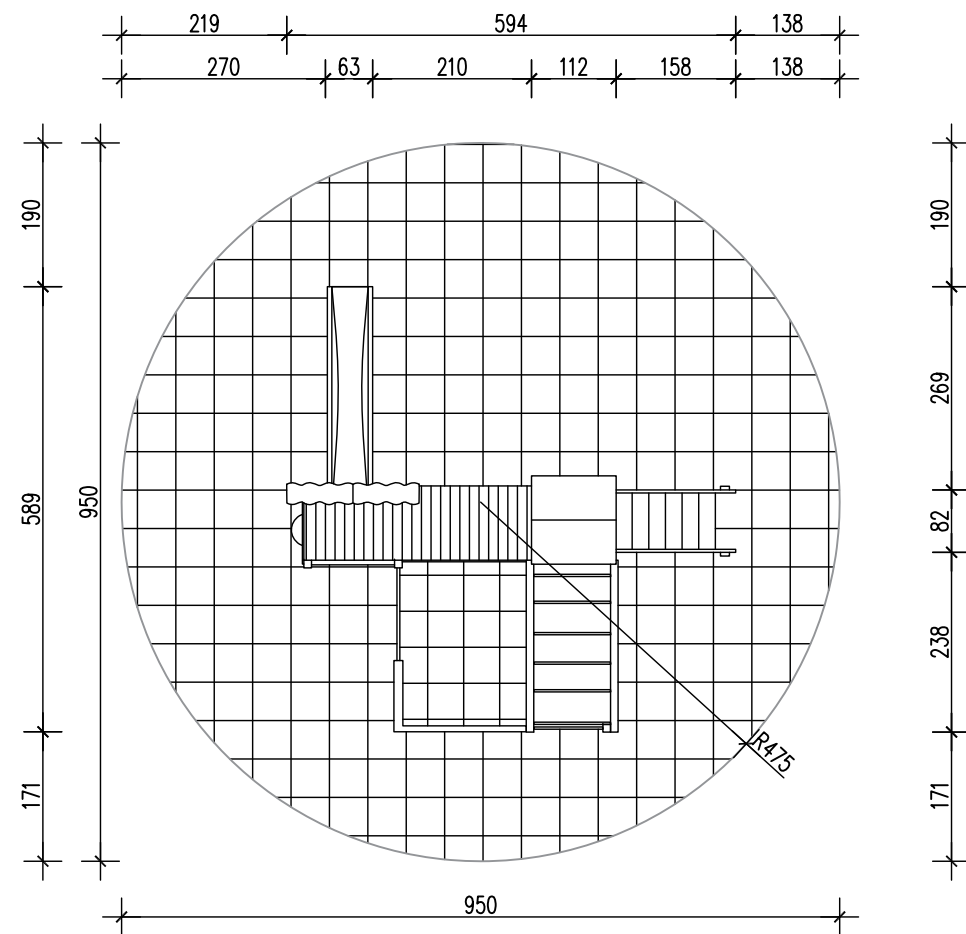
ZAŠTITNA PODNA OBLOGA

ARHIS d.o.o. Za projektiranje, gradnje i nadzor		Trg sv. Josipa 1 33520 Slatina tel/fax: 033 553 171	BROJ T.D. 05/18-GP	MJERILO: 1:100	DATUM: 03.2018.	BROJ LISTA: 07
INVESTITOR:	GRAD SLATINA, TRG SV. JOSIPA 10, SLATINA	SADRŽAJ:		TLOCRTI PRIZEMLJA - igralo 1 i 2		
GRADEVINA:	DJEČJE IGRALIŠTE DJEČJEG VRTIČA ZEKO U SLATINI	PROJEKTANT: SNJEŽANA STIPEČ dipl.ing.arh.				
LOKACIJA:	TRG ZBORA NARODNE GARDE 1, SLATINA K.Č.BR. 3613/1 K.O. PODRAVSKA SLATINA					
VRSTA I FAZA PROJEKTA:	GLAVNI ARHITEKTONSKI PROJEKT					

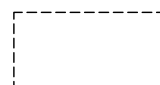
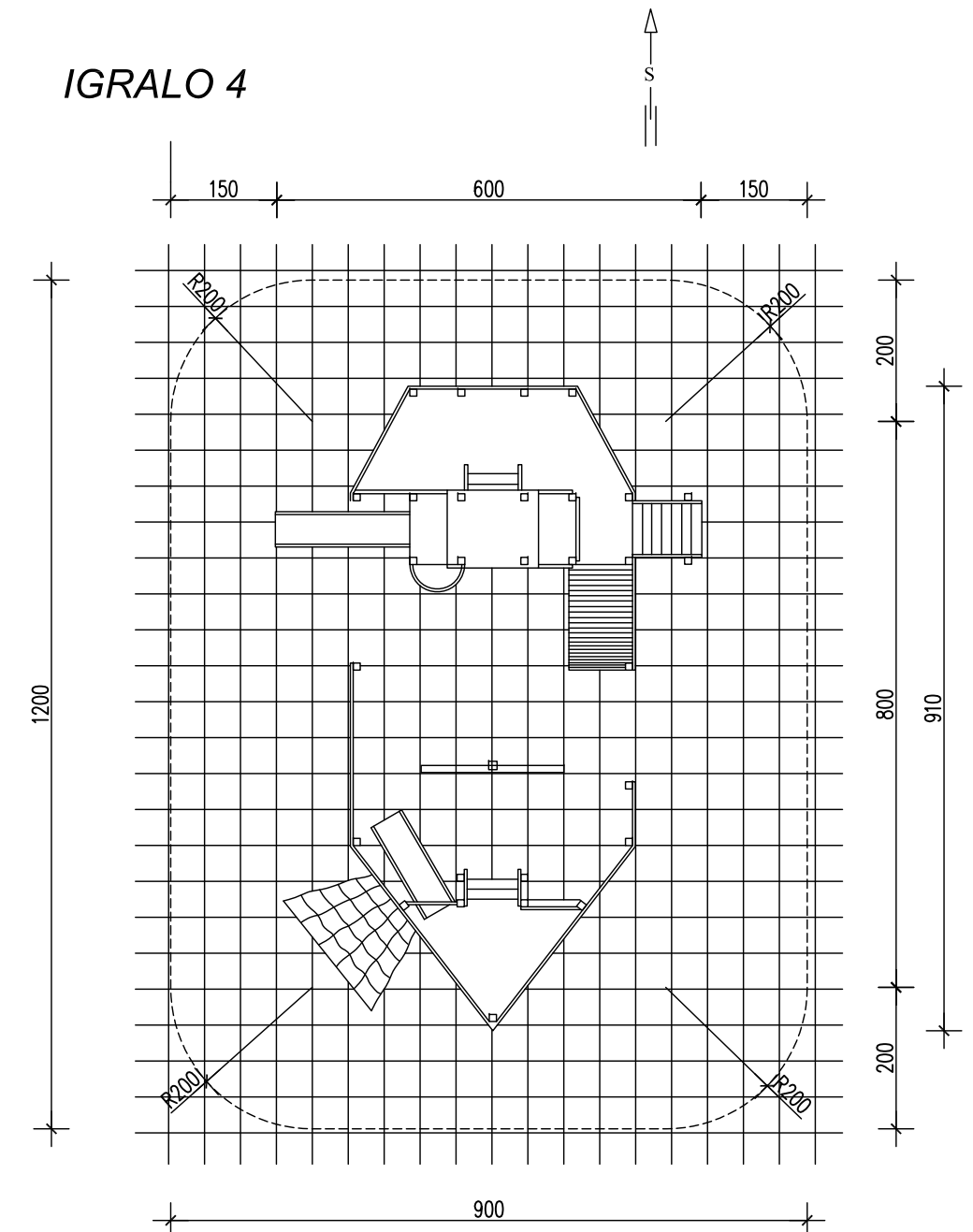
Stipeč

TLOCRTI PRIZEMLJA 1:100

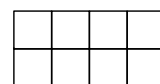
IGRALO 3



IGRALO 4



SIGURNOSNA ZONA

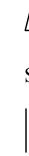


ZAŠTITNA PODNA OBLOGA

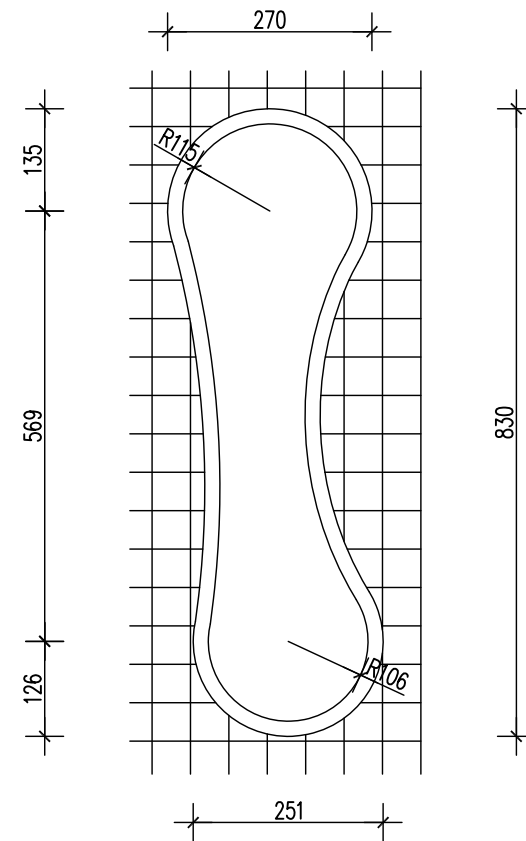
<p>Trg sv. Josipa 1 33520 Slatina tel/fax: 033 553 171</p>	<p>05/18-GP</p>	<p>1:100</p>	<p>03.2018.</p>	<p>08</p>
<p>GRADEVINA: DJEČJE IGRALIŠTE DJEČJEG VRTIČA ZEKO U SLATINI</p>	<p>PROJEKTANT: SNJEŽANA STIPEČ dipl.ing.arh.</p>			
<p>LOKACIJA: TRG ZBORA NARODNE GARDE 1, SLATINA K.Č.BR. 3613/1 K.O. PODRAVSKA SLATINA</p>	<p>VRSTA I FAZA PROJEKTA: GLAVNI ARHITEKTONSKI PROJEKT</p>			

Stipeč

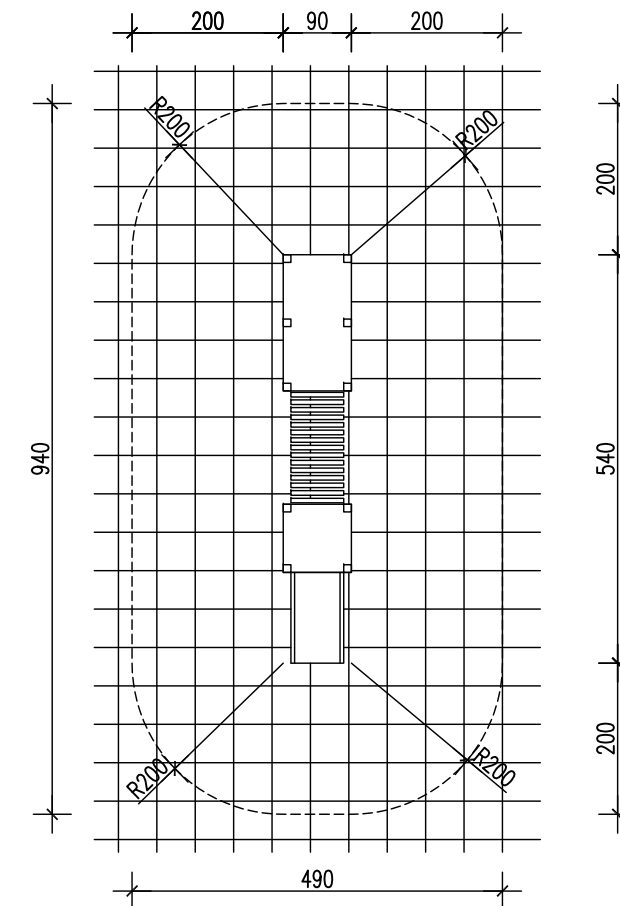
TLOCRTI PRIZEMLJA 1:100



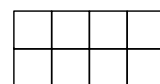
IGRALO 5



IGRALO 6



SIGURNOSNA ZONA

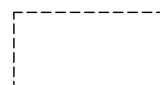
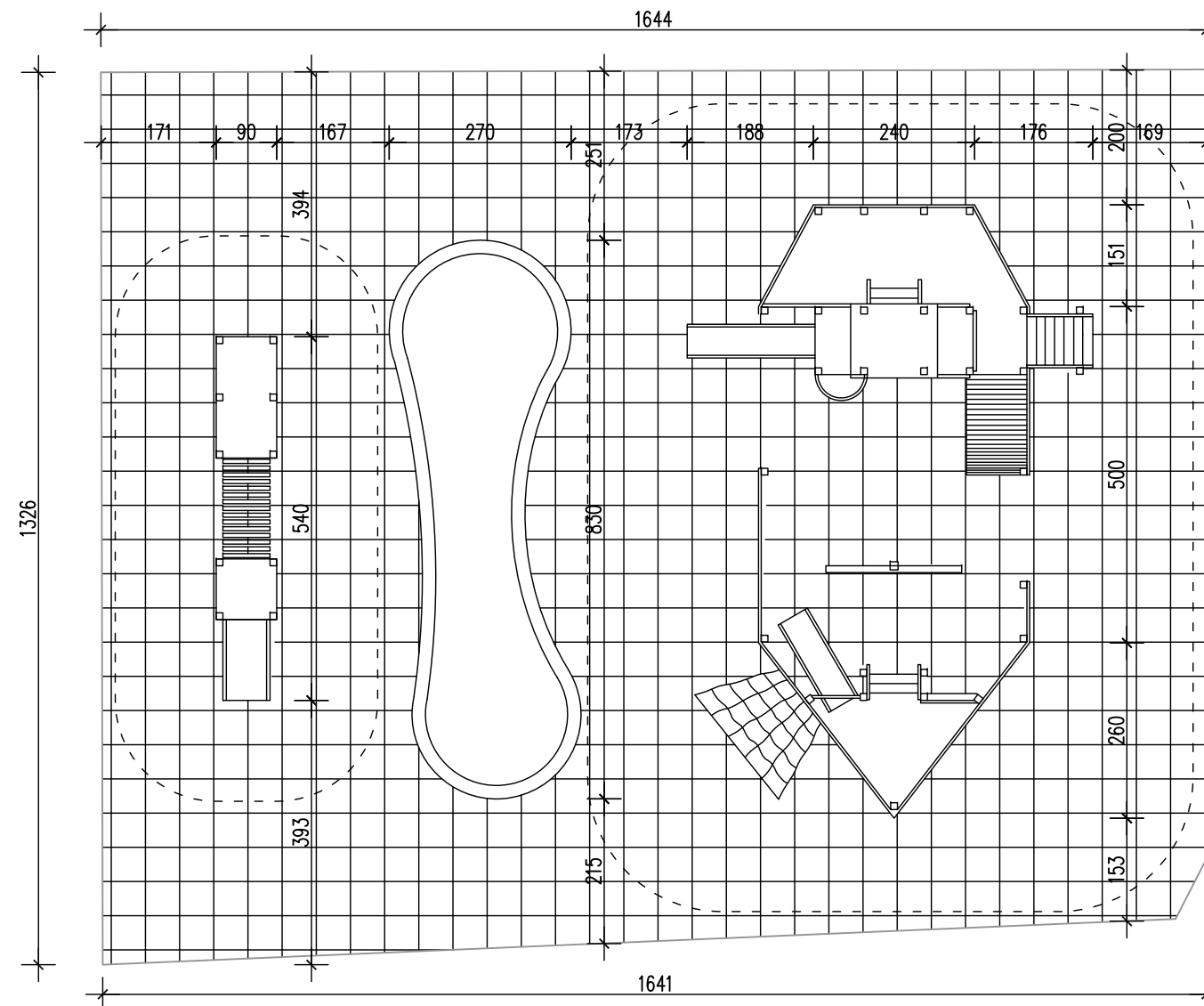


ZAŠTITNA PODNA OBLOGA

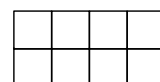
	Trg sv. Josipa 1 33520 Slatina tel/fax: 033 553 171	BROJ T.D.	MJERILO:	DATUM:	BROJ LISTA:
		05/18-GP	1:100	03.2018.	09
INVESTITOR:	GRAD SLATINA, TRG SV. JOSIPA 10, SLATINA	SADRŽAJ:	TLOCRTI PRIZEMLJA - Igralo 5 i 6		
GRADEVINA:	DJEČJE IGRALIŠTE DJEČJEG VRTIČA ZEKO U SLATINI	PROJEKTANT:	SNJEŽANA STIPEČ dipl.ing.arh.		
LOKACIJA:	TRG ZBORA NARODNE GARDE 1, SLATINA K.Č.BR. 3613/1 K.O. PODRAVSKA SLATINA				
VRSTA I FAZA PROJEKTA:	GLAVNI ARHITEKTONSKI PROJEKT				

TLOCRTI PRIZEMLJA 1:100

IGRALIŠTE ZA NIŽE UZRASTE (2-3 godine)



SIGURNOSNA ZONA



ZAŠTITNA PODNA OBLOGA

 Trg sv. Josipa 1 33520 Slatina tel/fax: 033 553 171	BROJ T.D.	MJERILO	DATUM	BROJ LISTA
	05/18-GP	1:100	03.2018.	11
INVESTITOR:	GRAD SLATINA, TRG SV. JOSIPA 10, SLATINA	SADRŽAJ:		
GRADEVINA:	DJEČJE IGRALIŠTE DJEČJEG VRTIČA ZEKO U SLATINI	TLOCRTI PRIZEMLJA - igralište za niže uzraste(2-3 godine)		
LOKACIJA:	TRG ZBORA NARODNE GARDE 1, SLATINA K.Č.BR. 3613/1 K.O. PODRAVSKA SLATINA	PROJEKTANT: SNJEŽANA STIPEČ dipl.ing.arh.		
VRSTA I FAZA PROJEKTA:	GLAVNI ARHITEKTONSKI PROJEKT			